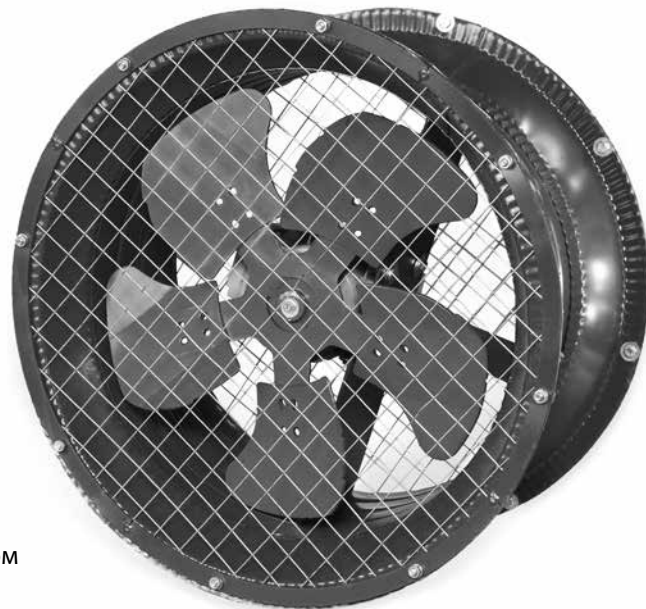


ВЕНТИЛЯТОРЫ ОСЕВЫЕ СТРУЙНЫЕ ВС 10-400



Общие сведения

- Низкого давления
- Количество лопаток 6(5)

Назначение

- Вентиляторы применяются для проветривания местных зон в помещениях производственных, общественных зданий и помещениях сельскохозяйственного назначения, а также для вентиляции помещений больших объемов.
- Вентиляторы предназначены для работы в основном без системы воздухопроводов, но могут использоваться и при работе в сети с соответствующим сопротивлением воздуха.
- Используется для подачи струи воздуха на большие расстояния и перемещения больших объемов воздуха при минимальных затратах энергии. Максимальная скорость на оси струи с расстоянием уменьшается.
- Расход линейно увеличивается за счет турбулентного обмена между струей и неподвижным воздухом. В результате этого эффекта, располагая очень небольшой исходной мощностью, можно перемещать огромные массы воздуха, имея при этом минимум затрат энергии.
- Объем перемещаемого воздуха на расстоянии, равном дальности струи струйных вентиляторов, в 40 раз больше, чем в выходном сечении.

ОБЛАСТЬ ПРИМЕНЕНИЯ ВЕНТИЛЯТОРОВ ВС 10-400

- Подача струи воздуха на большие расстояния, локальная вентиляция рабочих мест на расстоянии 30 метров;
- вентиляция складов, «горячих цехов» и других производственных помещений с высоким тепловыделением (электростанции), помещений для скота и птицы;
- вентиляция помещений с большим сосредоточением людей (киноконцертные залы, крытые стадионы, магазины, дискотеки, казино и т.д.);
- проветривание тоннелей и сушка различных помещений, емкостей
- охлаждение оборудования, горячих материалов.

Основные варианты исполнения

- Подвесной
- Напольный
- Настенный

Конструктивные исполнения вентиляторов по назначению и материалам:

- общего назначения
- коррозионностойкие из нержавеющей стали
- взрывозащищенные из разнородных материалов и алюминиевых сплавов

Условия эксплуатации

- Вентиляторы эксплуатируются в условиях умеренного (У) и тропического (Т) климата, первой (1), второй (2) и третьей (3) категории размещения, согласно ГОСТ 15150-69
- Вентиляторы струйные - ВС предназначены для перемещения воздуха и других газовых смесей, агрессивность которых по отношению к углеродистым сталям, обыкновенного качества, не выше агрессивности воздуха с температурой от - 40 °С до + 40 °С, не содержащих липких веществ и волокнистых материалов, твердых примесей в перемещаемой среде более 0,01 г/м³.

По вопросам продаж и поддержки обращайтесь:

Волгоград +7 (8442) 45-94-42
Екатеринбург +7 (343) 302-14-75
Ижевск +7 (3412) 20-90-75
Казань +7 (843) 207-19-05

Краснодар +7 (861) 238-86-59
Красноярск +7 (391) 989-82-67
Москва +7 (499) 404-24-72
Ниж.Новгород +7 (831) 200-34-65

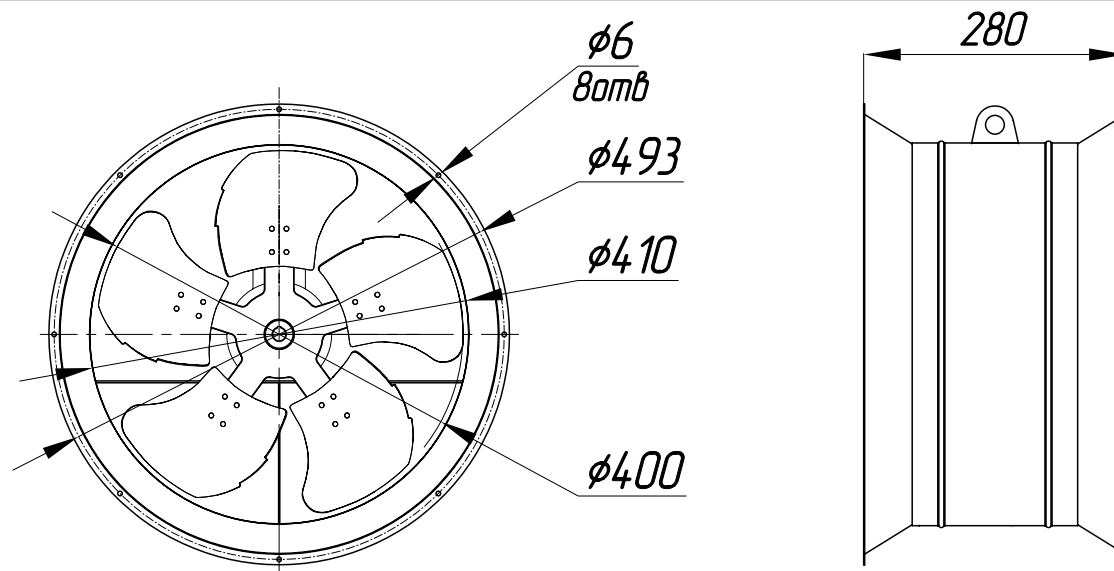
Новосибирск +7 (383) 235-95-48
Омск +7 (381) 299-16-70
Пермь +7 (342) 233-81-65
Ростов-на-Дону +7 (863) 309-14-65

Самара +7 (846) 219-28-25
Санкт-Петербург +7 (812) 660-57-09
Саратов +7 (845) 239-86-35
Сочи +7 (862) 279-22-65

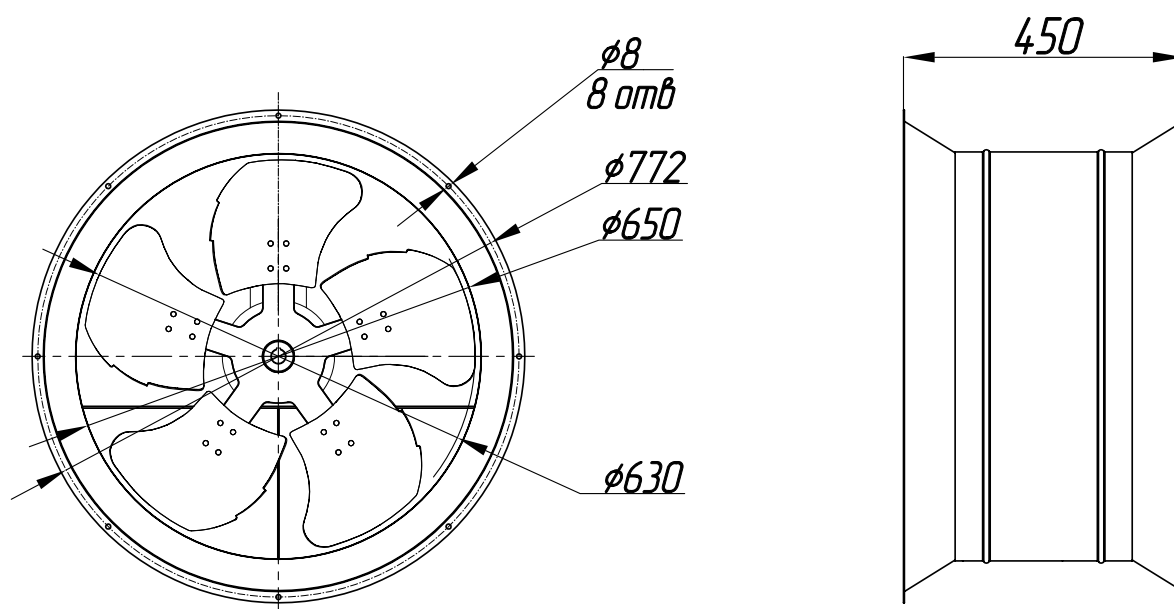
ОБЩИЕ ТЕХНИЧЕСКИЕ ДАННЫЕ

| Типоразмер вентилятора | Установочная мощность, кВт | Частота вращения, синхронная, об/мин | Производительность в выходном сечении, м ³ /ч | Дальнобойность, м | Масса, кг |
|------------------------|----------------------------|--------------------------------------|--|-------------------|-----------|
| BC-10-400-4 | 0,18 | 1500 | 4700 | 20 | 19 |
| BC-10-400-6,3 | 0,75 | 1500 | 15000 | 55 | 26 |

ГАБАРИТНО-ПРИСОЕДИНИТЕЛЬНЫЕ РАЗМЕРЫ BC 10-400 4



ГАБАРИТНО-ПРИСОЕДИНИТЕЛЬНЫЕ РАЗМЕРЫ BC 10-400 6,3



По вопросам продаж и поддержки обращайтесь:

Волгоград +7 (8442) 45-94-42
Екатеринбург +7 (343) 302-14-75
Ижевск +7 (3412) 20-90-75
Казань +7 (843) 207-19-05

Краснодар +7 (861) 238-86-59
Красноярск +7 (391) 989-82-67
Москва +7 (499) 404-24-72
Ниж.Новгород +7 (831) 200-34-65

Новосибирск +7 (383) 235-95-48
Омск +7 (381) 299-16-70
Пермь +7 (342) 233-81-65
Ростов-на-Дону +7 (863) 309-14-65

Самара +7 (846) 219-28-25
Санкт-Петербург +7 (812) 660-57-09
Саратов +7 (845) 239-86-35
Сочи +7 (862) 279-22-65

сайт: ventilator.pro-solution.ru | эл. почта: vtr@pro-solution.ru
телефон: 8 800 511 88 70