

ВЕНТИЛЯТОРЫ РАДИАЛЬНЫЕ ВР 80-75 ДУ

Общие сведения

- ТУ 4861-001-85589750
- Низкого давления
- Одностороннего всасывания
- Корпус – спиральный поворотный
- Лопатки рабочего колеса – загнутые назад
- Количество лопаток рабочего колеса – 12
- Варианты направления вращения – правое, левое

Назначение

Вентиляторы типа ВР 80-75 ДУ применяются в стационарных аварийных системах вытяжной вентиляции для удаления возникающих при пожаре газов и одновременного отвода тепла за пределы помещения. Вентиляторы могут перемещать газовоздушные смеси с температурой до 400°C в течение 120 минут и до 600°C в течение 90 минут.

Перемещаемая среда не должна содержать взрывчатых веществ и волокнистых материалов.

Варианты изготовления:

Вентиляторы изготавливаются по 1-ой конструктивной схеме исполнения по условиям применения:

индекс	Назначение и материалы
01	Рабочее колесо - из жаростойкой углеродистой стали, корпус из оцинкованной стали для эксплуатации в течение 90 минут при температуре перемещаемой среды 600°C.
02	Рабочее колесо изготавливается из жаростойкой углеродистой стали со специальным покрытием, корпус из оцинкованной стали для эксплуатации в течение 120 минут при температуре перемещаемой среды 400°C.

Условия эксплуатации

- Вентиляторы должны устанавливаться вне обслуживаемого помещения и за пределами зоны постоянного пребывания людей.
- Вентиляторы эксплуатируются в условиях умеренного (У) и тропического (Т) климата, второй (2) и третьей (3) категории размещения, согласно ГОСТ 15150-69.
- При обеспечении защиты электродвигателя от атмосферных воздействий (осадков), допускается эксплуатация вентиляторов в условиях умеренного климата и первой (1) категории размещения, согласно ГОСТ 15150-69.
- Температура среды, перемещаемой вентиляторами: ВР80-75-3,15ДУ-01...12,5ДУ-01 - 600°C; ВР80-75-3,15ДУ-02...12,5ДУ-02 - 400°C
- Допустимая температура окружающей среды от минус 40°C до плюс 40°C.
- Вентиляторы используются для перемещения невзрывоопасных дымовоздушных смесей, не содержащих взрывчатых веществ, волокнистых и липких материалов, токопроводящей пыли, агрессивных газов и паров в концентрациях, разрушающих металлы и изоляцию, с запыленностью не более 10 мг/м³.

По вопросам продаж и поддержки обращайтесь:

Волгоград +7 (8442) 45-94-42
Екатеринбург +7 (343) 302-14-75
Ижевск +7 (3412) 20-90-75
Казань +7 (843) 207-19-05

Краснодар +7 (861) 238-86-59
Красноярск +7 (391) 989-82-67
Москва +7 (499) 404-24-72
Ниж.Новгород +7 (831) 200-34-65

Новосибирск +7 (383) 235-95-48
Омск +7 (381) 299-16-70
Пермь +7 (342) 233-81-65
Ростов-на-Дону +7 (863) 309-14-65

Самара +7 (846) 219-28-25
Санкт-Петербург +7 (812) 660-57-09
Саратов +7 (845) 239-86-35
Сочи +7 (862) 279-22-65

сайт: ventilator.pro-solution.ru | эл. почта: vtr@pro-solution.ru
телефон: 8 800 511 88 70

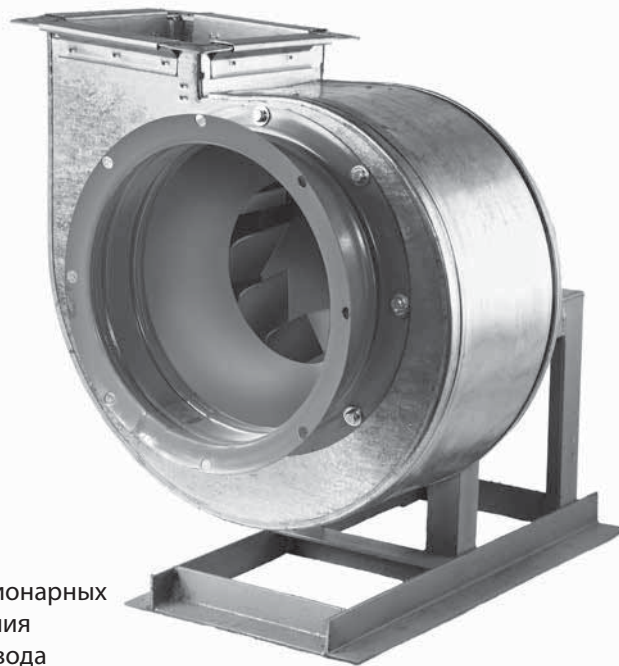


СХЕМА РАСПОЛОЖЕНИЯ ОТВЕРСТИЙ ДЛЯ КРЕПЛЕНИЯ ВЕНТИЛЯТОРА ВР 80-75-2,5...6,3 ДУ

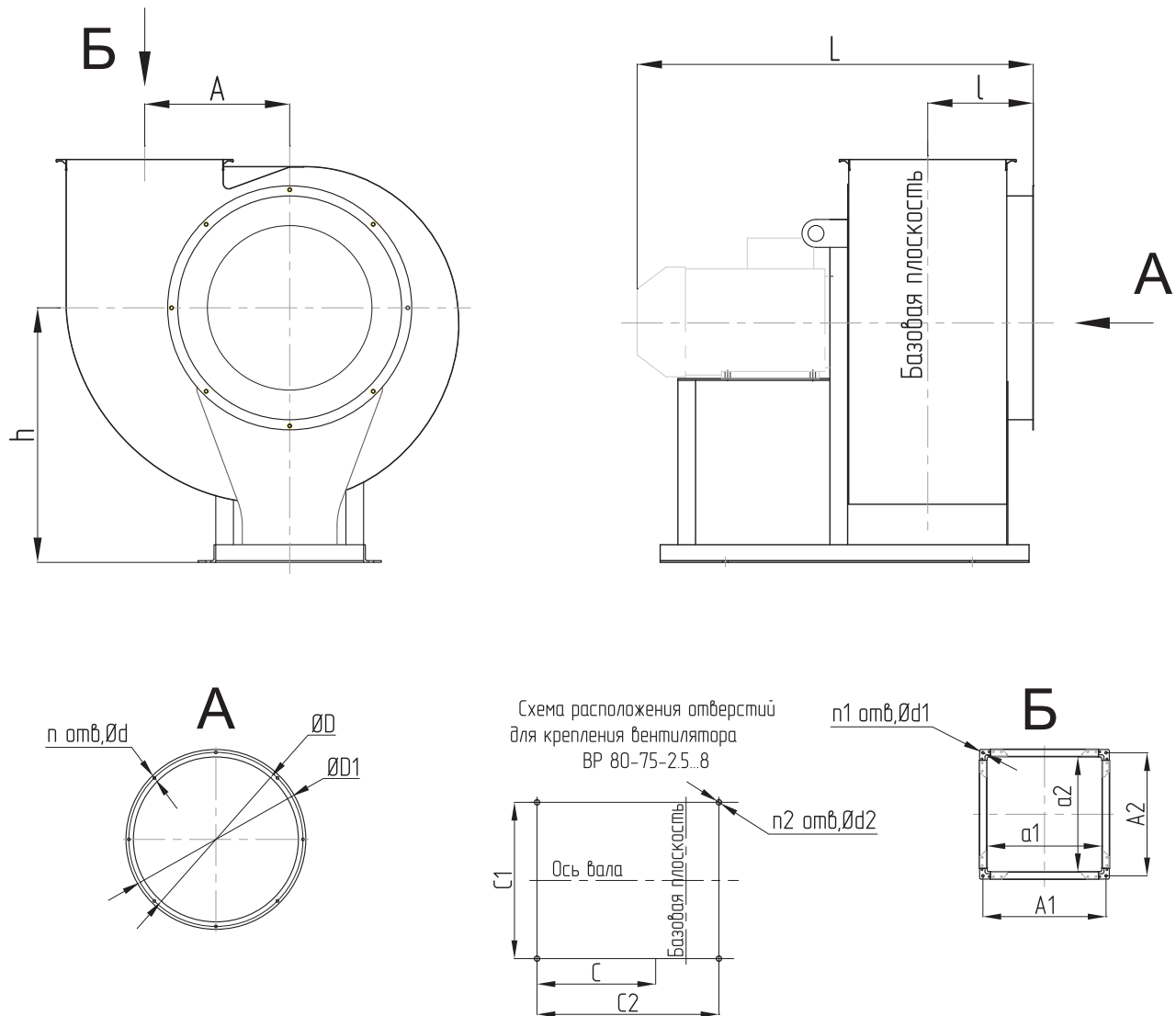
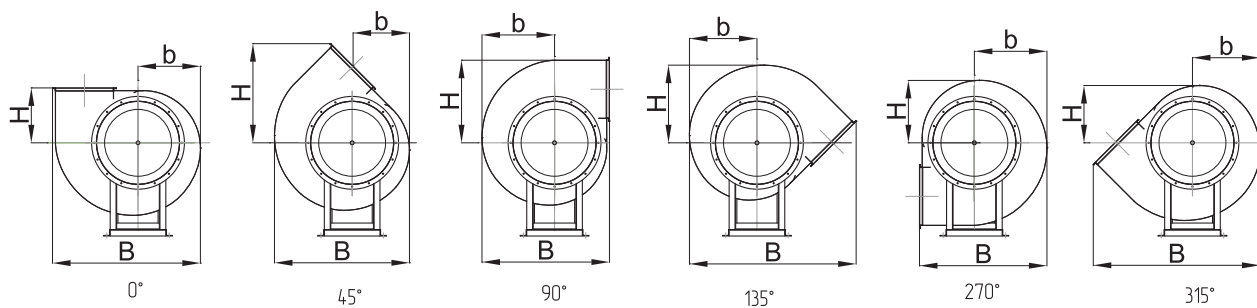


РИС. 1. ГАБАРИТНЫЕ И ПРИСОЕДИНИТЕЛЬНЫЕ РАЗМЕРЫ ВЕНТИЛЯТОРОВ ВР 80-75 №2,5-6,3 ДУ, исполнение 1

Положение корпуса вентилятора



**ТАБЛ. 1. ГАБАРИТНЫЕ И ПРИСОЕДИНИТЕЛЬНЫЕ РАЗМЕРЫ ВЕНТИЛЯТОРОВ
ВР 80-75 №2,5-12,5 ДУ, исполнение 1**

Типоразмер вентилятора	A, мм	A1, мм	A2, мм	C, мм	C1, мм	C2, мм	D, мм	D1, мм	L, мм	a1, мм
ВР 80-75 -2,5 ДУ	162	207	207	265	220	300	257	292	705	175
ВР 80-75 -3,15 ДУ	205	253	253	316	220	400	318	353	705	221
ВР 80-75 -4 ДУ	260	312	312	386	290	500	405	440	705	280
ВР 80-75 -5 ДУ	324	382	382	376	410	480	502	537	788	350
ВР 80-75 -6,3 ДУ	410	473	473	395	460	520	633	668	989	441
ВР 80-75 -8 ДУ	520	592	592	465	606	600	803	850	1212	560
ВР 80-75 -10 ДУ	650	732	732	862	840	1244	1000	1040	1507	700
ВР 80-75 -12,5 ДУ	813	907	907	1082	1260	1350	1250	1310	1841	875

Типоразмер вентилятора	a2, мм	d, мм	d1, мм	d2, мм	h, мм	n, шт.	n1, шт.	n2, шт.	l, мм
ВР 80-75 -2,5 ДУ	175	6	10	12	320	8	4	4	165
ВР 80-75 -3,15 ДУ	221	6	10	12	410	8	4	4	188
ВР 80-75 -4 ДУ	280	6	10	12	520	8	4	4	217
ВР 80-75 -5 ДУ	350	8	10	14	650	8	4	4	252
ВР 80-75 -6,3 ДУ	441	8	10	14	720	8	4	4	298
ВР 80-75 -8 ДУ	560	10	10	14	905	16	4	4	389
ВР 80-75 -10 ДУ	700	10	10	16	1212	16	4	6	454
ВР 80-75 -12,5 ДУ	875	12	10	16	1350	16	4	6	546

**ТАБЛ. 2. РАЗМЕРЫ, ЗАВИСЯЩИЕ ОТ ПОЛОЖЕНИЯ КОРПУСА ВЕНТИЛЯТОРОВ
ВР 80-75 №2,5-12,5 ДУ, исполнение 1**

Типоразмер вентилятора	Пр 0°			Пр 45°			Пр 90°		
	B, мм	b, мм	H, мм	B, мм	b, мм	H, мм	B, мм	b, мм	H, мм
ВР 80-75 -2,5 ДУ	460	190	198	411	175	330	419	221	270
ВР 80-75 -3,15 ДУ	576	240	238	519	221	405	517	279	336
ВР 80-75 -4 ДУ	734	304	291	657	279	509	644	353	430
ВР 80-75 -5 ДУ	908	379	340	819	348	614	780	440	529
ВР 80-75 -6,3 ДУ	1138	478	420	1034	439	763	976	556	661
ВР 80-75 -8 ДУ	1436	606	533	1311	557	963	1238	705	830
ВР 80-75 -10 ДУ	1775	745	646	1620	680	1185	1521	875	1030
ВР 80-75 -12,5 ДУ	2206	926	800	2017	834	1471	1891	1091	1281

Типоразмер вентилятора	Пр 135°			Пр 270°			Пр 315°		
	B, мм	b, мм	H, мм	B, мм	b, мм	H, мм	B, мм	b, мм	H, мм
ВР 80-75 -2,5 ДУ	536	206	237	419	221	190	536	206	175
ВР 80-75 -3,15 ДУ	665	260	299	517	279	240	665	260	221
ВР 80-75 -4 ДУ	838	329	378	644	353	304	838	329	279
ВР 80-75 -5 ДУ	1023	410	471	780	440	379	1023	410	348
ВР 80-75 -6,3 ДУ	1280	517	595	976	556	478	1280	517	439
ВР 80-75 -8 ДУ	1618	655	754	1238	705	606	1618	655	557
ВР 80-75 -10 ДУ	1994	810	940	1521	875	745	1994	810	680
ВР 80-75 -12,5 ДУ	2479	1008	1173	1891	1091	926	2479	1008	834

РИС. 3. ГАБАРИТНЫЕ И ПРИСОЕДИНИТЕЛЬНЫЕ РАЗМЕРЫ ВЕНТИЛЯТОРОВ ВР 80-75 №8-12,5 ДУ, исполнение 5

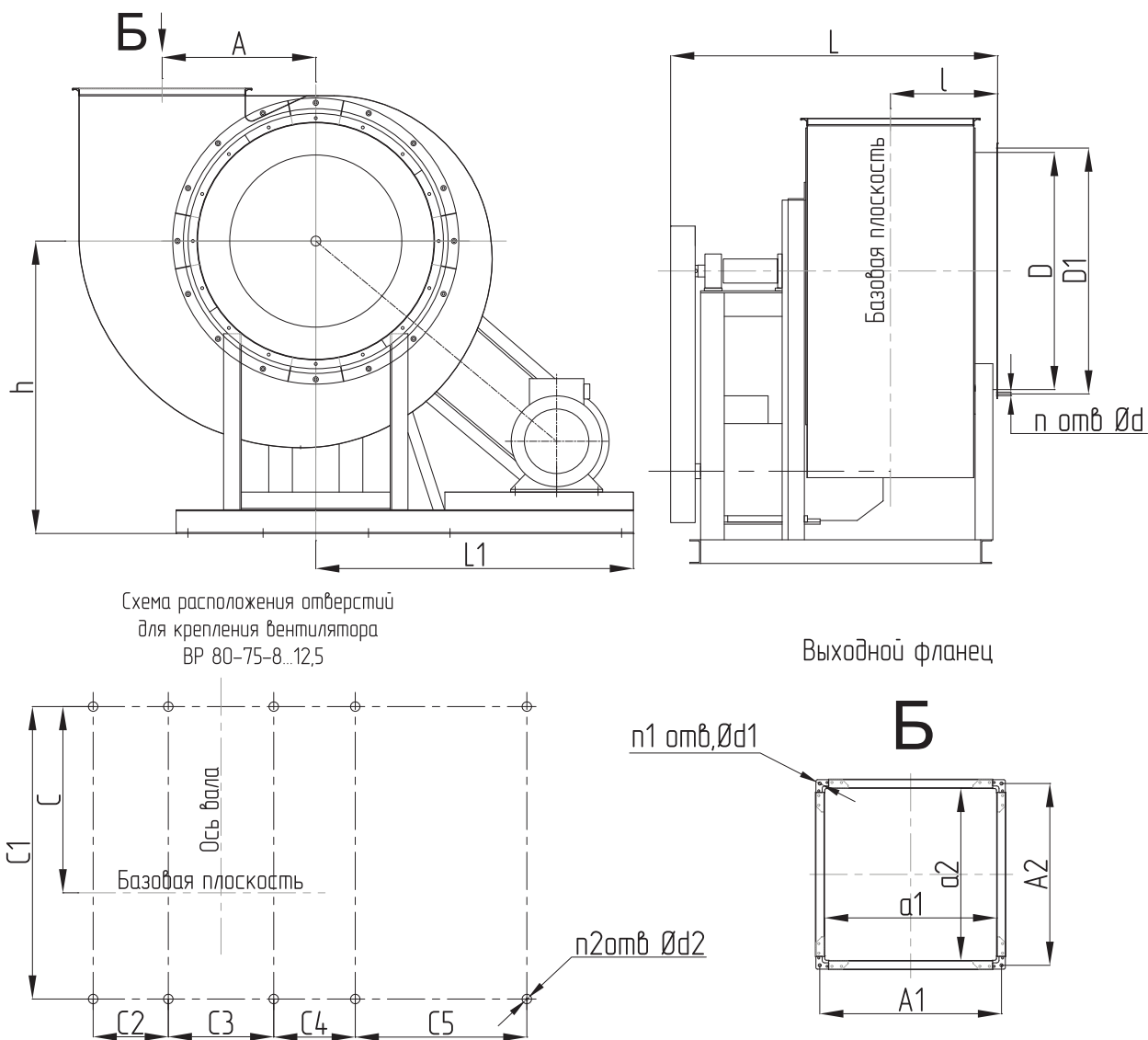


ТАБЛ. 3. ГАБАРИТНЫЕ И ПРИСОЕДИНИТЕЛЬНЫЕ РАЗМЕРЫ ВЕНТИЛЯТОРОВ ВР 80-75 №8-12,5 ДУ, исполнение 5

Типоразмер вентилятора	A, мм	A1, мм	A2, мм	C, мм	C1, мм	C2, мм	C3, мм	C4, мм	C5, мм	D, мм	D1, мм	L, мм
ВР 80-75-8 ДУ	520	592	592	755	1082	322	239	591	—	803	850	1257,5
ВР 80-75-10 ДУ	650	732	732	829,5	1237	318	446	345	726	1000	1040	1402,5
ВР 80-75-12,5 ДУ	813	907	907	917	1412	332	588	505	825	1250	1310	1582,5

Типоразмер вентилятора	L1, мм	a1, мм	a2, мм	d, мм	d1, мм	d2, мм	h, мм	n, шт.	n1, шт.	n2, шт.	l, мм
ВР 80-75-8 ДУ	1026	560	560	10	10	14	907	16	4	8	389
ВР 80-75-10 ДУ	1344	700	700	10	10	16	1237	16	4	10	454
ВР 80-75-12,5 ДУ	1674	875	875	12	10	16	1375	16	4	10	546

ТАБЛ. 4. РАЗМЕРЫ, ЗАВИСЯЩИЕ ОТ ПОЛОЖЕНИЯ КОРПУСА ВЕНТИЛЯТОРОВ ВР 80-75 №8-12,5 ДУ, исполнение 5

Типоразмер вентилятора	Пр 0°			Пр 45°			Пр 90°			Пр 270°			Пр 315°		
	В, мм	b, мм	H, мм	В, мм	b, мм	H, мм	В, мм	b, мм	H, мм	В, мм	b, мм	H, мм	В, мм	b, мм	H, мм
ВР 80-75 -8 ДУ	1856	830	533	1780	754	963	1730,5	704,5	830	1559	533	606	1989	963	556,5
ВР 80-75 -10 ДУ	2374	1030	646	2283	939	1184	2218	874	1030	1990	646	745	2528	1184	680
ВР 80-75 -12,5 ДУ	2954,5	1280,5	800	2847	1173	1470	2764,5	1090	1280,5	2474	800	925,5	3144	1470	843

ТЕХНИЧЕСКИЕ ХАРАКТЕРИСТИКИ ВЕНТИЛЯТОРА ВР 80-75 ДУ

Данные приведены для нормальных условий работы по ГОСТ 10921-90. Формулы для пересчета установочной мощности от температуры рабочей среды

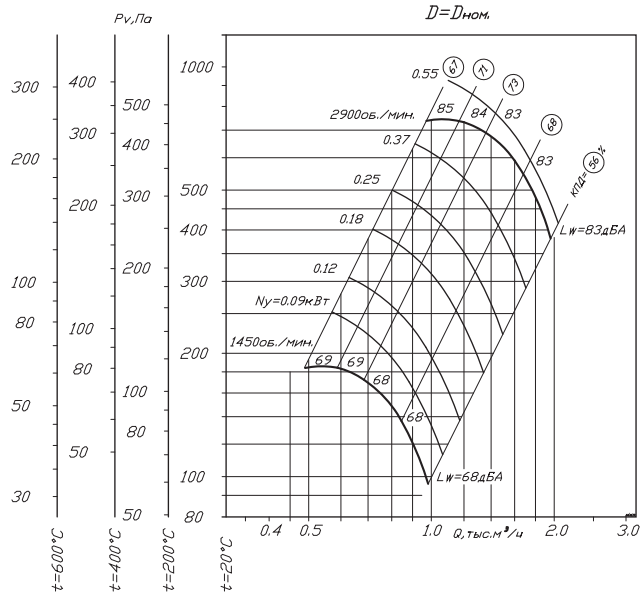
$$N_{200^{\circ}\text{C}} = 0,62 * N_{20^{\circ}\text{C}} \quad | \quad N_{400^{\circ}\text{C}} = 0,44 * N_{20^{\circ}\text{C}} \quad | \quad N_{600^{\circ}\text{C}} = 0,34 * N_{20^{\circ}\text{C}} \quad | \quad N_{20^{\circ}\text{C}} - \text{мощность электродвигателя при } t=20^{\circ}\text{C}$$

Марка вентилятора	Конструктивное исполнение	Относительный диаметр колеса	Электродвигатель				Параметры в рабочей зоне					Масса, кг	Виброизоляторы				
			Частота вращения, об/мин.	Установленная мощность, кВт (при t=20°C)	Тип электродвигателя*	Проектная мощность, 1000кВт/час	Полное давление, Па при t=20°C	Полное давление, Па при t=200°C	Полное давление, Па при t=400°C	Полное давление, Па при t=600°C	Марка		количество в комплекте				
ВР 80-75 №2,5	1	0,9	1450	0,12	56A4	0,37-0,88	137-55	84-34	60-24	46-18	25	ДО-38	4				
			2900	0,37	63A2	0,75-1,77	540-230	334-142	237-101	183-78	25						
		0,95	1450	0,12	56A4	0,53-0,91	160-82	99-50	70-36	54-27	25						
			2900	0,55	63A2	1,05-1,82	640-330	396-204	281-145	217-112	25						
		1	1450	0,12	56A4	0,48-0,98	193-96	119-59	84-42	65-32	26						
			2900	0,55	63A2	0,96-1,97	740-380	458-235	325-167	251-129	30						
		1,05	1450	0,12	56A4	0,52-1,1	230-103	142-63	101-45	78-35	28						
			2900	0,75	71A2	1,02-2,25	900-425	557-263	396-187	306-145	32						
		1,1	1450	0,12	56A4	0,56-1,12	260-121	160-74	114-53	88-41	28						
			2900	0,75	71A2	1,1-2,25	1020-480	631-297	448-211	346-163	30						
		ВР 80-75 №3,15	1	0,9	1450	0,18	56B4	0,75-1,79	230-90	142-55	101-39			78-30	34	ДО-38	4
					2900	1,1	71B2	1,44-3,5	900-360	557-222	396-158			306-122	33		
0,95	1450			0,18	56B4	1,03-1,82	275-138	170-85	121-60	93-46	34						
	2900			1,5	80A2	2,1-3,7	1100-550	680-340	484-242	374-187	34						
1	1450			0,25	63A4	1,0-1,95	315-163	194-100	138-71	107-55	34						
	2900			1,5	80A2	2,0-3,75	1250-650	773-402	550-286	425-221	38						
1,05	1450			0,37	63B4	1,08-2,25	375-178	232-110	165-78	127-60	34						
	2900			2,2	80B2	2,17-4,5	1500-700	928-433	660-308	510-238	44						
1,1	1450			0,37	63B4	1,1-2,25	445-210	275-129	195-92	151-71	34						
	2900			2,2	80B2	2,2-4,51	1790-820	1108-507	787-360	608-278	44						
ВР 80-75 №4	1			0,9	960	0,18	63A6	1,03-2,4	167-68	103-42	73-29	56-23	56	ДО-39	4		
					1450	0,55	71A4	1,55-3,58	375-155	232-95	165-68	127-52	56				
		0,95	960	0,18	63A6	1,43-2,5	205-105	126-64	90-45	69-35	56						
			1450	0,55	71A4	2,2-3,75	460-240	284-148	202-105	156-81	57						
		1	960	0,25	63B6	1,25-2,95	230-130	142-80	101-57	78-44	57						
			1450	0,75	71B4	1,85-4,3	520-290	321-179	228-127	176-98	59						
		1,05	960	0,37	71A6	1,5-3,0	280-130	173-80	123-57	95-44	55						
			1450	1,1	80A4	2,2-4,5	610-300	377-185	268-132	207-102	59						
		1,1	960	0,37	71A6	1,45-3,1	325-175	201-108	143-77	110-59	55						
			1450	1,1	80A4	2,2-4,6	750-350	464-216	330-154	255-119	59						
		1,1	960	0,37	71A6	1,45-3,1	325-175	201-108	143-77	110-59	55						
			1450	1,1	80A4	2,2-4,6	750-350	464-216	330-154	255-119	59						
ВР 80-75 №5	1	0,9	960	0,55	71B6	4,4-9,2	2950-1400	1826-866	1298-616	1003-476	94	ДО-40	5				
			1450	1,1	80A4	2,97-7,0	620-245	383-151	272-107	210-83	100						
		0,95	960	0,55	71B6	2,7-4,9	330-165	204-102	145-72	112-56	103						
			1450	1,5	80B4	4,2-7,3	750-375	464-232	330-165	255-127	111						
		1	960	0,55	71B6	2,6-3,6	370-350	229-216	165-154	125-119	98						
			1450	0,75	80A6	2,6-5,1	370-195	229-120	162-85	125-66	99						
		1,05	960	2,2	90L4	3,95-7,9	860-440	532-272	378-193	292-149	112						
			1450	2,2	90L4	3,7-5,9	450-207	278-128	198-91	153-70	98						
		1,1	960	3,0	100S4	4,2-8,9	1050-470	649-290	462-206	357-159	111						
			1450	3,0	100S4	4,2-8,9	1050-470	649-290	462-206	357-159	111						
		1,1	960	1,1	80B6	2,95-5,8	530-275	328-170	233-121	180-93	102						
			1450	3,0	100S4	4,45-8,8	1200-620	742-383	528-272	408-210	112						
ВР 80-75 №6,3	1	0,9	960	1,1	80B6	4,0-9,2	430-170	266-105	189-74	146-57	197	ДО-41	5				
			1450	4,0	100L4	6,0-14,0	980-390	606-241	431-171	333-132	182						
		0,95	960	1,5	90L6	5,6-8,8	520-260	321-160	228-114	176-88	167						
			1450	5,5	112M4	8,5-12,8	1190-600	736-371	523-264	404-204	185						
		1	960	2,2	100L6	5,2-10,5	600-310	371-191	264-136	204-105	167						
			1450	5,5	112M4	8,0-15,8	1380-710	854-439	607-312	469-241	185						
		1,05	960	2,2	100L6	5,6-11,8	720-340	445-210	316-149	244-115	170						
			1450	7,5	132S4	8,5-17,8	1650-770	1021-476	726-338	561-261	208						
		1,1	960	3,0	112MA6	5,85-12,0	830-400	513-247	365-176	282-136	187						
			1450	11,0	132M4	8,7-18,0	1900-900	1176-557	836-396	646-306	208						

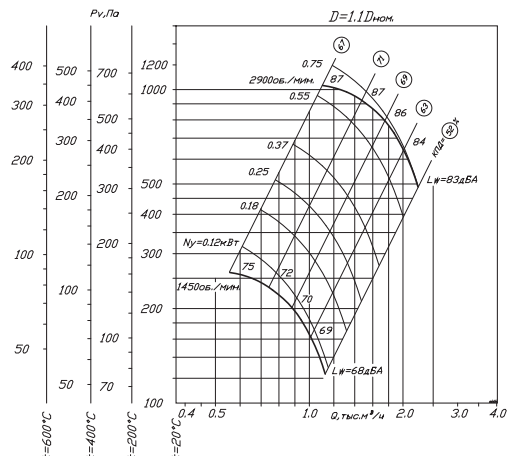
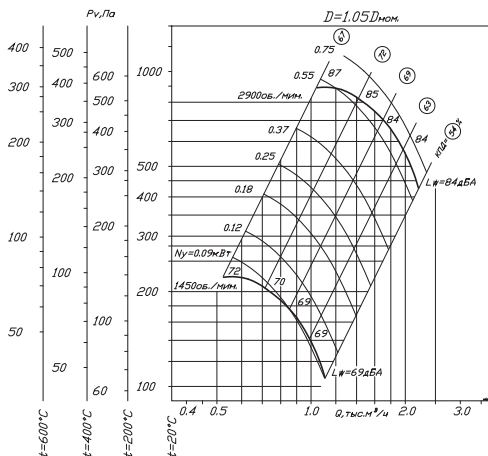
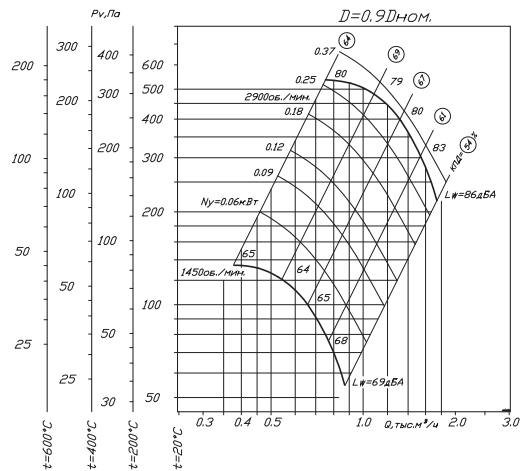
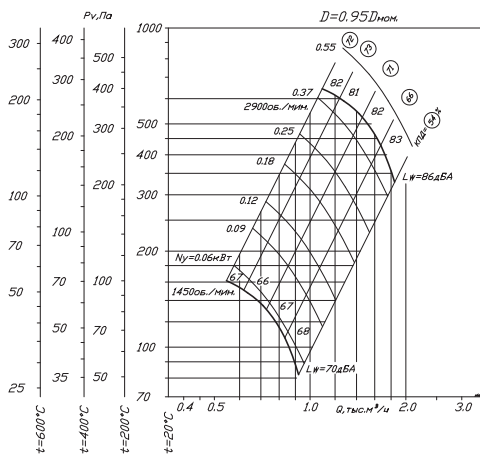
ТЕХНИЧЕСКИЕ ХАРАКТЕРИСТИКИ ВЕНТИЛЯТОРА ВР 80-75 ДУ

Марка вентилятора	Конструктивное исполнение	Относительный диаметр колеса	Электродвигатель			Параметры в рабочей зоне					Масса, кг	Виброизоляторы						
			Частота вращения, об/мин.	Установленная мощность, кВт (при t=20С)	Тип электродвигателя*	Производительность, 1000м³/час	Полное давление, Па при t=20С	Полное давление, Па при t=200С	Полное давление, Па при t=400С	Полное давление, Па при t=600С		Марка	количество в комплекте					
ВР 80-75 №6,3	5	1	660	0,55	подбор	2,9-7,1	275-118	170-73	121-51	93-40	225	ДО-41	5					
			735	0,75	подбор	3,25-8,0	350-144	216-89	154-63	119-48	236							
			855	1,1	подбор	3,75-9,2	470-198	290-122	206-87	159-67	245							
			950	1,5	подбор	4,25-10,8	580-245	359-151	255-107	197-83	250							
			1090	2,2	подбор	4,8-12,0	780-320	482-198	343-140	265-108	257							
			1215	3,0	подбор	5,25-13,0	950-400	588-247	418-176	323-136	275							
			1330	4,0	подбор	6,0-14,2	1180-470	730-290	519-206	401-159	271							
ВР 80-75 №8	1	0,9	960	4,0	112МВ6	8,1-19,0	700-275	433-170	308-121	238-93	258	ДО-42	5					
			960	5,5	132S6	11,6-19,9	840-435	519-269	369-191	285-147	277							
		0,95	725	2,2	112МА8	8,2-15,3	520-380	321-235	228-167	176-129	260							
			960	5,5	132S6	11,1-21,6	990-640	612-396	435-281	336-217	282							
		1,05	1450	18,5	160М4	17,1-32,4	2150-1400	1330-866	946-616	731-476	319							
			725	3,0	112МВ8	8,8-18,1	660-310	408-191	290-136	224-105	285							
			960	7,5	132М6	11,6-24,5	1180-540	730-334	519-237	401-183	299							
		1,1	725	4,0	132S8	8,9-18,2	780-360	482-222	343-158	265-122	332							
			960	7,5	132М6	11,8-17,8	1350-1100	835-680	594-484	459-374	337							
			960	11,0	160S6	11,8-24,5	1350-640	835-396	594-281	459-217	344							
		ВР 80-75 №8	5	1	495	0,75	подбор	4,5-11,0	253-108	156-66	111-47			86-36	325	ДО-42	5	
575	1,1				подбор	5,2-12,8	245-144	151-89	107-63	83-48	327							
640	1,5				подбор	5,8-14,1	430-175	266-108	189-77	146-59	327							
735	2,2				подбор	6,8-16,1	550-240	340-148	242-105	187-81	340							
815	3,0				подбор	7,4-18,0	690-285	427-176	303-125	234-96	347							
900	4,0				подбор	8,2-20,0	830-350	513-216	365-154	282-119	364							
1000	5,5				подбор	9,1-22,1	1040-430	643-266	457-189	353-146	384							
1120	7,5				подбор	10,2-25,0	1300-530	804-328	572-233	442-180	400							
1280	11,0				подбор	11,7-27,5	1630-700	1008-433	717-308	554-238	444							
ВР 80-75 №10	1				0,9	725	4,0	132S8	12,0-27,3	620-345	383-213	272-151	210-117	572	ДО-43			5
		960	11,0	160S6		16,0-36,5	1090-430	674-266	479-189	370-146	619							
		0,95	725	5,5	132М8	17,1-29,0	740-370	458-229	325-162	251-125	583							
			960	15,0	160М6	23,0-38,5	1300-660	804-408	572-290	442-224	635							
		1	725	7,5	160S8	15,9-31,5	860-550	532-340	378-242	292-187	608							
			960	18,5	180М6	21,5-42,0	1500-790	928-489	660-347	510-268	688							
			725	11,0	160М8	17,0-35,5	1070-480	662-297	470-211	363-163	620							
		1,05	960	22,0	200М6	23,1-46,5	1800-840	1114-519	792-369	612-285	748							
			725	11,0	160М8	17,6-35,8	1210-575	748-355	532-253	411-195	630							
			395	1,1	подбор	7,05-17,1	251-107	155-66	110-47	85-36	718							
ВР 80-75 №10	5	1	440	1,5	подбор	7,9-19,0	315-130	194-80	138-57	107-44	728	ДО-43	6					
			505	2,2	подбор	9,0-22,5	410-175	253-108	180-77	139-59	738							
			560	3,0	подбор	10,0-24,7	505-212	312-131	222-93	171-72	758							
			620	4,0	подбор	11,0-26,5	620-255	383-157	272-112	210-86	780							
			690	5,5	подбор	12,3-30,1	780-325	482-201	343-143	265-110	782							
			775	7,5	подбор	13,9-33,9	990-400	612-247	435-176	336-136	820							
			880	11,0	подбор	15,8-37,5	1250-530	773-328	550-233	425-180	849							
			1050	18,5	подбор	18,4-45,3	1800-720	1114-445	792-316	612-244	769							
			ВР 80-75 №12,5	1	1	725	15,0	180М8	23,7-54,6	980-385	606-238			431-169	333-130	1190	ДО-44	6
						725	18,5	200М8	33,7-58,1	1170-590	724-365			514-259	397-200	1500		
725	22,0	200L8				31,1-61,5	1350-700	835-433	594-308	459-238	1390							
725	30,0	225М8				34,1-69,1	1600-750	990-464	704-330	544-255	1420							
725	37,0	250S8				34,1-70,5	1870-895	1157-554	822-393	635-304	1440							
ВР 80-75 №12,5	5	1	385	3,0	подбор	13,7-33,5	375-154	232-95	165-67	127-52	1190	ДО-44	6					
			425	4,0	подбор	14,8-36,1	455-190	281-117	200-83	154-64	1220							
			475	5,5	подбор	16,5-40,1	580-245	359-151	255-107	197-83	1250							
			535	7,5	подбор	18,6-45,1	730-300	451-185	321-132	248-102	1280							
			605	11,0	подбор	21,8-52,1	920-380	569-235	404-167	312-129	990							
			675	15,0	подбор	23,5-58,1	1180-470	730-290	519-206	401-159	1030							
			720	18,5	подбор	25,1-61,1	1310-540	810-334	576-237	445-183	1060							
			765	22,0	подбор	26,7-65,1	1490-610	922-377	655-268	506-207	1120							
			850	30,0	подбор	29,8-71,4	1820-750	1126-464	800-330	618-255	1170							
ВР 80-75 № 14	1	1	730	45,0	250М8	42,4-90,0	2050-1400	1268-866	902-616	697-476	1720	ДО - 44	7					
			730	55,0	280S8	42,4 - 104,0	2050-1050	1268-649	902-462	697-357								
ВР 80-75 № 16	5	1	400	11	подбор	28,5-71,4	680-275	420-170	299-121	231-93	2730	ДО-45	7					
			445	15	подбор	33,1-79,8	820-340	507-210	360-149	278-115	2760							
			480	18,5	подбор	35,1-85,1	950-395	588-244	418-173	323-134	2830							
			505	22	подбор	36,8-90,1	1080-440	668-272	475-193	367-149	2850							
			565	30	подбор	42,1-100,0	1350-545	835-337	594-239	459-185	2860							
			610	37	подбор	44,8-108,1	1580-630	978-389	695-277	537-214	3020							
			650	45	подбор	47,5-118,1	1750-720	1083-445	770-316	595-244	3040							
700	55	подбор	50,8-126,1	2020-830	1250-513	888-365	686-282	3225										

АЭРОДИНАМИЧЕСКИЕ ХАРАКТЕРИСТИКИ ВЕНТИЛЯТОРА ВР 80-75 ДУ

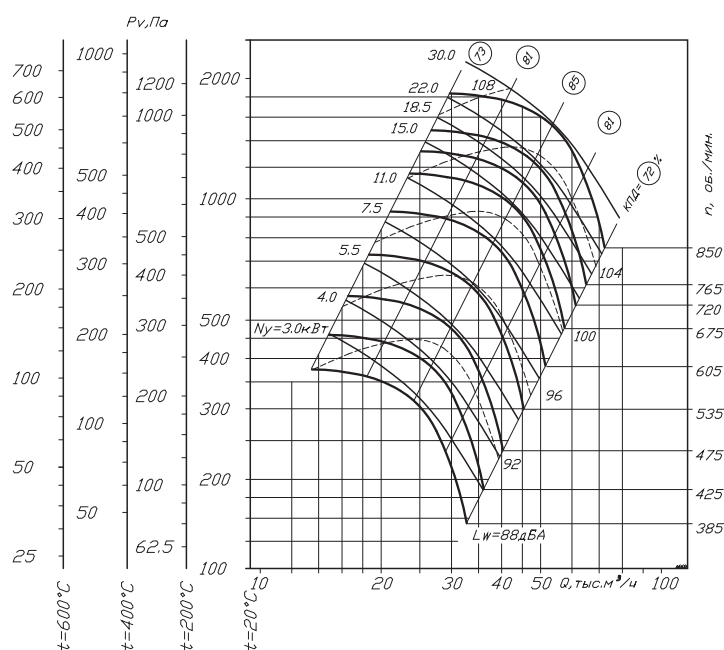


Аэродинамические характеристики вентилятора ВР 80-75 №2,5 ДУ схема 1

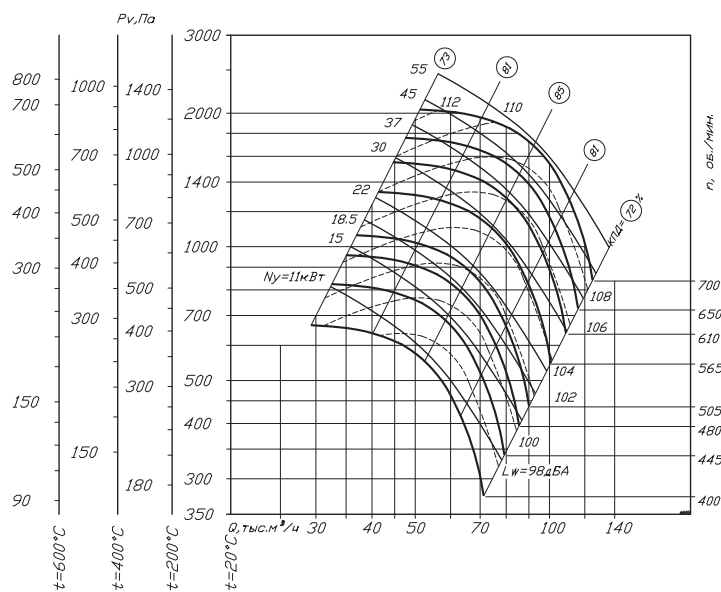


Аэродинамические характеристики вентилятора ВР 80-75 №2,5 ДУ схема 1

АЭРОДИНАМИЧЕСКИЕ ХАРАКТЕРИСТИКИ ВЕНТИЛЯТОРА ВР 80-75 ДУ



Аэродинамическая характеристика вентилятора ВР 80-75 №12,5 ДУ схема 5



Аэродинамическая характеристика вентилятора ВР 80-75 №16 ДУ схема 5

АКУСТИЧЕСКИЕ ХАРАКТЕРИСТИКИ ВЕНТИЛЯТОРА ВР 80-75 ДУ

Вентилятор	n,	Значение L _{p1} , дБ в октавных полосах f, Гц							Суммарный уровень звуковой мощности, дБ, не более
	об/мин	125	250	500	1000	2000	4000	8000	
ВР 80-75-2,5 ДУ	1500	61	69	62	60	58	50	41	67
	3000	73	76	84	77	75	73	65	84
ВР 80-75-3,15 ДУ	1500	68	76	69	67	65	57	48	74
	3000	81	84	92	85	83	81	73	92
ВР 80-75-4 ДУ	1000	67	75	68	66	64	56	47	71
	1500	84	82	75	73	71	67	54	79
ВР 80-75-5 ДУ	1000	73	81	74	72	70	62	63	78
	1500	84	92	85	83	81	73	64	89
ВР 80-75-6,3 ДУ	1000	81	89	82	80	73	70	61	85
	1500	92	100	93	91	89	81	72	97
ВР 80-75-8 ДУ	750	80	88	81	79	72	69	60	84
	1000	91	99	92	90	88	80	71	96
ВР 80-75-10 ДУ	750	91	99	92	90	88	80	71	96
	1000	98	106	99	97	95	87	87	102
ВР 80-75-10 ДУ	790	95	103	95	94	92	84	84	98
	900	97	105	97	96	94	86	86	101
	950	98	106	99	97	95	87	87	102
	1060	99	107	100	98	96	88	88	103
ВР 80-75-12,5 ДУ	460	92	100	96	93	90	82	72	91
	580	96	103	99	95	93	85	76	98
	650	97	104	100	96	94	86	77	101
	735	98	105	101	97	95	87	78	103
	780	99	106	102	98	96	88	79	104

Акустические характеристики измерены со стороны нагнетания при номинальном режиме работы вентилятора. На стороне всасывания уровни звуковой мощности на 3 дБ ниже уровней, приведенных в таблице.

На границах рабочего участка аэродинамической характеристики уровни звуковой мощности на 3 дБ выше уровня звуковой мощности, соответствующего номинальному режиму работы вентилятора.

По вопросам продаж и поддержки обращайтесь:

Волгоград +7 (8442) 45-94-42
Екатеринбург +7 (343) 302-14-75
Ижевск +7 (3412) 20-90-75
Казань +7 (843) 207-19-05

Краснодар +7 (861) 238-86-59
Красноярск +7 (391) 989-82-67
Москва +7 (499) 404-24-72
Ниж.Новгород +7 (831) 200-34-65

Новосибирск +7 (383) 235-95-48
Омск +7 (381) 299-16-70
Пермь +7 (342) 233-81-65
Ростов-на-Дону +7 (863) 309-14-65

Самара +7 (846) 219-28-25
Санкт-Петербург +7 (812) 660-57-09
Саратов +7 (845) 239-86-35
Сочи +7 (862) 279-22-65

сайт: ventilator.pro-solution.ru | эл. почта: vtr@pro-solution.ru
телефон: 8 800 511 88 70