

# ВЕНТИЛЯТОР РАДИАЛЬНЫЙ ВР 132-30

## Общие сведения

- ТУ 4861-001-85589750
- Высокого давления
- Одностороннего всасывания
- Корпус – спиральный поворотный
- Лопатки рабочего колеса – загнутые назад
- Количество лопаток рабочего колеса – 16
- Варианты направление вращения – правое, левое

## Назначение

- Системы вентиляции производственных, общественных и жилых зданий
- Системы кондиционирования воздуха
- Технологические установки различного назначения: перемещение воздуха и других газопаровоздушных смесей, с содержанием пыли и других твердых примесей не более 0,1 г/м<sup>3</sup>, не содержащих липких и волокнистых материалов



## ОСНОВНЫЕ ВАРИАНТЫ ИЗГОТОВЛЕНИЯ

индекс	Назначение и материалы
-	Общепромышленное исполнение, материал - углеродистая сталь
Ж2	Общепромышленное исполнение, теплостойкое (допустимая температура перемещаемой среды – до плюс 200 градусов С), материал – углеродистая сталь
К1	Коррозионностойкое исполнение, материал – нержавеющая сталь
К1Ж2	Коррозионностойкое исполнение, теплостойкое, материал – нержавеющая сталь
В	Взрывозащищенное исполнение из разнородных металлов, материал – углеродистая сталь, латунь
ВЖ2	Взрывозащищенное исполнение из разнородных металлов, теплостойкое; материал – углеродистая сталь, латунь
ВК1	Взрывозащищенное исполнение из разнородных металлов, коррозионностойкое, материал – нержавеющая сталь, латунь

## Условия эксплуатации

- Вентиляторы эксплуатируются в условиях умеренного (У) и тропического (Т) климата, первой (1), второй (2) и третьей (3) категории размещения, согласно ГОСТ 15150-69.
- Допустимая температура окружающей среды от минус 40°С до плюс 40°С.

### По вопросам продаж и поддержки обращайтесь:

Волгоград +7 (8442) 45-94-42  
Екатеринбург +7 (343) 302-14-75  
Ижевск +7 (3412) 20-90-75  
Казань +7 (843) 207-19-05

Краснодар +7 (861) 238-86-59  
Красноярск +7 (391) 989-82-67  
Москва +7 (499) 404-24-72  
Ниж.Новгород +7 (831) 200-34-65

Новосибирск +7 (383) 235-95-48  
Омск +7 (381) 299-16-70  
Пермь +7 (342) 233-81-65  
Ростов-на-Дону +7 (863) 309-14-65

Самара +7 (846) 219-28-25  
Санкт-Петербург +7 (812) 660-57-09  
Саратов +7 (845) 239-86-35  
Сочи +7 (862) 279-22-65

сайт: [ventilator.pro-solution.ru](http://ventilator.pro-solution.ru) | эл. почта: [vtr@pro-solution.ru](mailto:vtr@pro-solution.ru)  
телефон: 8 800 511 88 70

## ГАБАРИТНЫЕ И ПРИСОЕДИНИТЕЛЬНЫЕ РАЗМЕРЫ ВЕНТИЛЯТОРОВ ВР 132-30-4... 12,5, исполнение 1

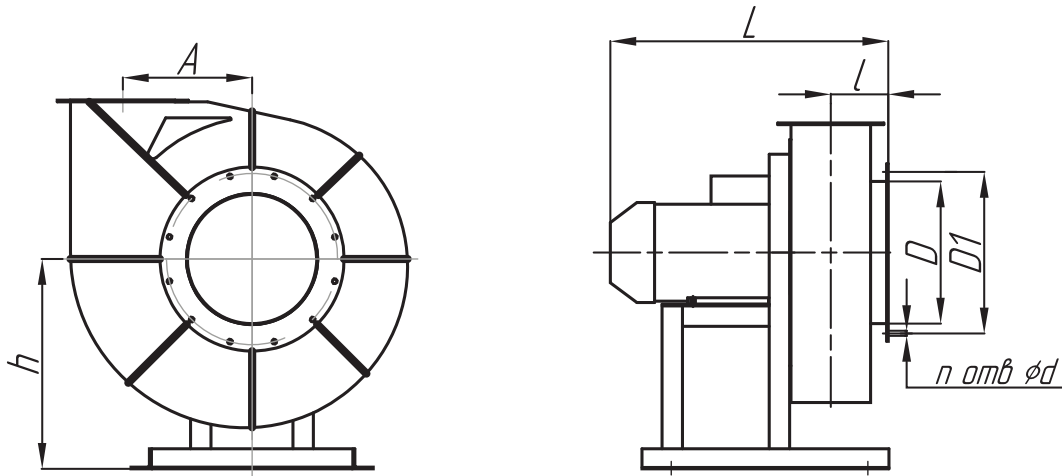


Схема расположения отверстий  
для крепления вентилятора  
ВР 132-30-4...10

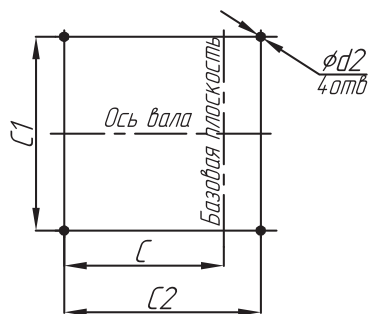
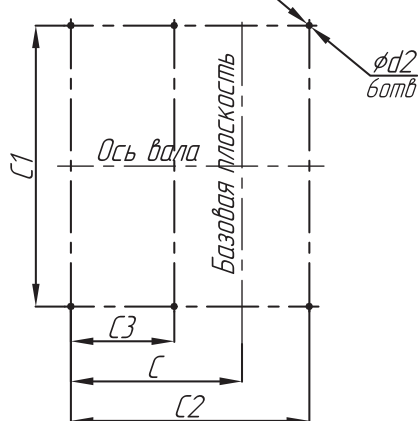
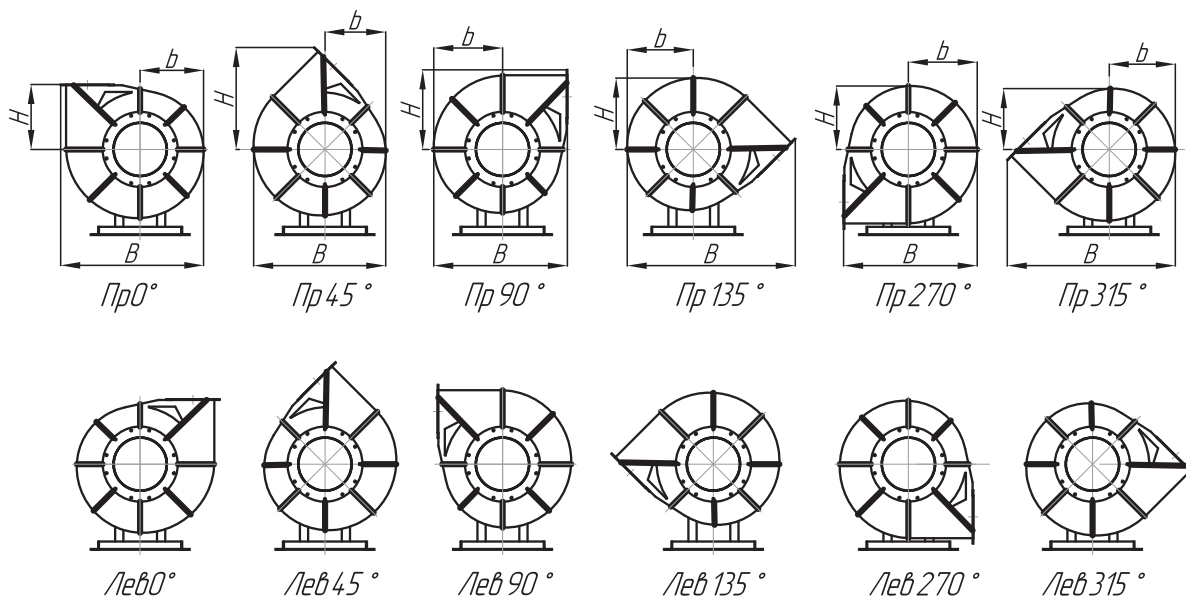


Схема расположения отверстий  
для крепления вентилятора  
ВР 132-30-12,5



## ПОЛОЖЕНИЕ КОРПУСА ВЕНТИЛЯТОРА, схема исполнение 1



ГАБАРИТНЫЕ И ПРИСОЕДИНИТЕЛЬНЫЕ РАЗМЕРЫ  
ВЕНТИЛЯТОРОВ ВР 132-30, исполнение 1

№ маш	A, мм	C, мм	C1, мм	C2, мм	C3, мм	D, мм	D1, мм	L, мм
4	195	317	300	320	—	255	290	485
5	300	378	400	428	—	250	336	675
6,3	322	526	550	592	—	313	430	945
8	400	646	700	740	—	400	530	1156
10	600	825	790	1005	—	500	645	1238
12,5	625,5	828	1066	1045	566	620	670	1290

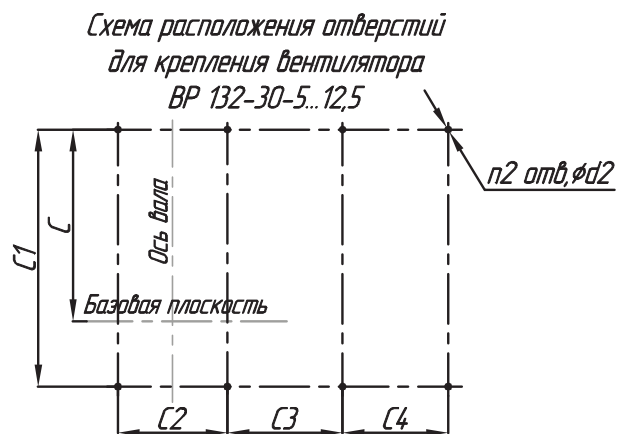
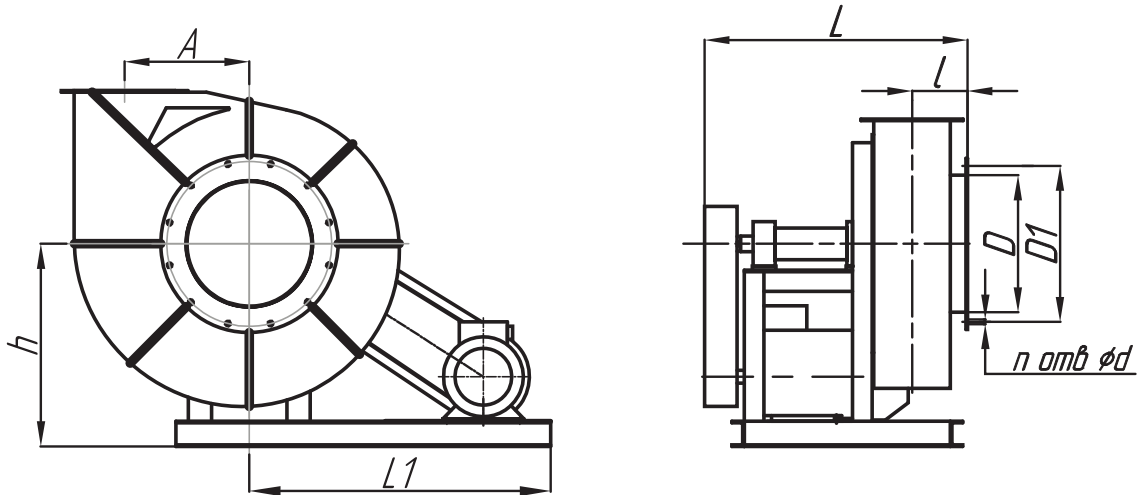
№ маш	d, мм	d1, мм	h, мм	n, шт.	n1, шт.	l, мм	d2, мм
4	7	7	335	8	8	109	12
5	7	7	500	8	10	115	14
6,3	11	13	500	12	10	149	16
8	13	11	650	12	14	178	14
10	13	13	900	12	12	228	14
12,5	12	12	1000	16	20	245	14

РАЗМЕРЫ, ЗАВИСЯЩИЕ ОТ ПОЛОЖЕНИЯ КОРПУСА  
ВЕНТИЛЯТОРОВ ВР 132-30, исполнение 1

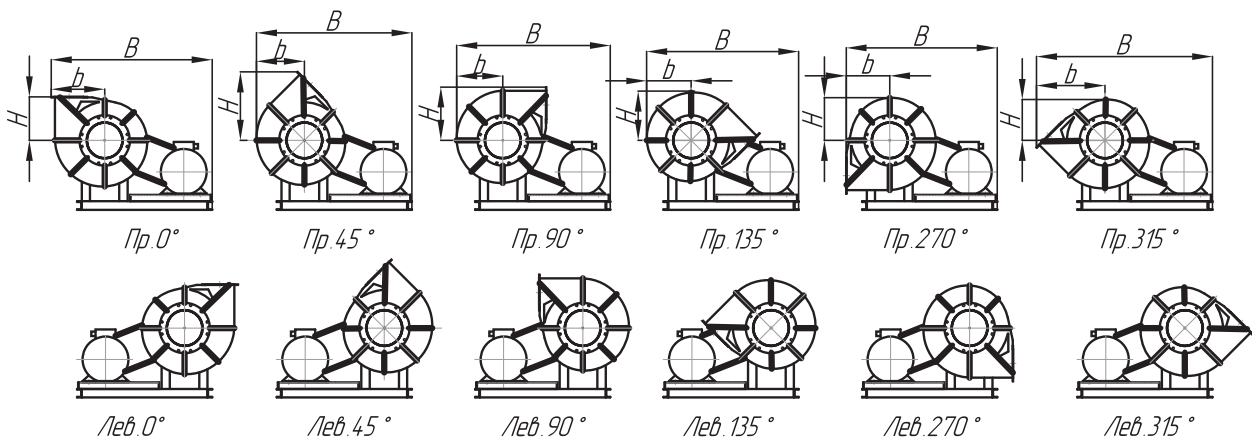
Типоразмер вентиля	Пр 0°			Пр 45°			Пр 90°		
	B, мм	b, мм	H, мм	B, мм	b, мм	H, мм	B, мм	b, мм	H, мм
4	560	240	250	500	230	403	510	260	320
5	763	325	314	693	312	532	677	363	438
6,3	862	378	386	788	363	615	756	410	484
8	1085	482	492	1004	462	775	1014	522	603
10	1488	645	650	1370	605	1056	1375	725	843
12,5	1675	750	780	1563	719	1206	1593	813	925

Типоразмер вентиля	Пр 135°			Пр 270°			Пр 315°		
	B, мм	b, мм	H, мм	B, мм	b, мм	H, мм	B, мм	b, мм	H, мм
4	653	250	270	510	260	240	653	250	230
5	876	344	382	677	363	325	877	344	312
6,3	1009	394	426	796	410	378	1009	394	363
8	1276	502	542	1014	522	482	1276	502	462
10	1741	685	765	1375	725	645	1741	685	605
12,5	1987	781	844	1593	813	750	1987	782	719

## ГАБАРИТНЫЕ И ПРИСОЕДИНИТЕЛЬНЫЕ РАЗМЕРЫ ВЕНТИЛЯТОРОВ ВР 132-30-5... 12,5, исполнение 5



## ПОЛОЖЕНИЕ КОРПУСА ВЕНТИЛЯТОРА, схема исполнение 5



По спецзаказу возможны другие варианты исполнения,  
расположения корпуса относительно двигателя.

**ГАБАРИТНЫЕ И ПРИСОЕДИНИТЕЛЬНЫЕ РАЗМЕРЫ  
ВЕНТИЛЯТОРОВ ВР 132-30, исполнение 5**

№ маш	A, мм	C, мм	C1, мм	C2, мм	C3, мм	C4, мм	D, мм	D1, мм	L, мм	L1, мм
5	300	489	588	460	460	—	250	336	720	746
6,3	322	497	614	426	544	—	313	430	765	826
8	400	604	747	500	584	—	400	530	900	968
9	540	517	646	1360	—	—	350	420	842	1054
10	600	575	746	660	600	—	500	645	923	1160
12,5	625,5	629	852	300	642	1202	620	670	997	1609

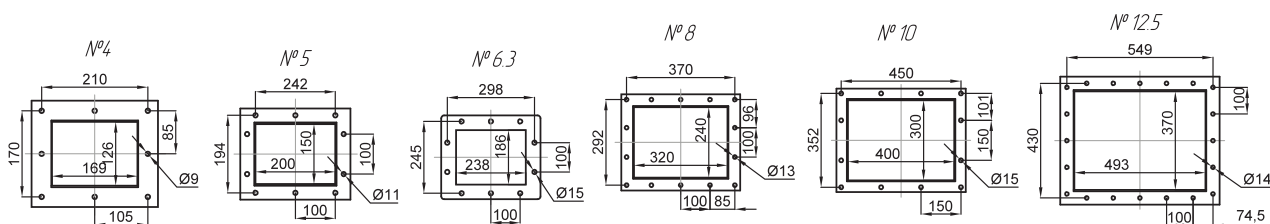
№ маш	d, мм	d1, мм	d2, мм	h, мм	n, шт.	n1, шт.	n2, шт.	n3, шт.	n4, шт.	l, мм
5	7	7	14	500	8	10	6	2	1	115
6,3	11	7	14	520	12	10	6	2	1	149
8	13	13	14	650	12	14	6	2	1	178
9	13	11	16	850	12	14	4	4	1	175
10	13	13	16	900	12	12	6	3	1	228
12,5	12	12	16	1000	16	20	8	4	4	245

**РАЗМЕРЫ, ЗАВИСЯЩИЕ ОТ ПОЛОЖЕНИЯ КОРПУСА  
ВЕНТИЛЯТОРОВ ВР 132-30, исполнение 5**

Типоразмер вентиля	Пр 0°			Пр 45°			Пр 90°		
	B, мм	b, мм	H, мм	B, мм	b, мм	H, мм	B, мм	b, мм	H, мм
5	1184	438	314	1128	382	532	1109	363	438
6,3	1310	484	386	1252	426	615	1236	410	484
8	1571	603	492	1510	542	775	1490	522	603
9	1824	770	531	1742	688	920	1707	653	770
10	2003	843	650	1925	765	1056	1885	725	843
12,5	2471	925	780	2390	844	1206	2359	813	925

Типоразмер вентиля	Пр 135°			Пр 270°			Пр 315°		
	B, мм	b, мм	H, мм	B, мм	b, мм	H, мм	B, мм	b, мм	H, мм
5	1090	344	382	1061	315	325	1278	532	312
6,3	1220	394	426	1212	386	378	1441	615	363
8	1470	502	542	1460	494	482	1743	775	462
9	1672	618	688	1585	531	583	1974	920	548
10	1845	685	765	1810	650	645	2216	1056	605
12,5	2328	782	844	2326	780	750	2752	1206	719

**ПРИСОЕДИНИТЕЛЬНЫЕ РАЗМЕРЫ ВЫХОДНЫХ ФЛАНЦЕВ ВЕНТИЛЯТОРА  
ВР 132-30-4...12,5 исполнение 1 и 5**



## ТЕХНИЧЕСКИЕ ХАРАКТЕРИСТИКИ

Марка вентилятора	Конструктивное исполнение	Частота вращения РК, об/мин.	Электродвигатель		Параметры в рабочей зоне		Масса**, кг	Виброизоляторы	
			Установленная мощность, кВт	Тип электродвигателя *	Производительность, м <sup>3</sup> /с	Полное давление, Па		Марка	количество в комплекте
BP 132-30 №4	1	1380	0,37	63B4	0,14-0,35	680-580	40	ДО-39	4
		2870	3	90L2	0,28-0,71	2860-2500	60		
BP 132-30 №4	5	2000	1,1	подбор	0,19-0,51	1420-1190	78	ДО-39	6
BP 132-30 №4,5	1	1390	0,75	71B4	0,18-0,52	880-710	55	ДО-39	4
		2885	5,5	100L2	0,37-1,1	3800-3000	80		
BP 132-30 №5	1	1400	1,1	80A4	0,25-0,74	1100-860	70	ДО-40	4
		2900	11,0	132M2	0,52-1,5	4600-3850	150		
BP 132-30 №5	5	1800	2,2	подбор	0,33-0,95	1800-1390	147	ДО-40	6
		2300	5,5	подбор	0,4-1,2	3000-2250	165		
BP 132-30 №5,6	1	1420	2,2	90L4	0,35-1,03	1360-1120	90	ДО-41	4
		2930	15,0	160S2	0,73-2,2	5790-4760	205		
BP 132-30 №6,3	1	1430	4,0	100L4	0,5-1,5	1750-1450	120	ДО-42	4
		2935	30,0	180M2	1,1-3,0	7350-6050	310		
BP 132-30 №6,3	5	1800	7,5	подбор	0,65-1,83	2850-2400	217	ДО-41	6
		2200	11,0	подбор	0,79-2,2	4100-3500	225		
		2600	18,5	подбор	0,92-2,5	5900-5000	307		
BP 132-30 №7,1	1	1430	7,5	132S4	0,7-2,2	2250-1950	210	ДО-41	4
		2950	55,0	225M2	1,5-4,4	9450-7800	515	ДО-42	
BP 132-30 №8	1	1450	11,0	132M4	1,1-3,1	2900-2350	255	ДО-42	4
		2955	90,0	250M2	2,15-6,0	13000-10000	700	ДО-43	
BP 132-30 №8	5	1800	22,0	подбор	1,3-3,8	4500-3750	510	ДО-42	6
		2200	45,0	подбор	1,6-4,6	6800-5500	610	ДО-43	
		2600	75,0	подбор	1,9-5,5	9400-7800	800		
BP 132-30 №9	1	1460	22,0	180S4	1,5-4,4	3700-3100	390	ДО-43	5
		2960	132,0	280M2	3,0-6,5	15300-15200	1190	ДО-44	
BP 132-30 №10	1	1470	37,0	200M4	2,1-6,0	4650-3850	550	ДО-44	4
		1100	15,0	подбор	1,55-4,5	2700-2200	605	ДО-43	
1300	30,0	подбор	1,8-5,2	3750-3000	670				
1600	45,0	подбор	2,25-6,5	5750-4500	740				
1800	75,0	подбор	2,5-7,4	7200-5800	930				
2000	90,0	подбор	2,75-8,0	8900-7000	975				
BP 132-30 №11,2	1	975	18,5	180M6	1,9-5,5	2550-2150	580	ДО-44	4
		1480	75,0	250S4	2,9-8,4	5900-5000	890		
BP 132-30 №12,5	1	980	30,0	200L6	2,7-7,1	3300-2900	920	ДО-44	4
		1480	110,0	280S4	4,1-12,0	7500-6050	1015		
BP 132-30 №12,5	5	800	18,5	подбор	2,3-6,3	2300-1800	845	ДО-44	6
		1200	55,0	подбор	3,4-9,5	4900-4100	1075		
		1600	132,0	подбор	4,5-12,8	8700-7100	1640		

\* в столбце «Тип электродвигателя» указана сокращенная маркировка, включающая в себя, габаритную высоту вращения в мм, установочный размер и число полюсов.

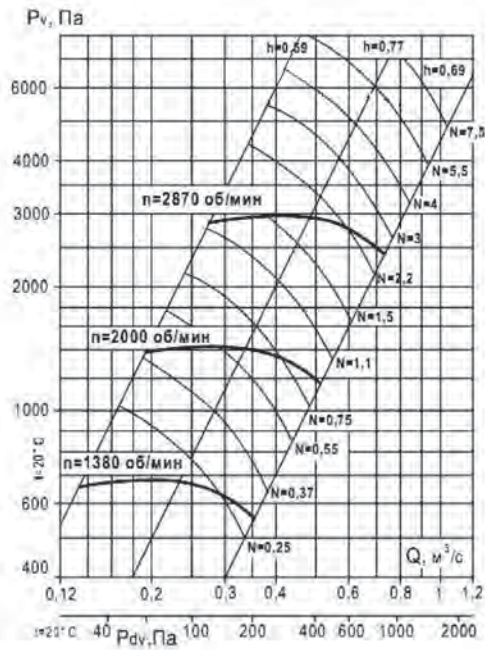
• на вентиляторах общего и коррозионностойкого исполнения устанавливаются электродвигатели общепромышленного исполнения (AIP, A, 5A, 5AM).

• на вентиляторах взрывозащищенного исполнения устанавливаются электродвигатели взрывозащищенного исполнения с уровнем взрывозащиты – не ниже 1ExdIIBT4.

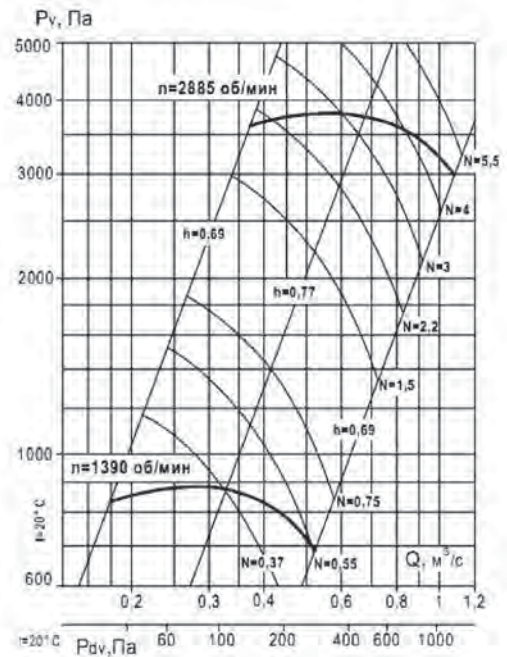
\*\* масса агрегата указана, с учетом электродвигателя общепромышленного исполнения.



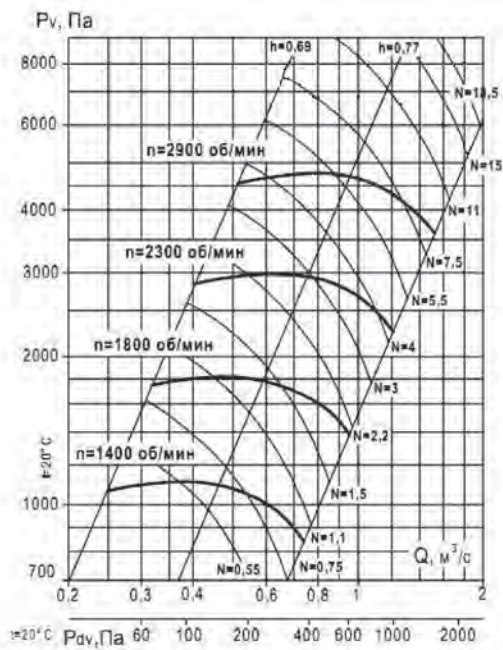
АЭРОДИНАМИЧЕСКИЕ ХАРАКТЕРИСТИКИ



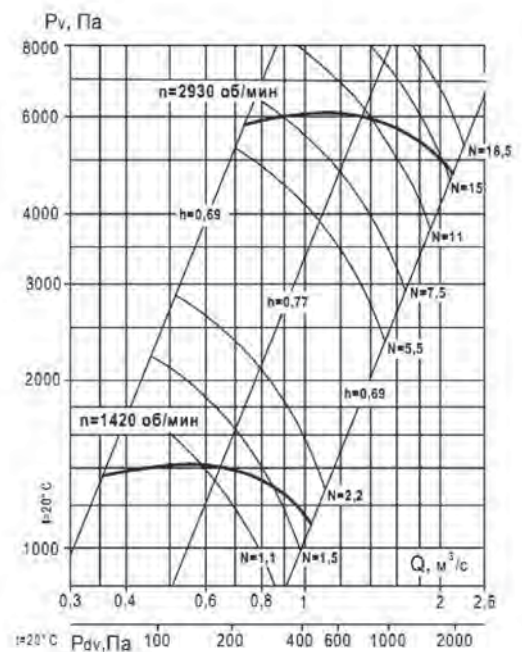
Аэродинамическая характеристика вентилятора ВР 132-30 №4 (1 и 5 исполнение)



Аэродинамическая характеристика вентилятора ВР 132-30 №4,5 (1 исполнение)

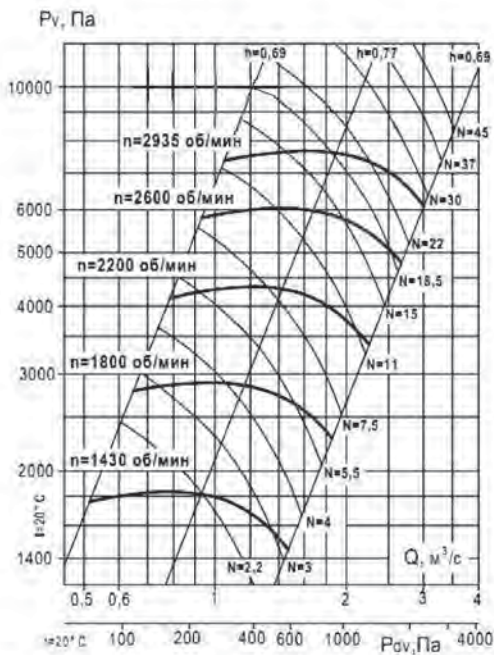


Аэродинамическая характеристика вентилятора ВР 132-30 №5 (1 и 5 исполнение)

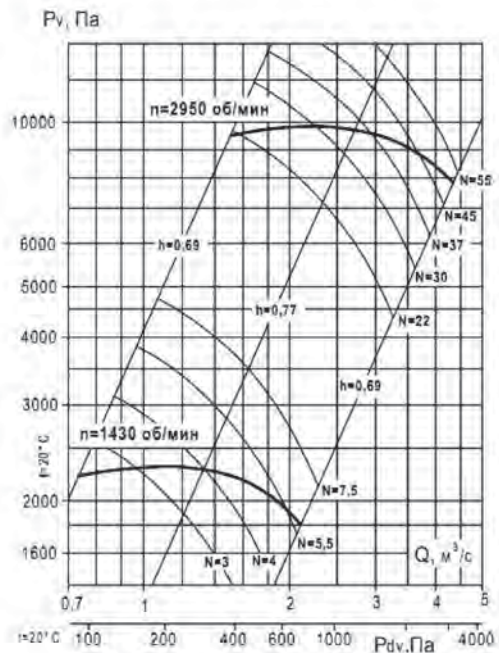


Аэродинамическая характеристика вентилятора ВР 132-30 №5,6 (1 исполнение)

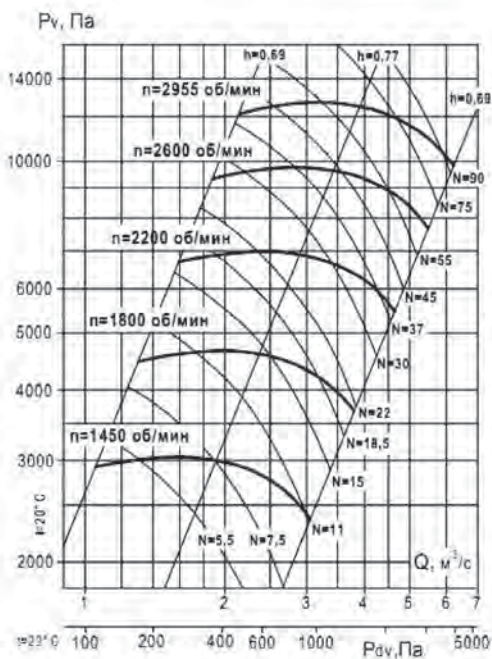
## АЭРОДИНАМИЧЕСКИЕ ХАРАКТЕРИСТИКИ



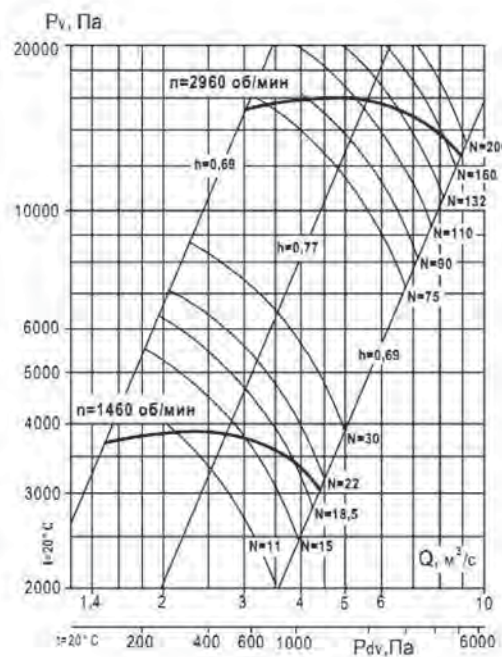
Аэродинамическая характеристика вентилятора ВР 132-30 №6,3 (1 и 5 исполнение)



Аэродинамическая характеристика вентилятора ВР 132-30 №7,1 (1 исполнение)



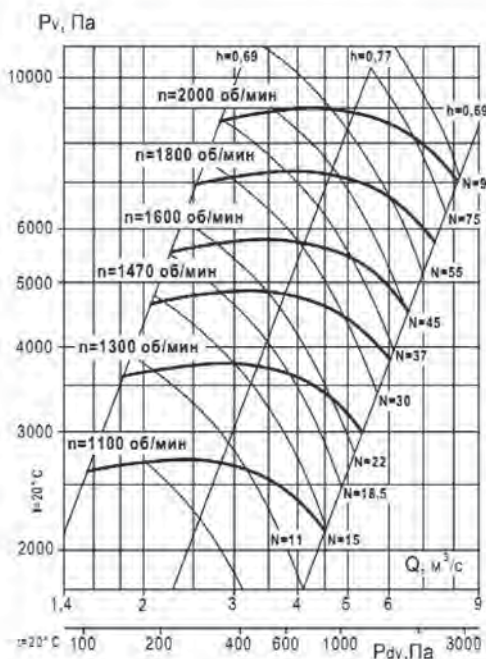
Аэродинамическая характеристика вентилятора ВР 132-30 №8 (1 и 5 исполнение)



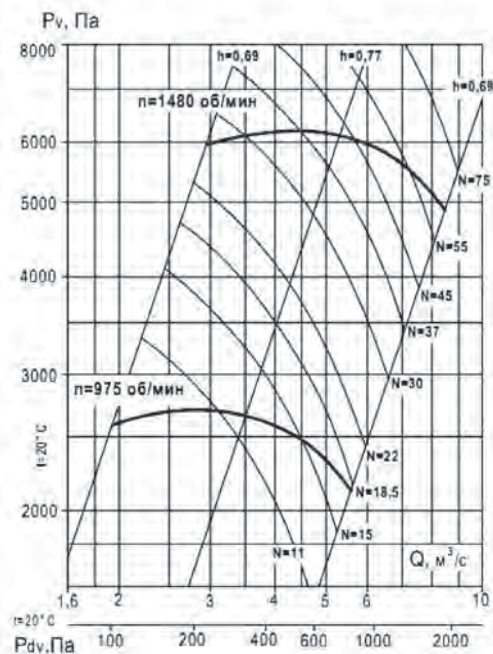
Аэродинамическая характеристика вентилятора ВР 132-30 №9 (1 исполнение)



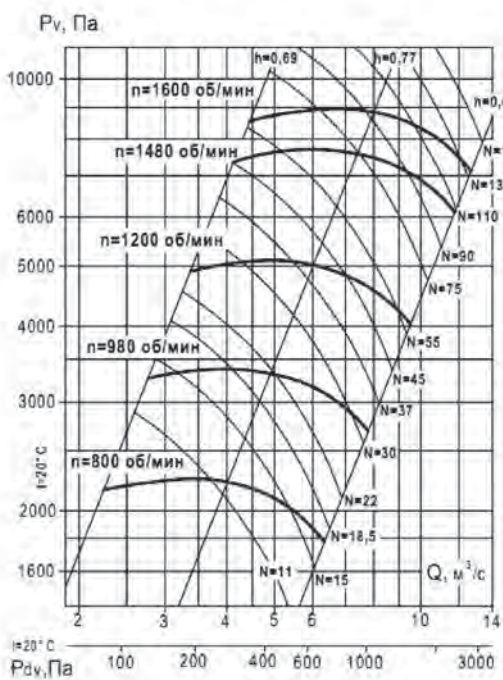
АЭРОДИНАМИЧЕСКИЕ ХАРАКТЕРИСТИКИ



Аэродинамическая характеристика вентилятора ВР 132-30 №10 (1 и 5 исполнение)



Аэродинамическая характеристика вентилятора ВР 132-30 №11,2 (1 исполнение)



Аэродинамическая характеристика вентилятора ВР 132-30 №12,5 (1 и 5 исполнение)

## АКУСТИЧЕСКИЕ ХАРАКТЕРИСТИКИ

№ вентилятора	Исполнение	n, мин <sup>-1</sup>	Значение L <sub>p1</sub> , дБ в октавных полосах f, Гц								L <sub>pa</sub> , дБА
			63	125	250	500	1000	2000	4000	8000	
BP 132 -30 №4	1	1395	78	81	82	85	80	76	72	64	86
BP 132 -30 №5	1	1395	78	81	82	85	80	76	72	64	86
		2850	86	88	97	98	101	96	92	88	104
BP 132 -30 №6,3	5	2940	89	92	97	102	103	99	97	92	107
		2040	90	93	96	98	97	96	87	78	101
		2045	92	95	98	100	99	98	89	80	103
		2300	95	98	101	103	102	101	92	83	106
		2600	94	87	100	103	105	104	103	95	109
		1450	91	94	97	99	98	97	88	79	102
BP 132 -30 №8	5	1625	94	97	100	102	101	100	91	82	105
		1810	96	99	102	104	103	102	93	84	107
		2040	99	102	105	107	106	105	96	87	110
		2300	101	104	107	109	108	107	98	89	112
BP 132 -30 №10	1	1470	95	98	103	104	100	98	93	81	106
	5	1650	101	104	107	109	108	107	98	89	112
		1860	103	106	109	111	110	109	100	91	114

Акустические характеристики измерены со стороны нагнетания при номинальном режиме работы вентилятора. На стороне всасывания уровни звуковой мощности на 3 дБ ниже уровня, приведенных в таблице.

На границах рабочего участка аэродинамические уровни звуковой мощности на 3 дБ выше уровня звуковой мощности, соответствующего номинальному режиму работы вентилятора.

### По вопросам продаж и поддержки обращайтесь:

Волгоград +7 (8442) 45-94-42  
Екатеринбург +7 (343) 302-14-75  
Ижевск +7 (3412) 20-90-75  
Казань +7 (843) 207-19-05

Краснодар +7 (861) 238-86-59  
Красноярск +7 (391) 989-82-67  
Москва +7 (499) 404-24-72  
Ниж.Новгород +7 (831) 200-34-65

Новосибирск +7 (383) 235-95-48  
Омск +7 (381) 299-16-70  
Пермь +7 (342) 233-81-65  
Ростов-на-Дону +7 (863) 309-14-65

Самара +7 (846) 219-28-25  
Санкт-Петербург +7 (812) 660-57-09  
Саратов +7 (845) 239-86-35  
Сочи +7 (862) 279-22-65

сайт: [ventilator.pro-solution.ru](http://ventilator.pro-solution.ru) | эл. почта: [vtr@pro-solution.ru](mailto:vtr@pro-solution.ru)  
телефон: 8 800 511 88 70