

ВЕНТИЛЯТОРЫ РАДИАЛЬНЫЕ ВР 12-26

Общие сведения

- ТУ 4861-001-85589750
- Высокого давления
- Одностороннего всасывания
- Корпус спиральный, поворотный
- Вперед загнутые лопатки
- Количество лопаток – 32
- Направление вращения – правое и левое

Назначение

- Стационарные системы вентиляции, кондиционирования
- Воздушного отопления
- Технологических линий



ВАРИАНТЫ ИЗГОТОВЛЕНИЯ

индекс	Назначение и материалы
-	Общепромышленное исполнение, материал - углеродистая сталь
Ж2	Общепромышленное исполнение, теплостойкое (допустимая температура перемещаемой среды – до плюс 200 градусов С), материал – углеродистая сталь
К1	Коррозионностойкое исполнение, материал – нержавеющая сталь
К1Ж2	Коррозионностойкое исполнение, теплостойкое, материал – нержавеющая сталь
В	Взрывозащищенное исполнение из разнородных металлов, материал – углеродистая сталь, латунь
ВЖ2	Взрывозащищенное исполнение из разнородных металлов, теплостойкое; материал – углеродистая сталь, латунь
ВК1	Взрывозащищенное исполнение из разнородных металлов, коррозионностойкое, материал – нержавеющая сталь, латунь

Вентиляторы высокого давления ВР 12-26В (Р) предназначены для перемещения газопаровоздушных смесей IIА, IIВ категорий, не вызывающих ускоренной коррозии углеродистой стали и латуни (скорость коррозии не выше 0,1 мм в год), с содержанием пыли и других твердых примесей не более 0,1 г/м³, не содержащих взрывчатых и липких веществ и волокнистых материалов. Не применимы для перемещения газопаровоздушных смесей от технологических установок, в которых взрывоопасные вещества нагреваются выше температуры их самовоспламенения или находятся под избыточным давлением.

Условия эксплуатации

- Вентиляторы эксплуатируются в условиях умеренного (У) и тропического (Т) климата, второй (2) и третьей (3) категории размещения, согласно ГОСТ 15150-69
- При обеспечении защиты электродвигателя от атмосферных воздействий (осадков), допускается эксплуатация вентиляторов в условиях умеренного климата и первой (1) категории размещения, согласно ГОСТ 15150-69
- Допустимая температура окружающей среды от минус 40°С до плюс 40°С.
- Максимальная температура перемещаемой среды для вентиляторов общего назначения - 80°С, для теплостойких (Ж) – 200°С

По вопросам продаж и поддержки обращайтесь:

Волгоград +7 (8442) 45-94-42
Екатеринбург +7 (343) 302-14-75
Ижевск +7 (3412) 20-90-75
Казань +7 (843) 207-19-05

Краснодар +7 (861) 238-86-59
Красноярск +7 (391) 989-82-67
Москва +7 (499) 404-24-72
Ниж.Новгород +7 (831) 200-34-65

Новосибирск +7 (383) 235-95-48
Омск +7 (381) 299-16-70
Пермь +7 (342) 233-81-65
Ростов-на-Дону +7 (863) 309-14-65

Самара +7 (846) 219-28-25
Санкт-Петербург +7 (812) 660-57-09
Саратов +7 (845) 239-86-35
Сочи +7 (862) 279-22-65

ГАБАРИТНЫЕ И ПРИСОЕДИНИТЕЛЬНЫЕ РАЗМЕРЫ ВЕНТИЛЯТОРОВ ВР 12-26-2,5...5, исполнение 1

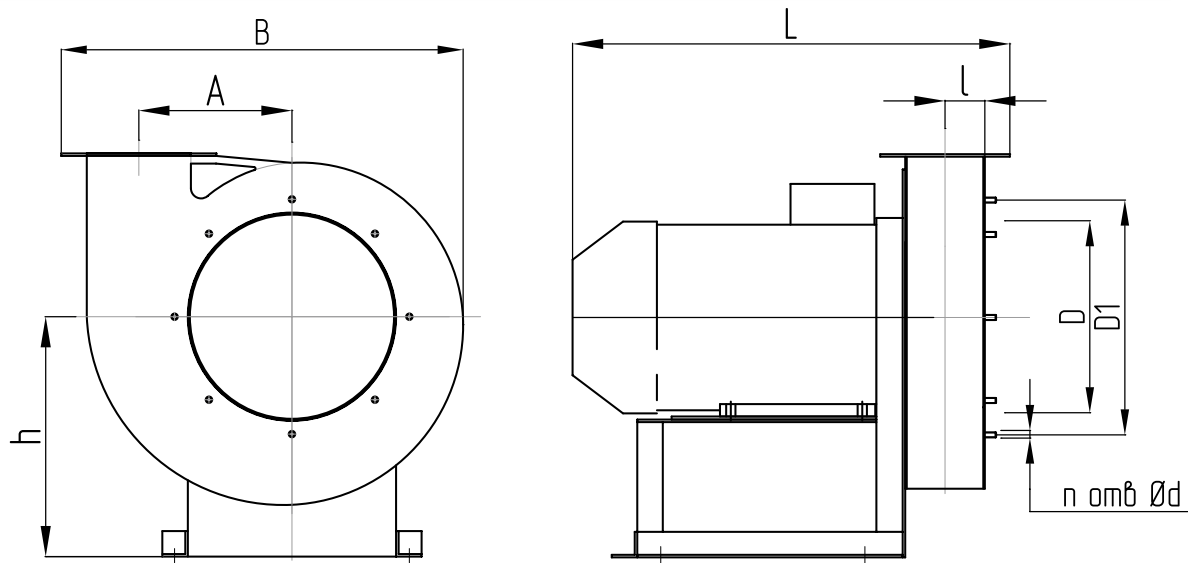
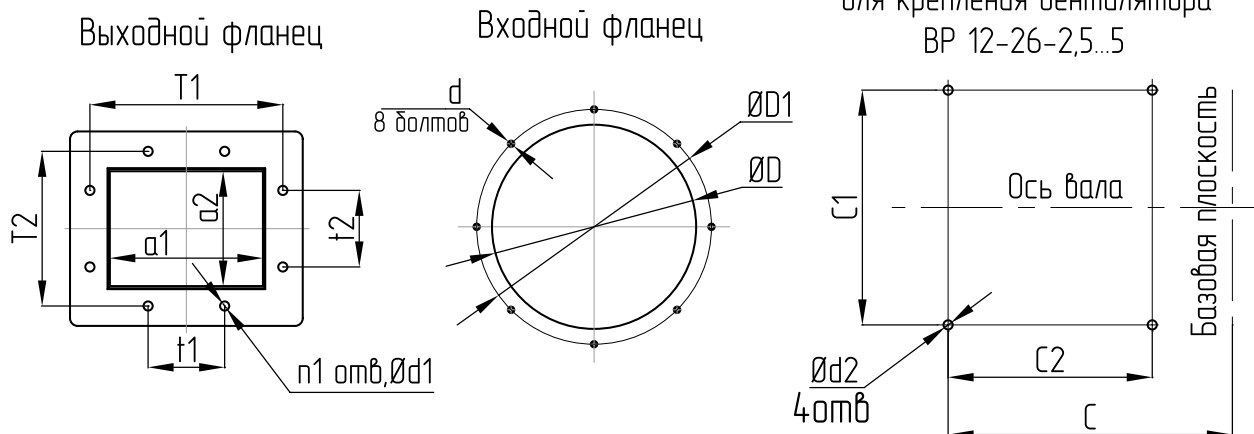


Схема расположения отверстий
для крепления вентилятора
ВР 12-26-2,5...5



ГАБАРИТНЫЕ И ПРИСОЕДИНИТЕЛЬНЫЕ РАЗМЕРЫ ВЕНТИЛЯТОРОВ ВР 12-26, исполнение 1

№ маш	A, мм	T1, мм	T2, мм	C, мм	C1, мм	C2, мм	D, мм	D1, мм	L, мм	a1, мм	a2, мм
2,5	150	132	110	234	240	195	204	240	390	100	75
3,15	192	172	140	319	260	300	256	300	445	128	96
3,5	210	180	145	276	340	200	245	280	440	140	105
4	240	204	164	386	400	270	320	370	590	160	120
4,5	271	220	176	479	440	380	360	410	715	180	135
5	300	252	202	557	460	400	400	460	915	200	150

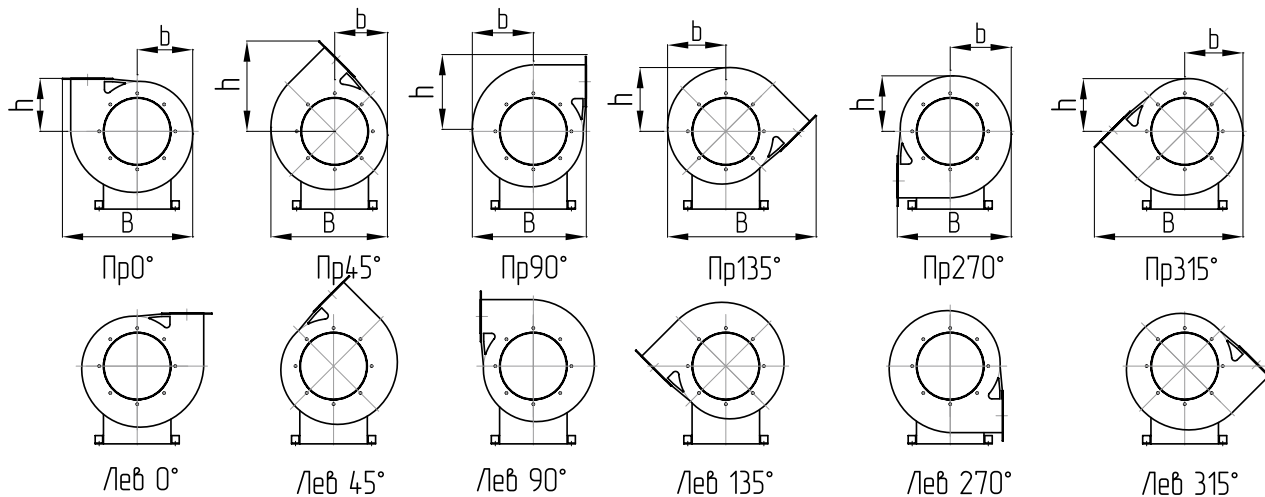
№ маш	d, мм	d1, мм	d2, мм	h, мм	n1, шт.	t1, шт.	t2, шт.	l, мм
2,5	M6	9	12	250	8	80	80	42
3,15	M6	10	12	305	8	80	80	52
3,5	M8	10	12	340	8	80	80	57
4	M8	10	14	380	8	80	80	64
4,5	M10	12	14	420	8	80	100	102
5	M10	10	18	470	8	100	100	102

РАЗМЕРЫ, ЗАВИСЯЩИЕ ОТ ПОЛОЖЕНИЯ КОРПУСА ВЕНТИЛЯТОРОВ
ВР 12-26, исполнение 1

Типоразмер вентилятора	Пр 0°			Пр 45°			Пр 90°		
	В, мм	b, мм	h, мм	В, мм	b, мм	h, мм	В, мм	b, мм	h, мм
2,5	402	172	170	359	165	283	357	187	230
3,15	500	208	200	441	196	346	433	233	292
3,5	556	241	206	501	230	369	481	262	315
4	627	272	260	570	260	435	557	297	355
4,5	695	296	264	625	279	469	593	329	400
5	788	336	320	705	319	546	689	369	452

Типоразмер вентилятора	Пр 135°			Пр 270°			Пр 315°		
	В, мм	b, мм	h, мм	В, мм	b, мм	h, мм	В, мм	b, мм	h, мм
2,5	463	180	194	357	187	172	463	180	165
3,15	568	220	245	433	233	208	568	220	196
3,5	620	251	271	481	262	241	620	251	230
4	720	285	310	557	297	272	720	285	260
4,5	782	312	346	593	329	296	782	312	279
5	898	352	386	689	369	336	898	352	319

ПОЛОЖЕНИЕ КОРПУСА ВЕНТИЛЯТОРА СХЕМА, исполнение 1



ТЕХНИЧЕСКИЕ ХАРАКТЕРИСТИКИ ВЕНТИЛЯТОРОВ ВЫСОКОГО ДАВЛЕНИЯ ВР 12-26

Вентиляторы	Электро двигатель (Типо размер)	Электро двигатель (Мощность, кВт)	Частота вращения рабочего колеса, мин ⁻¹	Производительность тыс. м ³ /час	Полное давление, Па	Масса не более, кг
ВР 12-26 № 2,5	АИР71А2	0,75	2810	0,59 - 0,67	1650 - 1700	27,5
	АИР71В2	1,1	2810	0,59 - 1,01	1650 - 1660	29
ВР 12-26 № 3,15	5А80МВ2	2,2	2840	1,1 - 1,39	2700 - 2900	45
	АИР90Л2	3,0	2840	1,1 - 1,85	2700 - 3000	46
	АИР100S2	4,0	2840	1,1 - 2,3	2700 - 2900	56
ВР 12-26 № 4	5М112М2	7,5	2905	2,35 - 3,23	4400 - 4750	111
	АИРМ132М2	11,0	2905	2,35 - 4,4	4400 - 4700	132
ВР 12-26 № 4,5	АИР160S2	15,0	2905	4,25 - 5,6	4700 - 4900	182
	АИР160 М2	18,0	2905	4,7 - 5,9	5980 - 6100	215
ВР 12-26 № 5	АИР180S2	22,0	2940	4,5 - 5,75	7200 - 7800	248
	АИР180М2	30,0	2940	4,5 - 7,8	7200 - 8000	268
	5А200М2	37,0	2940	4,5 - 9,0	7200 - 7800	322
ВР 12-26 № 5,5	А 200Л2	45,0	2940	8,1 - 9,5	8250 - 8500	460

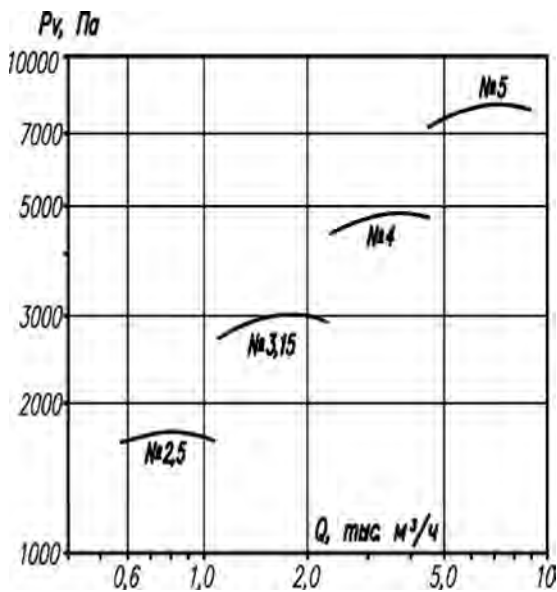
АКУСТИЧЕСКИЕ ХАРАКТЕРИСТИКИ

ВР 12 -26	n, об/мин	Значение L _p i, дБ в октавных полосах f, Гц								L _{pA} , дБА
		63	125	250	500	1000	2000	4000	8000	
№ 2,5	3000	93	92	91	93	90	87	83	81	95
№ 3,15	3000	96	95	97	99	99	98	88	80	103
№ 4	3000	97	98	99	104	105	101	98	93	114
№ 4,5	3000	101	103	105	107	112	109	106	104	116
№ 5	3000	106	108	112	114	116	115	110	107	119
№ 5,5	3000	109	110	114	117	119	116	108	105	124

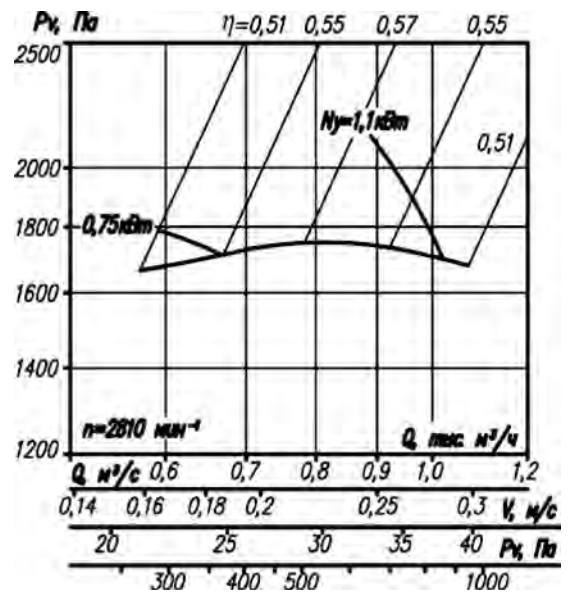
Акустические характеристики измерены со стороны нагнетания при номинальном режиме работы вентилятора. На стороне всасывания уровни звуковой мощности на 3 дБ ниже уровня, приведенных в таблице.

На границах рабочего участка аэродинамические уровни звуковой мощности на 3 дБ выше уровня звуковой мощности, соответствующего номинальному режиму работы вентилятора.

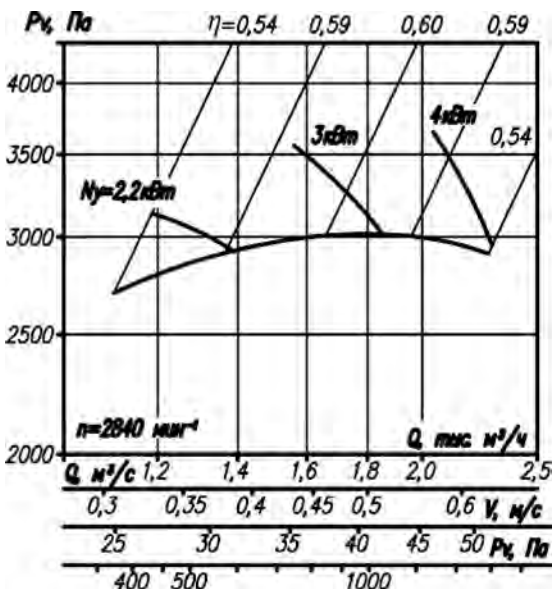
АЭРОДИНАМИЧЕСКИЕ ХАРАКТЕРИСТИКИ ВЕНТИЛЯТОРОВ ВР 12-26



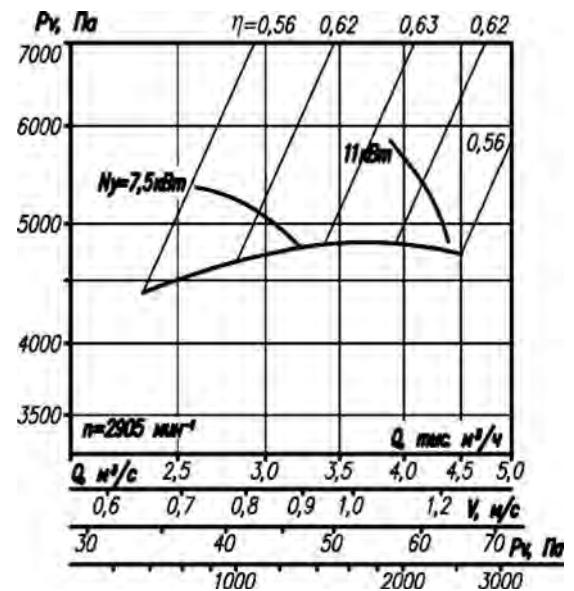
Аэродинамическая характеристика вентиляторов ВР 12-26



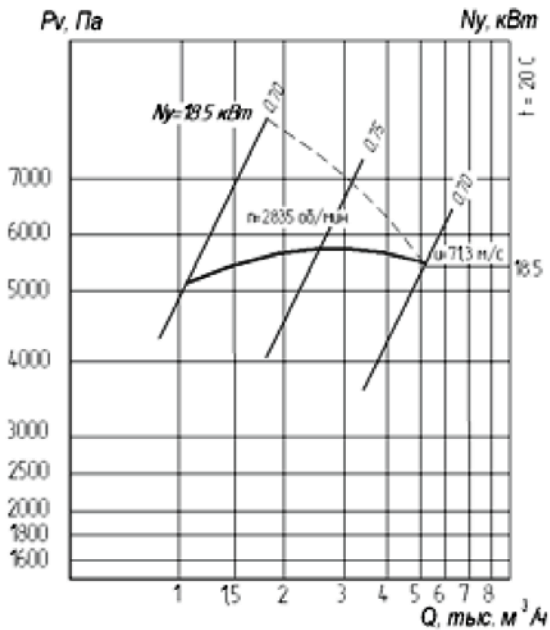
Аэродинамическая характеристика вентилятора ВР 12-26-2,5



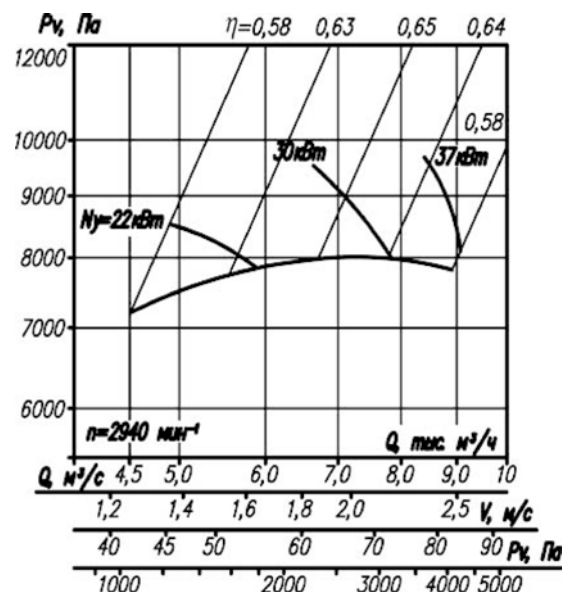
Аэродинамическая характеристика вентилятора ВР 12-26-3,15



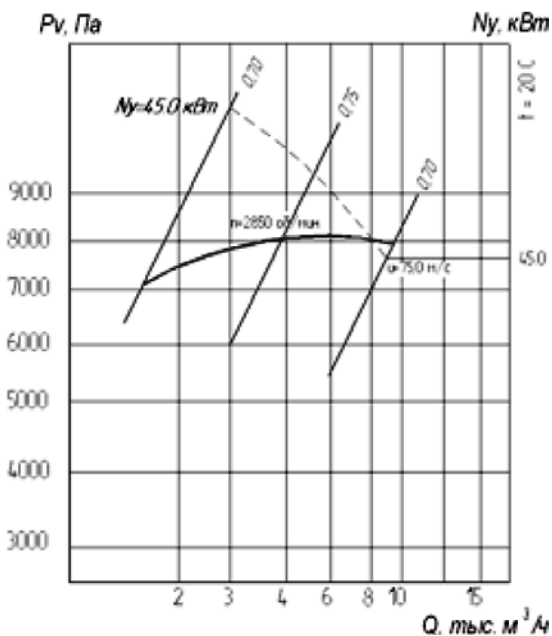
Аэродинамическая характеристика вентилятора ВР 12-26-4



Аэродинамическая характеристика
вентилятора ВР 12-26-4,5



Аэродинамическая характеристика
вентилятора ВР 12-26-5



Аэродинамическая характеристика
вентилятора ВР 12-26-5,5

По вопросам продаж и поддержки обращайтесь:

Волгоград +7 (8442) 45-94-42
Екатеринбург +7 (343) 302-14-75
Ижевск +7 (3412) 20-90-75
Казань +7 (843) 207-19-05

Краснодар +7 (861) 238-86-59
Красноярск +7 (391) 989-82-67
Москва +7 (499) 404-24-72
Ниж.Новгород +7 (831) 200-34-65

Новосибирск +7 (383) 235-95-48
Омск +7 (381) 299-16-70
Пермь +7 (342) 233-81-65
Ростов-на-Дону +7 (863) 309-14-65

Самара +7 (846) 219-28-25
Санкт-Петербург +7 (812) 660-57-09
Саратов +7 (845) 239-86-35
Сочи +7 (862) 279-22-65