

ВЕНТИЛЯТОРЫ ОСЕВЫЕ ВО 30-160



Общие сведения

- Низкого давления
- Одностороннего всасывания
- Количество лопаток – 16
- Комплектация направляющим аппаратом

Назначение

Вентиляторы марки ВО 30-160 используются в противодымной вентиляции и устанавливаются в специальных приточных системах дымоудаления для создания избыточного давления в лестничные клетки, тамбуры-шлюзы и шахты лифтов зданий, чтобы предотвратить проникновение дыма в эти помещения и создать возможность проведения работ по борьбе с пожаром и по спасению людей и оборудования.

Варианты изготовления

Вентилятор ВО 30-160 изготавливается в 2-х вариантах, отличающихся креплением обечайки:

- фланцевое (компоновка 1)
- и на стойке (компоновка 2)

Условия эксплуатации

- Вентиляторы должны устанавливаться вне обслуживаемого помещения и за пределом зоны постоянного пребывания людей.
- Вентиляторы эксплуатируются в условиях умеренного (У) и тропического (Т) климата, первой (1), второй (2) и третьей категории размещения, согласно ГОСТ 15150-69
- Температура окружающей среды от минус 40°C до плюс 40°C (до плюс 45°C для вентиляторов тропического исполнения).
- Перемещаемая среда в обычных условиях не должна содержать липких веществ, волокнистых материалов, паров или пыли, иметь агрессивность по отношению к углеродистым сталям выше агрессивности воздуха и содержать пыль и другие твердые примеси не более 0,01 г/м³.
- Среднее значение вибрации в местах установки вентилятора не более 2 мм/с.

ГАБАРИТНЫЕ И ПРИСОЕДИНИТЕЛЬНЫЕ РАЗМЕРЫ ВЕНТИЛЯТОРОВ ВО 30-160

№ вентилятора	D1, мм	D2, мм	D3, мм	H, мм	C, мм	C1, мм	L, мм	h, мм	d, мм	d2, мм	n
5	500	540	558	815	520	440	540	350	10,5	12	12
6,3	630	670	688	880	600	440	710	450	10,5	12	12
7,1	710	750	768	920	690	545	750	500	10,5	12	16
8	800	840	858	1075	760	610	930	560	10,5	12	16
9	900	960	1000	1215	850	650	1120	650	14	14	16
10	1000	1070	1110	1265	930	730	1115	690	14	14	16
11.2	1120	1195	1220	1465	930	730	1330	790	14	14	20
12.5	1250	1320	1350	1515	990	790	1330	790	14	14	20

По вопросам продаж и поддержки обращайтесь:

Волгоград +7 (8442) 45-94-42
Екатеринбург +7 (343) 302-14-75
Ижевск +7 (3412) 20-90-75
Казань +7 (843) 207-19-05

Краснодар +7 (861) 238-86-59
Красноярск +7 (391) 989-82-67
Москва +7 (499) 404-24-72
Ниж.Новгород +7 (831) 200-34-65

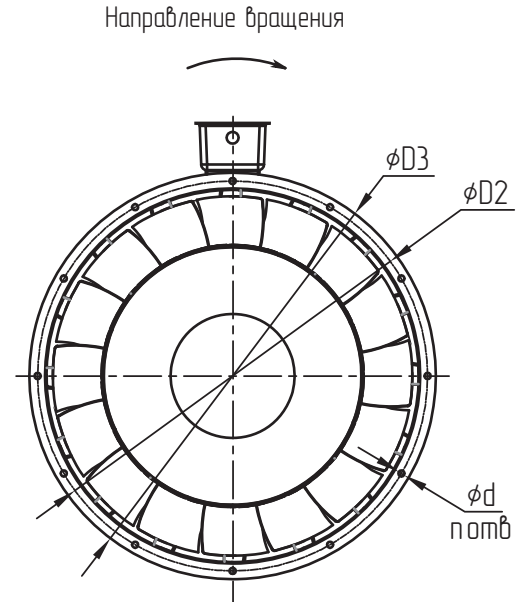
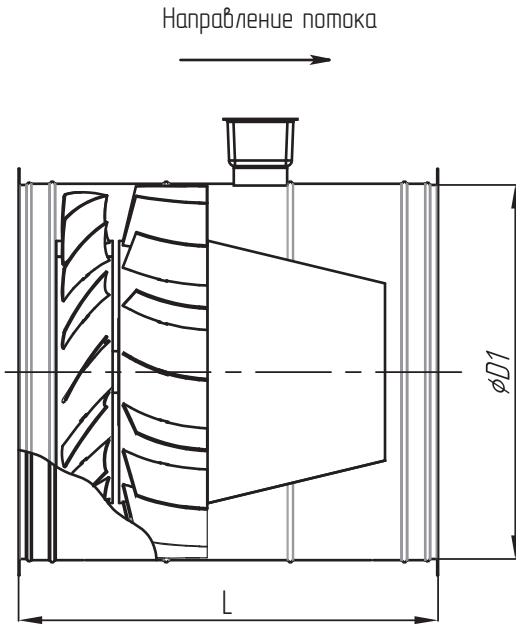
Новосибирск +7 (383) 235-95-48
Омск +7 (381) 299-16-70
Пермь +7 (342) 233-81-65
Ростов-на-Дону +7 (863) 309-14-65

Самара +7 (846) 219-28-25
Санкт-Петербург +7 (812) 660-57-09
Саратов +7 (845) 239-86-35
Сочи +7 (862) 279-22-65

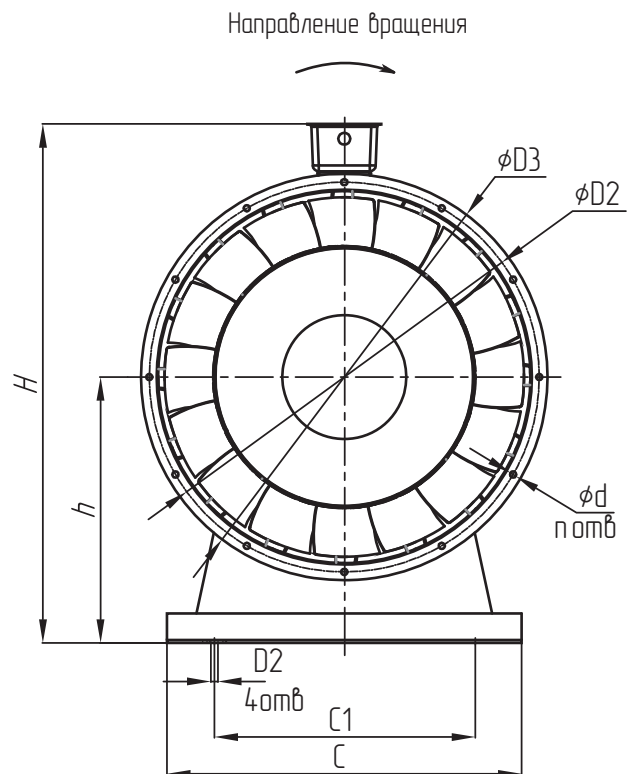
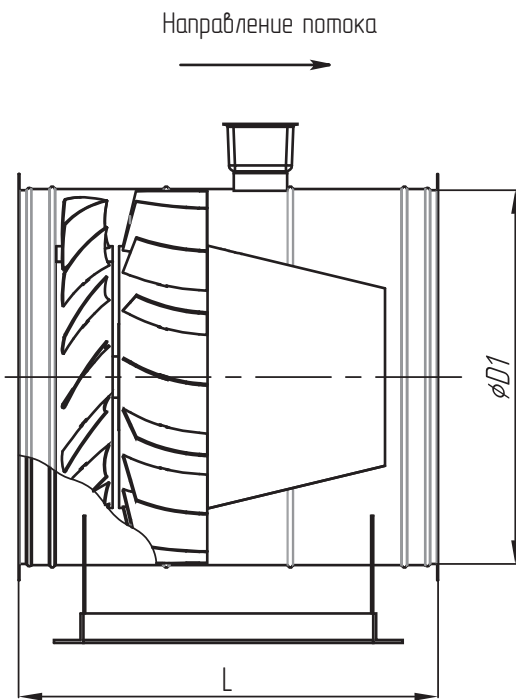
сайт: ventilator.pro-solution.ru | эл. почта: vtr@pro-solution.ru
телефон: 8 800 511 88 70

ГАБАРИТНЫЕ И ПРИСОЕДИНИТЕЛЬНЫЕ РАЗМЕРЫ
ВЕНТИЛЯТОРОВ ВО 30-160 5... 12,5

Компоновка 01



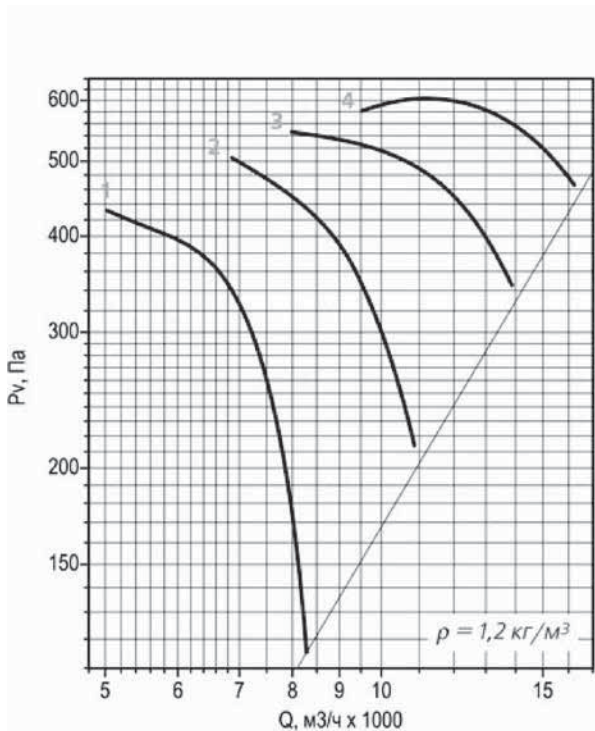
Компоновка 02



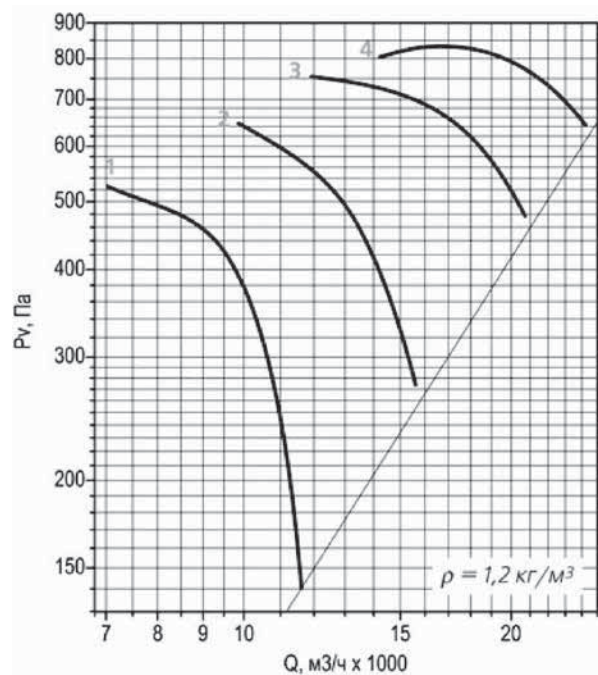
ТЕХНИЧЕСКИЕ ХАРАКТЕРИСТИКИ ВО 30-160

№ вентилятора	Номер модификации	Угол установки лопаток, °	Частота вращения, мин ⁻¹	Мощность, кВт	Производительность 10 ³ х м ³ /час	Полное давление, Па	Масса вентилятора, кг	
							Комп. 01	Комп. 02
ВО 30 -160 №6,3	1	18	1420	1,1	5,0 -8,3	430 -54	88	97
	2	26	1390	2,2	6,9 -10,8	505 -215	98	107
	3	38	1390	2,2	8,0 -13,8	550 -345	91	100
	4	46	1395	3	9,5 -16,2	580 -465	108	117
ВО 30 -160 №7,1	1	18	1390	2,2	7,0 -11,6	525 -75	130	148
	2	26	1395	3	9,8 -15,7	645 -274	117	135
	3	38	1450	5,5	11,8 -20,8	760 -475	153	163
	4	46	1455	7,5	14,2 -24,3	800 -640	165	183
ВО 30 -160 №8	1	18	1435	4	10,4 -17,2	720 -100	193	224
	2	26	1450	5,5	14,7 -23,2	880 -375	196	214
	3	38	1435	11	16,8 -29,4	930 -590	216	247
	4	46	1435	11	20,0 -34,0	990 -790	224	242
ВО 30 -160 №9	1	18	950	2,2	9,7 -16,5	380 -50	165	171
	2	26	960	3	13,8 -23,0	465 -95	176	181
	3	38	950	5,5	18,0 -30,0	490 -165	191	196
	4	46	960	7,5	19,0 -36,5	525 -240	202	207
	5	18	1455	7,5	15,0 -25,0	900 -115	187	192
	6	26	1435	11	21,0 -34,5	1020 -210	197	202
	7	38	1460	15	24,5 -46,5	1080 -380	233	238
	8	46	1460	22	29,0 -55,0	1100 -550	263	268
ВО 30 -160 №10	1	18	960	4	13,0 -22,5	500 -100	222	236
	2	26	950	5,5	19,0 -29,5	590 -250	228	242
	3	38	960	7,5	22,0 -38,5	660 -420	233	247
	4	46	970	11	26,5 -45,0	720 -570	297	311
	5	18	1435	11	20,5 -34,0	1100 -295	232	246
	6	26	1460	18,5	29,0 -46,0	1400 -590	314	327
	7	38	1460	30	34,0 -58,0	1500 -950	362	376
ВО 30 -160 №11,2	1	18	950	5,5	18,8 -32,0	600 -76	261	266
	2	26	970	11	27,0 -45,0	760 -170	298	303
	3	38	970	15	32,0 -59,0	800 -264	330	335
	4	46	970	18,5	37,0 -71,5	820 -375	337	342
ВО 30 -160 №12,5	1	18	970	11	27,0 -44,5	790 -213	302	319
	2	26	970	15	37,5 -59,0	975 -415	403	419
	3	38	970	22	43,5 -76,0	1050 -660	468	488
	4	46	973	37	52,5 -88,5	1130 -900	635	655

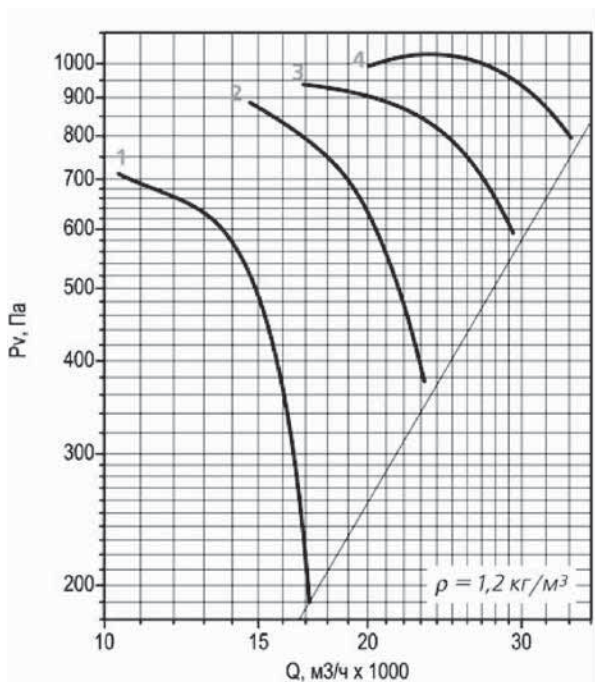
АЭРОДИНАМИЧЕСКИЕ ХАРАКТЕРИСТИКИ ВО 30-160



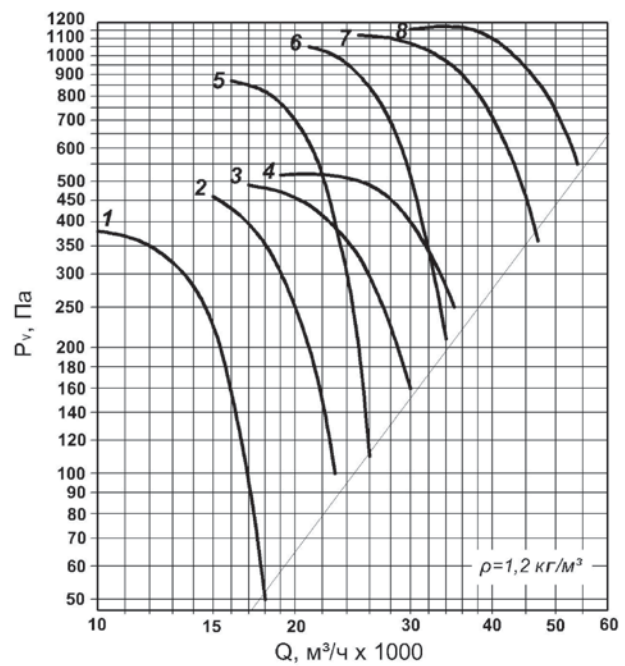
Аэродинамическая характеристика
вентиляторов ВО 30-160 № 6,3



Аэродинамическая характеристика
вентилятора ВО 30-160 № 7,1

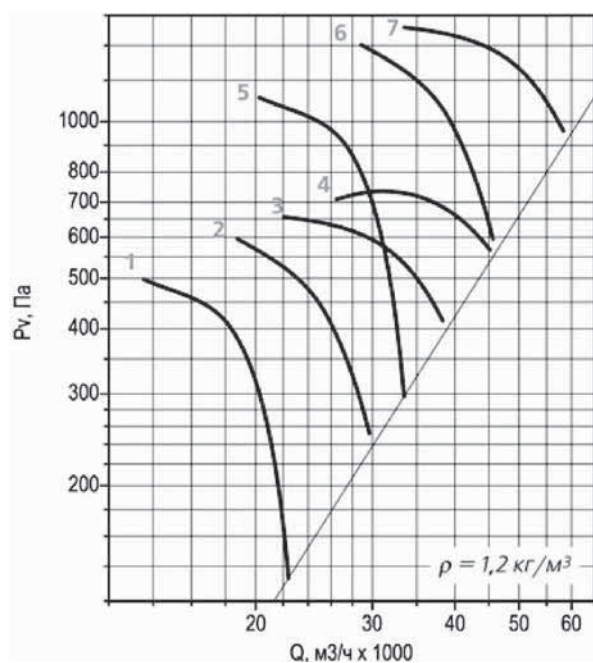


Аэродинамическая характеристика
вентилятора ВО 30-160 № 8

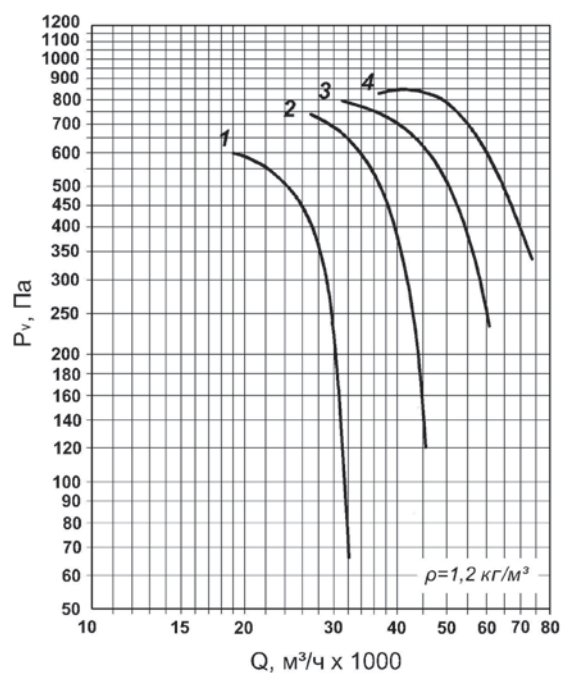


Аэродинамическая характеристика
вентилятора ВО 30-160 № 9

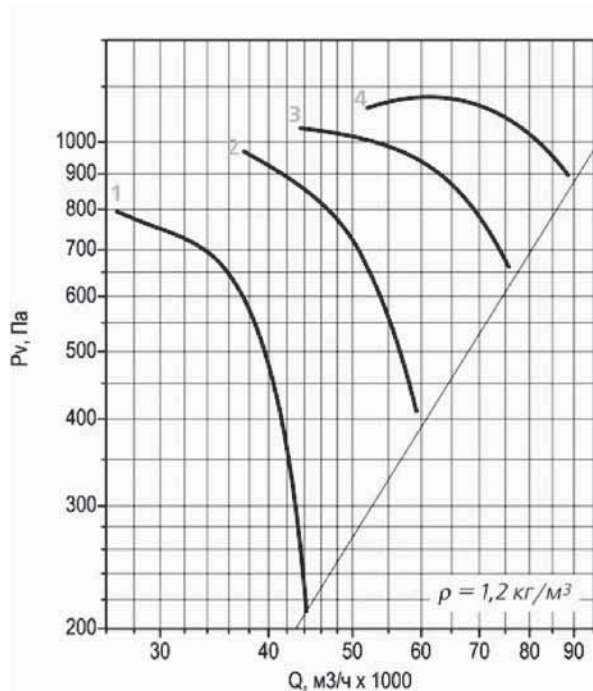
АЭРОДИНАМИЧЕСКИЕ ХАРАКТЕРИСТИКИ ВО 30-160



Аэродинамическая характеристика вентилятора ВО 30-160 № 10



Аэродинамическая характеристика вентилятора ВО 30-160 № 11,2



Аэродинамическая характеристика вентилятора ВО 30-160 № 12,5

По вопросам продаж и поддержки обращайтесь:

Волгоград +7 (8442) 45-94-42
 Екатеринбург +7 (343) 302-14-75
 Ижевск +7 (3412) 20-90-75
 Казань +7 (843) 207-19-05

Краснодар +7 (861) 238-86-59
 Красноярск +7 (391) 989-82-67
 Москва +7 (499) 404-24-72
 Ниж.Новгород +7 (831) 200-34-65

Новосибирск +7 (383) 235-95-48
 Омск +7 (381) 299-16-70
 Пермь +7 (342) 233-81-65
 Ростов-на-Дону +7 (863) 309-14-65

Самара +7 (846) 219-28-25
 Санкт-Петербург +7 (812) 660-57-09
 Саратов +7 (845) 239-86-35
 Сочи +7 (862) 279-22-65

сайт: ventilator.pro-solution.ru | эл. почта: vtr@pro-solution.ru
 телефон: 8 800 511 88 70