

# ВЕНТИЛЯТОРЫ ОСЕВЫЕ ВО 06-300

## Общие сведения

- ТУ 4861-002-85589750
- Низкого давления
- Одностороннего всасывания

## Назначение

Применяются в стационарных системах вентиляции и воздушного отопления промышленных объектов, зданий гражданского назначения, а также гаражей, подвалов, туннелей, станций технического обслуживания и т.д.



## ВАРИАНТЫ ИЗГОТОВЛЕНИЯ

индекс	Назначение и материалы
-	<b>Общепромышленное</b> исполнение, материал - углеродистая сталь
В(В1)	<b>Взрывозащищенное</b> исполнение из разнородных металлов, материал – углеродистая сталь, латунь
ВКЗ (В2)	<b>Взрывозащищенное</b> исполнение, материал – алюминиевые сплавы

## Условия эксплуатации

Температура окружающей среды от минус 40°C до плюс 40°C (до плюс 45°C для вентиляторов тропического исполнения). Вентиляторы эксплуатируются в условиях умеренного (У) и тропического (Т) климата, первой (1), второй (2) и третьей категории размещения, согласно ГОСТ 15150-69.

- **Вентиляторы типа ВО 06-300** из углеродистой стали предназначены для перемещения неагрессивных газозвушных смесей с температурой от – 40°C до 40°C, с содержанием пыли и других твердых примесей не более 10 мг/м<sup>3</sup> при отсутствии липких веществ и волокнистых материалов.
- **Вентиляторы ВО 06-300 В** (взрывозащищенные из разнородных металлов) предназначены для перемещения газопарозвушных взрывоопасных смесей IIA, IIB категорий, не вызывающих ускоренной коррозии углеродистой стали и алюминия (скорость коррозии не выше 0,1 мм в год) с содержанием пыли и других твердых примесей не более 0,01 г/м<sup>3</sup> при отсутствии взрывчатых и липких веществ и волокнистых материалов.
- **Вентиляторы ВО 06-300 В** не применимы для перемещения газопылевоздушных смесей от технологических установок, в которых взрывоопасные вещества нагреваются выше температуры их самовоспламенения или находятся под избыточным давлением.

### По вопросам продаж и поддержки обращайтесь:

Волгоград +7 (8442) 45-94-42  
Екатеринбург +7 (343) 302-14-75  
Ижевск +7 (3412) 20-90-75  
Казань +7 (843) 207-19-05

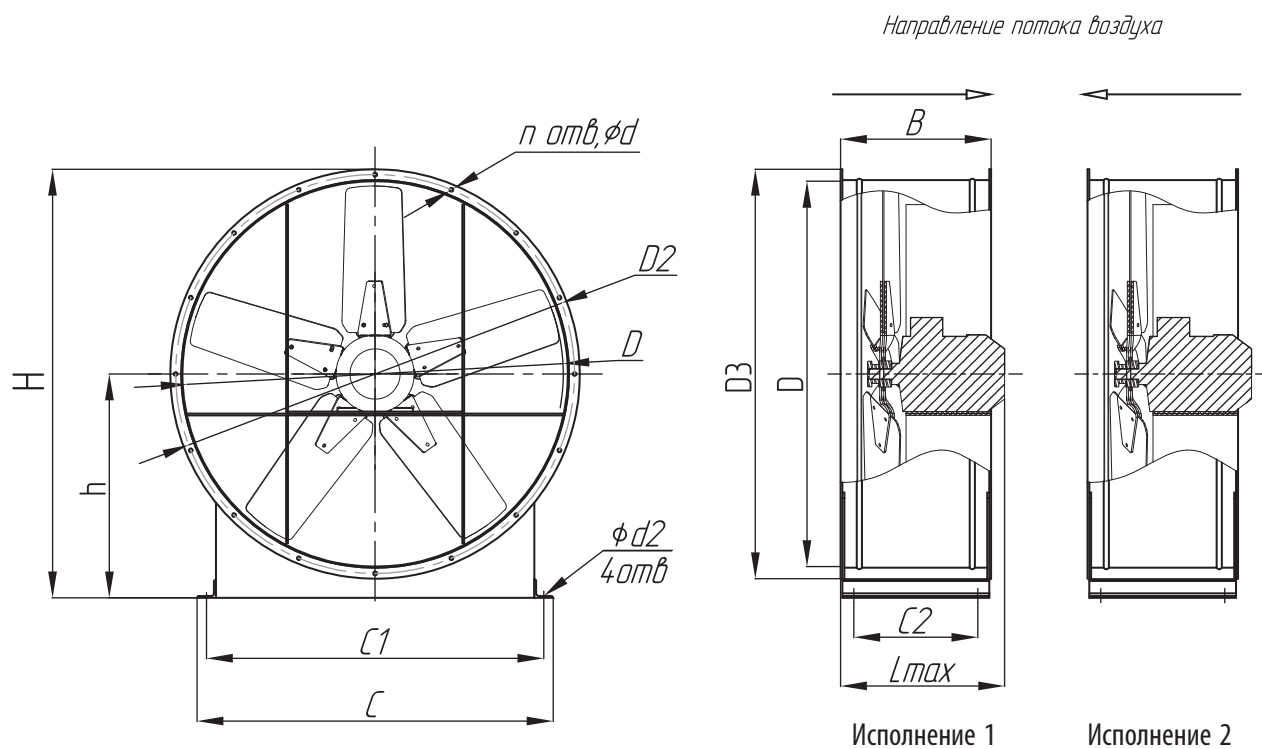
Краснодар +7 (861) 238-86-59  
Красноярск +7 (391) 989-82-67  
Москва +7 (499) 404-24-72  
Ниж.Новгород +7 (831) 200-34-65

Новосибирск +7 (383) 235-95-48  
Омск +7 (381) 299-16-70  
Пермь +7 (342) 233-81-65  
Ростов-на-Дону +7 (863) 309-14-65

Самара +7 (846) 219-28-25  
Санкт-Петербург +7 (812) 660-57-09  
Саратов +7 (845) 239-86-35  
Сочи +7 (862) 279-22-65

сайт: [ventilator.pro-solution.ru](http://ventilator.pro-solution.ru) | эл. почта: [vtr@pro-solution.ru](mailto:vtr@pro-solution.ru)  
телефон: 8 800 511 88 70

## ГАБАРИТНО-ПРИСОЕДИНИТЕЛЬНЫЕ ХАРАКТЕРИСТИКИ ВО 06-300



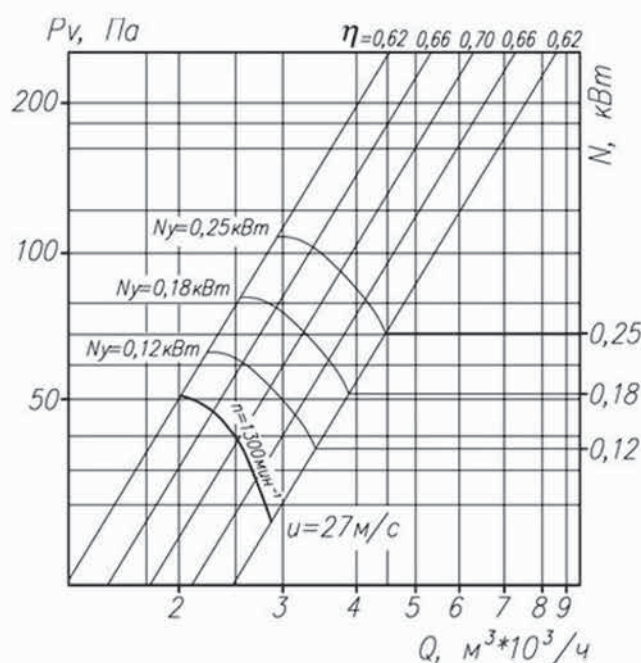
## ГАБАРИТНЫЕ И ПРИСОЕДИНИТЕЛЬНЫЕ РАЗМЕРЫ ВЕНТИЛЯТОРОВ ВО 06-300-3,15... 12,5

№ вентилятора	D, мм	D1, мм	D2, мм	D3, мм	H, мм	C, мм	C1, мм	C2, мм	Lmax, мм	B, мм	h, мм	d, мм	d2, мм	n	Кол-во лопаток
3,15	306	315	337	355	--	--	--	--	280	230	--	8	--	8	5
3,5	342	350	373	393	--	--	--	--	285	230	--	8	--	8	5
4	400	410	430	450	480	395	295	270	310	235	255	8	13	8	3
5	500	512	532	552	591	450	330	270	365	235	315	8	13	8	3
6,3	630	645	667	685	723	540	440	270	425	235	380	8	13	8	3
8	800	820	840	860	930	700	670	215	595	275	500	10	16	16	3
10	1000	1024	1060	1088	1139	946	900	330	575	400	595	10	16	16	3
12,5	1250	1278	1317	1345	1393	1146	1100	400	615	500	720	12	18	16	6

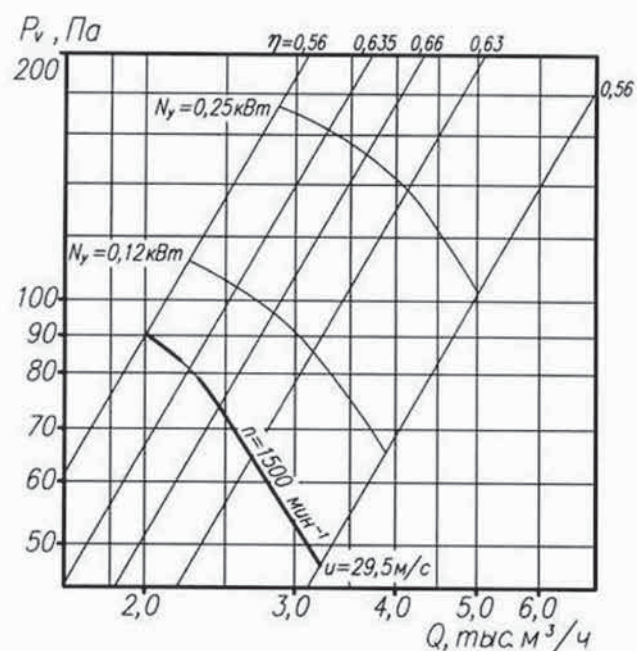
ТЕХНИЧЕСКИЕ ХАРАКТЕРИСТИКИ ВЕНТИЛЯТОРОВ ОСЕВЫХ ВО 06-300

№ вентилятора	Типоразмер двигателя	Мощность двигателя, кВт	Частота вращения, мин <sup>-1</sup>	Производительность 10 <sup>3</sup> , м <sup>3</sup> /час	Полное давление, Па	Масса, кг
3,15	АИР56В4	0,18	1500	1,3-1,75	42-36	11,5
4	АИР56А4	0,12	1500	2,0-3,2	90-25	13,5
	АИР63А4	0,25	1500	2,0-3,2	90-25	15,5
	АИР71А2	0,75	3000	5,4-8,1	365-230	18,5
5	АИР63В4	0,37	1500	4,8-7,1	128-62	20,5
	АИР71А4	0,55	1500	4,8-7,1	128-62	22,5
6,3	АИР80А4	1,1	1500	9,6-15,0	213-110	34,5
	АИР80А6	0,75	1000	6,4-10,5	96-50	35
8	4АМ80А6	0,75	920	13,9-18,3	121-81	60
	4АМ100С4	3	1420	21,4-28,2	296-1293	75
10	4АМ112МА6	3	950	28,0-36,9	207-136	105,5
12,5	4АМ132С8	4	720	41,4-54,5	186-122	214,5

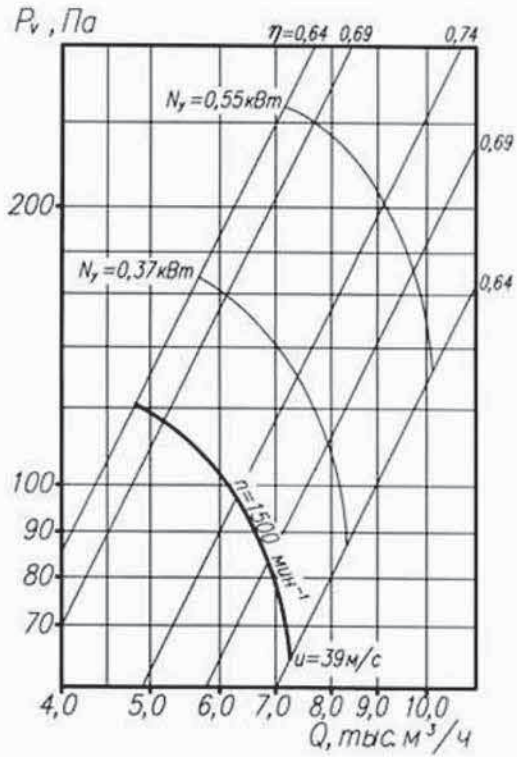
АЭРОДИНАМИЧЕСКИЕ ХАРАКТЕРИСТИКИ ВО 06-300



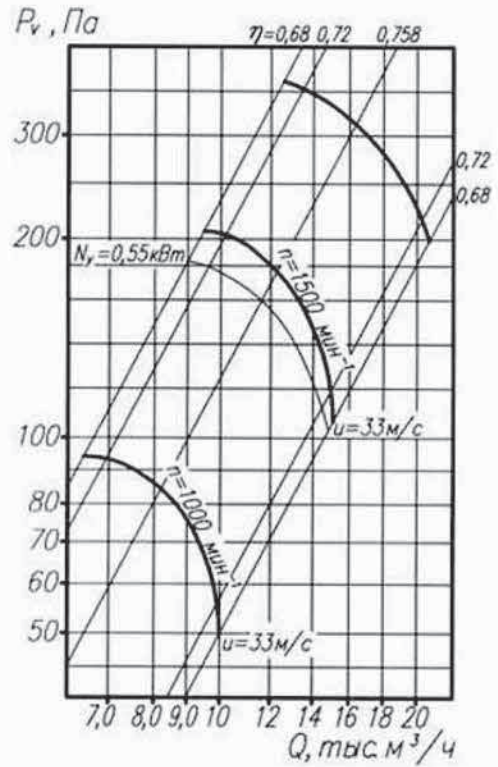
Аэродинамическая характеристика вентилятора ВО 06-300 №3,15



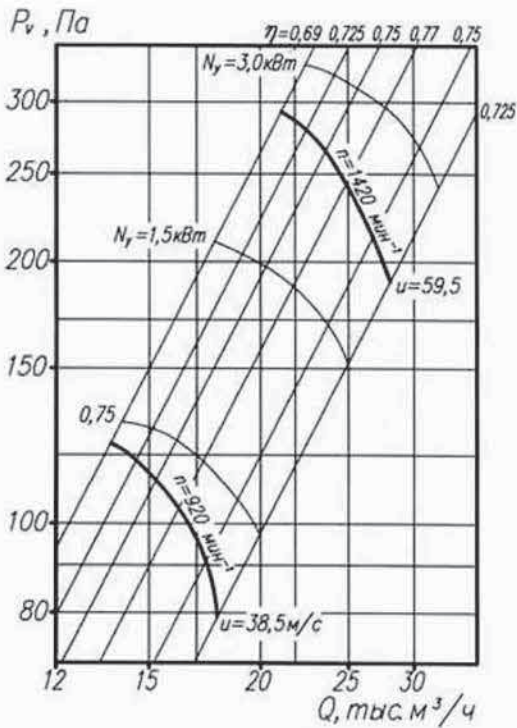
Аэродинамическая характеристика вентилятора ВО 06-300 №4



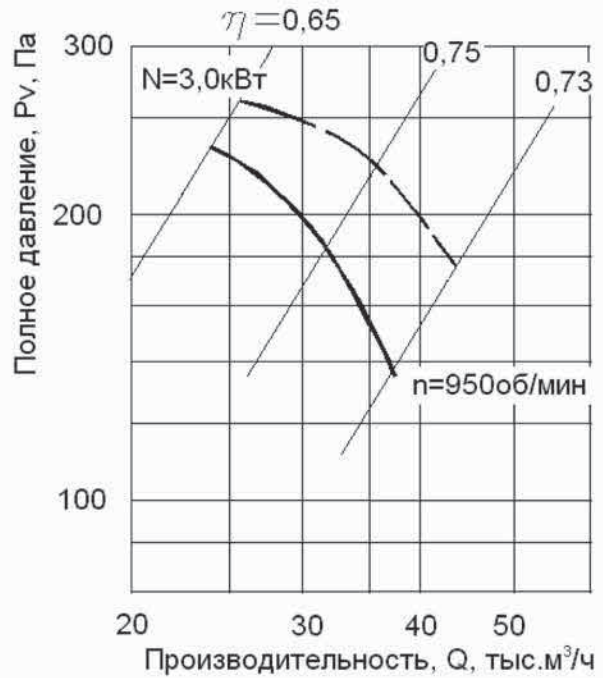
Аэродинамическая характеристика  
вентилятора ВО 06-300 №5



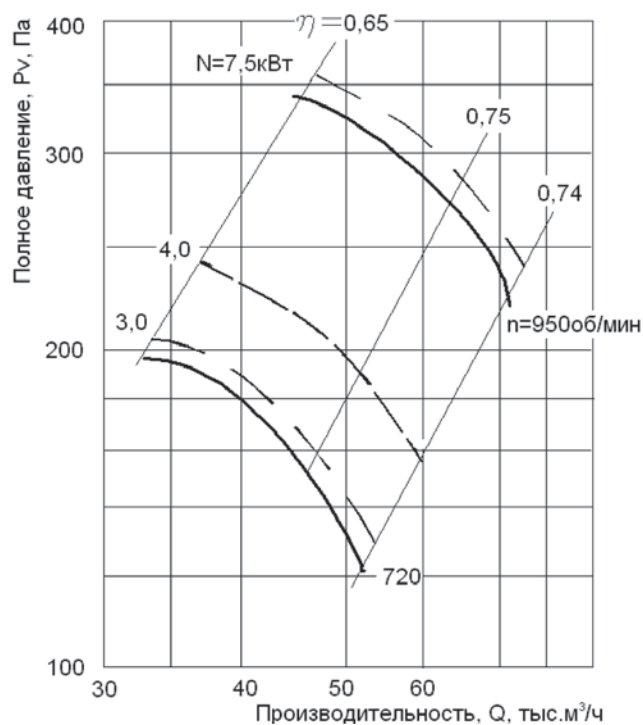
Аэродинамическая характеристика  
вентилятора ВО 06-300 №6,3



Аэродинамическая характеристика  
вентилятора ВО 06-300 №8



Аэродинамическая характеристика  
вентилятора ВО 06-300 №10



Аэродинамическая характеристика вентилятора ВО 06-300 №12,5

## АКУСТИЧЕСКИЕ ХАРАКТЕРИСТИКИ ВО 06-300

ВО 06-300	n, об/мин	Значение $L_{p1}$ , дБ в октавных полосах $f_i$ , Гц								$L_{pA}$ , дБА
		63	125	250	500	1000	2000	4000	8000	
№4	1500	78	85	76	73	70	65	59	53	76
	3000	92	99	95	93	91	86	80	72	96
№5	1500	86	93	84	81	78	73	67	61	84
№6,3	1000	82,5	83	85	85	81	75	68	61	90
	1500	94	101	92	89	86	81	75	69	92
№8	1000	92	99	90	87	84	79	73	67	90
	1500	103	110	101	98	95	90	84	78	101
№10	1000	100	107	98	95	92	87	81	75	98
№12,5	750	100	107	98	95	92	87	81	75	98
	1000	108	115	106	103	100	95	89	83	106

Акустические характеристики измерены со стороны нагнетания при номинальном режиме работы вентилятора. На стороне всасывания уровни звуковой мощности на 3 дБ ниже уровня, приведенных в таблице.

На границах рабочего участка аэродинамические уровни звуковой мощности на 3 дБ выше уровня звуковой мощности, соответствующего номинальному режиму работы вентилятора.

### По вопросам продаж и поддержки обращайтесь:

Волгоград +7 (8442) 45-94-42  
 Екатеринбург +7 (343) 302-14-75  
 Ижевск +7 (3412) 20-90-75  
 Казань +7 (843) 207-19-05

Краснодар +7 (861) 238-86-59  
 Красноярск +7 (391) 989-82-67  
 Москва +7 (499) 404-24-72  
 Ниж.Новгород +7 (831) 200-34-65

Новосибирск +7 (383) 235-95-48  
 Омск +7 (381) 299-16-70  
 Пермь +7 (342) 233-81-65  
 Ростов-на-Дону +7 (863) 309-14-65

Самара +7 (846) 219-28-25  
 Санкт-Петербург +7 (812) 660-57-09  
 Саратов +7 (845) 239-86-35  
 Сочи +7 (862) 279-22-65

сайт: [ventilator.pro-solution.ru](http://ventilator.pro-solution.ru) | эл. почта: [vtr@pro-solution.ru](mailto:vtr@pro-solution.ru)  
 телефон: 8 800 511 88 70