

# ВЕНТИЛЯТОРЫ КРЫШНЫЕ ВКРФм ДУ / ДУВ

Энергоэффективные  
радиальные вентиляторы для  
удаления газов

## Общие сведения

- Низкого и среднего давления
- Одностороннего всасывания
- Количество лопаток – 6 и 9
- Назад загнутые лопатки
- «Факельный выброс» удаляемого дыма

## Назначение

Применяются для устранения газов, возникающих при пожарах и отвода тепла за пределы помещений. ВКРФм ДУ перемещают газозвушнне смеси с t до 400°C и 600°C в течение 120 мин. Вентилятор имеет следующие варианты типоразмеров: 3,55 ; 4,0 ; 4,5 ; 5,0 ; 5,6 ; 6,3 ; 7,1 ; 8,0 ; 9,0 ; 10,0 ; 11,2 ; 12,5.



## Варианты изготовления

- Вентиляторы изготавливаются в следующих исполнениях:
- Общепромышленном (Н)
- Взрывозащищенном (В) для режимов ДУВ
- Коррозионностойком (К1) для режимов ДУВ
- Взрывозащищенно-коррозионностойком (ВК1) для режимов ДУВ

## Особенности конструкции

- ВКРФм ДУ имеют облегченную конструкцию с высоким корпусом и системой защиты от попадания дождя, снега и других атмосферных осадков;
- Повышенное КПД колеса вентилятора (до 75%);
- Минимальный уровень шума и высокое статическое давление;
- Установка рабочего колеса на валу двигателя;
- Комплектация вентилятора трехфазными асинхронными односкоростными двигателями;
- **Данные вентиляторы могут комплектоваться стаканами для установки на кровле зданий**

## Условия эксплуатации

- Вентиляторы эксплуатируются в условиях умеренного (У), умеренного и холодного (УХЛ) и тропического (Т) климата 1-й категории размещения. Для умеренного климата t окружающей среды от – 45°C до + 40°C, для умеренно-го и холодного от – 60°C до + 40°C.
- Среднее значение виброскорости внешних источников вибрации на месте установки ВКРФм ДУ не более 2 мм/с.

Мощность двигателя Номинальная (Nном)	0,18...0,75 кВт	1,1...7,5 кВт	11...90 кВт
Индекс мощности (И)	00018...00075	00110...00750	01100...09000

**По вопросам продаж и поддержки обращайтесь:**

Волгоград +7 (8442) 45-94-42  
Екатеринбург +7 (343) 302-14-75  
Ижевск +7 (3412) 20-90-75  
Казань +7 (843) 207-19-05

Краснодар +7 (861) 238-86-59  
Красноярск +7 (391) 989-82-67  
Москва +7 (499) 404-24-72  
Ниж.Новгород +7 (831) 200-34-65

Новосибирск +7 (383) 235-95-48  
Омск +7 (381) 299-16-70  
Пермь +7 (342) 233-81-65  
Ростов-на-Дону +7 (863) 309-14-65

Самара +7 (846) 219-28-25  
Санкт-Петербург +7 (812) 660-57-09  
Саратов +7 (845) 239-86-35  
Сочи +7 (862) 279-22-65

сайт: [ventilator.pro-solution.ru](http://ventilator.pro-solution.ru) | эл. почта: [vtr@pro-solution.ru](mailto:vtr@pro-solution.ru)  
телефон: 8 800 511 88 70

ВКРФм 3,55 ДУ / ДУВ

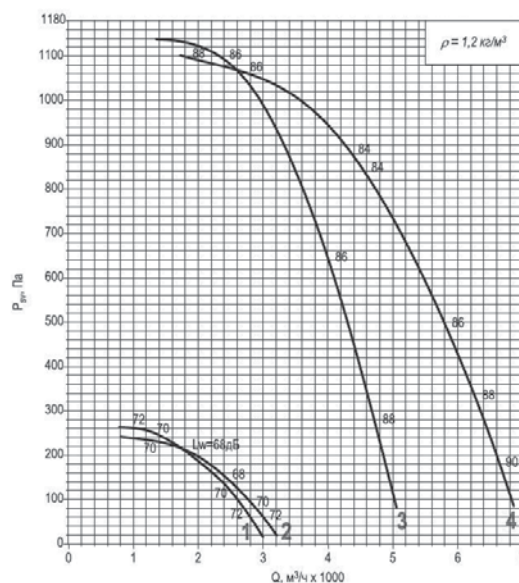
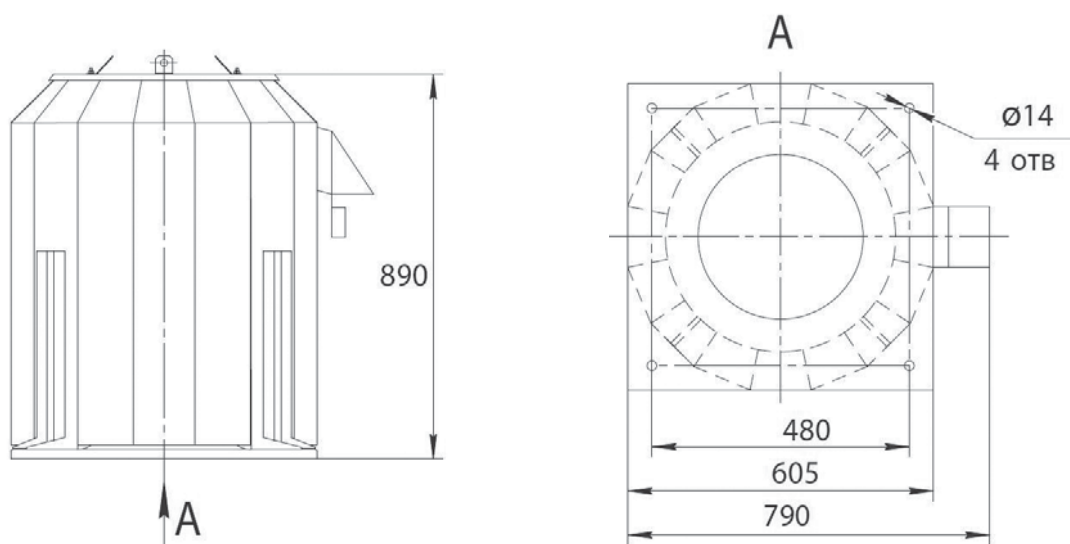
**Технические характеристики**

№ кривой	Кол-во лопаток для ДУ/ДУВ	Частота вращения и мощность эл.дв.	Производительность м <sup>3</sup> /час	Полное давление Па t=20С	Масса
1*	6 (м)	0,18*1500	800-3100	260-0	64
2	9 (м)	0,25*1500	800-3300	240-0	65
3	6	1,5*3000	1350-5200	1150-0	73
4	9 (м)	2,2*3000	1700-7000	1100-0	75

\* В исполнениях В и ВК1 двигатель отсутствует.

• Масса вентилятора может изменяться в зависимости от изменения типа двигателя.

**ГАБАРИТНЫЕ И ПРИСОЕДИНИТЕЛЬНЫЕ РАЗМЕРЫ ВКРФм ДУ; ДУВ 3,55**



Аэродинамическая характеристика ВКРФм ДУ; ДУВ 3,55

## ВКРФм 4,0 ДУ / ДУВ

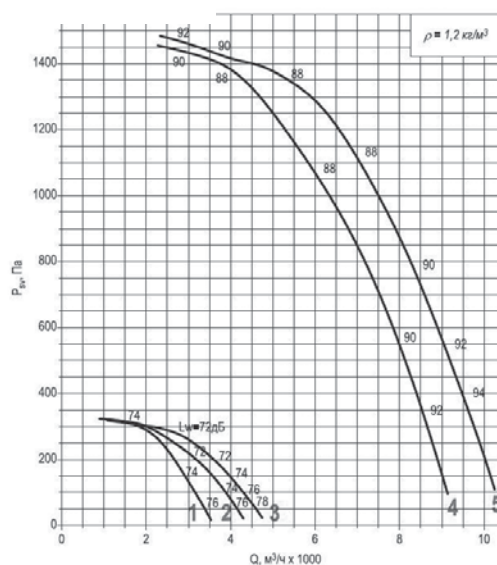
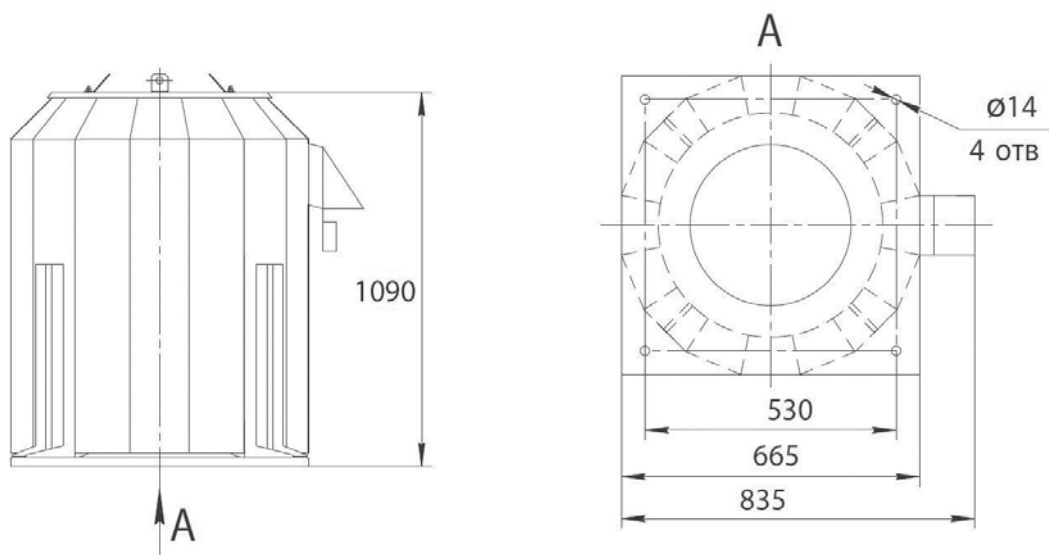
### Технические характеристики

№ кривой	Кол-во лопаток для ДУ/ДУВ	Частота вращения и мощность эл.дв.	Производительность м <sup>3</sup> /час	Полное давление Па t=20С	Масса
1	6	0,25*1500	900-3500	320-0	80
2	6 (м)	0,37*1500	1000-4500	320-0	81
3	9 (м)	0,55*1500	1000-4800	320-0	83
4*	6 (м)	3*3000	2300-9200	1450-0	92
5*	9 (м)	4*3000	2400-10500	1480-0	97

\* Режим только ДУ

• Масса вентилятора может изменяться в зависимости от изменения типа двигателя.

### ГАБАРИТНЫЕ И ПРИСОЕДИНИТЕЛЬНЫЕ РАЗМЕРЫ ВКРФм ДУ; ДУВ 4



Аэродинамическая характеристика ВКРФм ДУ; ДУВ 4,0

## ВКРФм 5,0 ДУ / ДУВ

### Технические характеристики

Режим ДУ / ДУВ

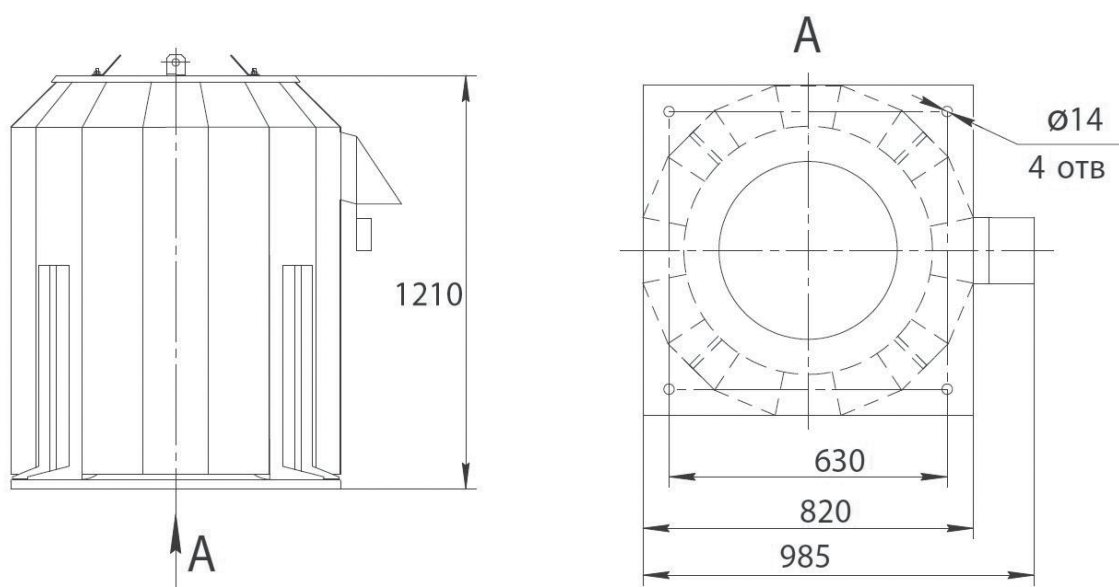
№ кривой	Кол-во лопаток для ДУ/ДУВ	Частота вращения и мощность эл.дв.	Производительность м <sup>3</sup> /час	Полное давление Па t=20С	Масса
1	6	0,25*1500	1100-4500	215-0	102
2	6(м)	0,37*1500	1400-5700	218-0	105
3	9(м)	0,55*1500	1400-6800	250-0	106
4	6	1,1*1500	1800-7500	580-0	110
5	6(м)	1,5*1500	2000-9750	590-0	112
6	9(м)	2,2*1500	2100-10500	600-0	115

Режим ДУВ с преобразователем частоты

№ кривой	Кол-во лопаток для ДУВ	ПК, Мин <sup>-1</sup>	Н ном кВт	Число оборотов	Масса
1	9(м)	1669	2,2	1500	115
2		1851	3		117
3		2035	4		126
4		2257	5,5		147
5		2496	7,5		171
6		2592	11		183

• Масса вентилятора может изменяться в зависимости от изменения типа двигателя.

### ГАБАРИТНЫЕ И ПРИСОЕДИНИТЕЛЬНЫЕ РАЗМЕРЫ ВКРФм ДУ; ДУВ 5



## ВКРФм 7,1 ДУ / ДУВ

### Технические характеристики

Режим ДУ / ДУВ

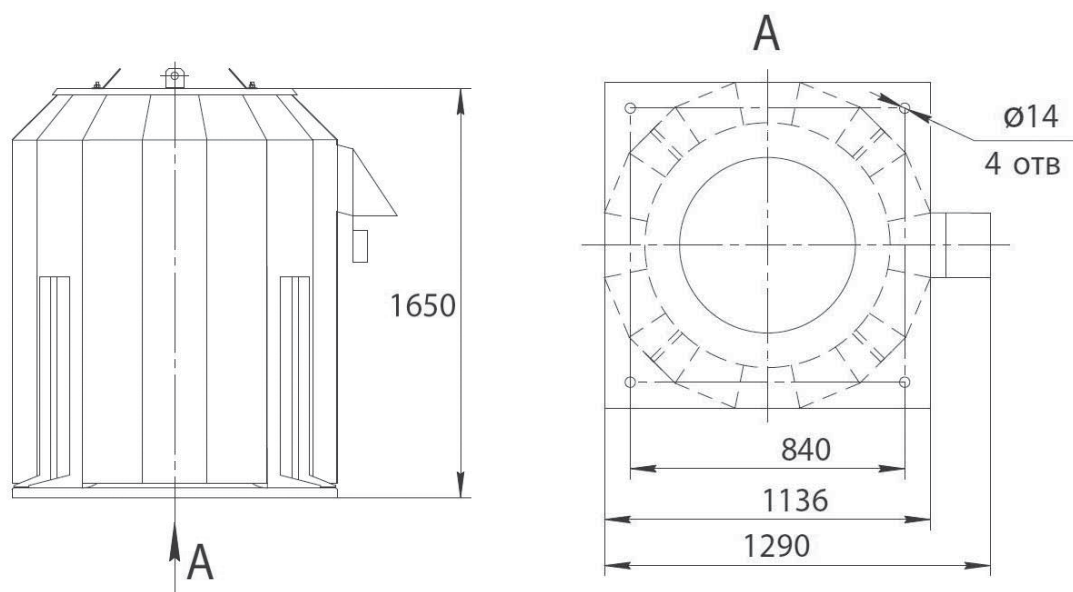
№ кривой	Кол-во лопаток для ДУ/ДУВ	Частота вращения и мощность эл.дв.	Производительность м <sup>3</sup> /час	Полное давление Па t=20С	Масса
1	6	0,75*750	3000-13100	300-0	223
2	9 (м)	1,1*750	3000-14900	300-0	226
3	6 (м)	2,2*1000	4000-17900	520-0	232
4	9 (м)	3*1000	4000-20000	550-0	236
5	6 (м)	7,5*1500	6000-27500	1250-0	280
6	9 (м)	11*1500	6000-30000	1250-0	292

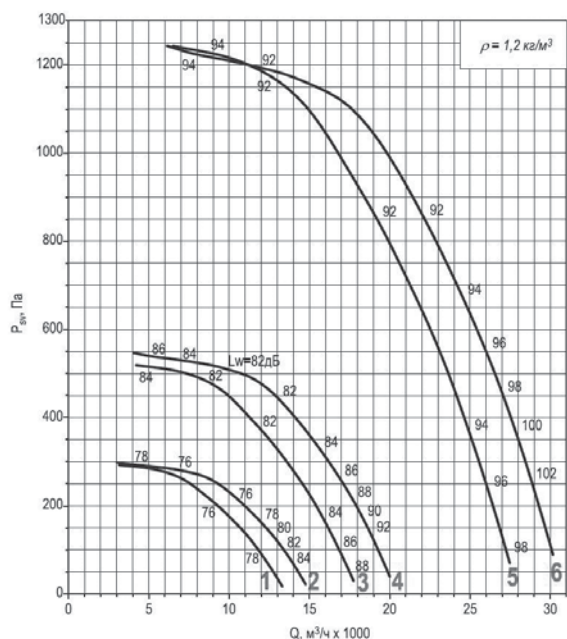
Режим ДУВ с преобразователем частоты

№ кривой	Кол-во лопаток для ДУВ	пк, мин <sup>-1</sup>	Н ном, кВт	Число оборотов	Масса
1	9(м)	1028	3	1000	236
2		1135	4	1000	247
3		1263	5,5	1000	261
4		1398	7,5	1000	272
5		1587	11	1500	292
6		1765	15	1500	325

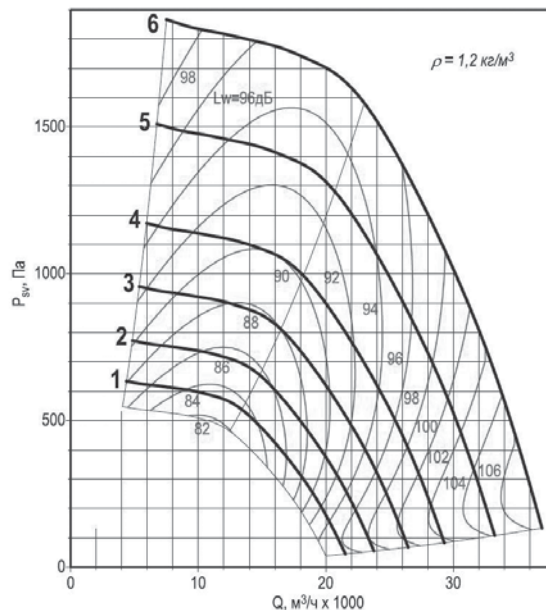
• Масса вентилятора может изменяться в зависимости от изменения типа двигателя.

### ГАБАРИТНЫЕ И ПРИСОЕДИНИТЕЛЬНЫЕ РАЗМЕРЫ ВКРФм ДУ; ДУВ 7,1





Аэродинамические характеристики ВКРФм ДУ; ДУВ 7,1



Аэродинамические характеристики ВКРФм ДУВ 7,1 с частотным преобразователем

## ВКРФм 8,0 ДУ / ДУВ

### Технические характеристики

Режим ДУ / ДУВ

№ кривой	Кол-во лопаток для ДУ/ДУВ	Частота вращения и мощность эл.дв.	Производительность м³/час	Полное давление Па t=20С	Масса
1	6	1,5*750	4000-15000	360-0	324
2	9 (м)	2,2*750	4100-21000	370-0	333
3	6 (м)	4*1000	6000-26000	670-0	342
4	9 (м)	5,5*1000	6000-29000	690-0	356
5*	6	11*1500	8000-31000	1550-0	387
6*	6 (м)	15*1500	9100-39200	1590-0	420
7*	9 (м)	18,5*1500	9500-44000	1620-0	438

Режим ДУВ с преобразователем частоты

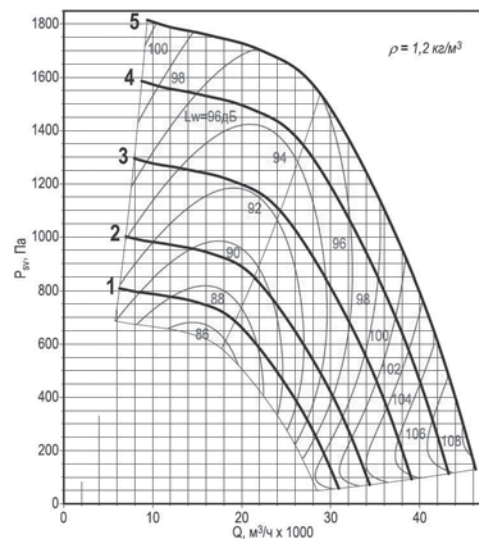
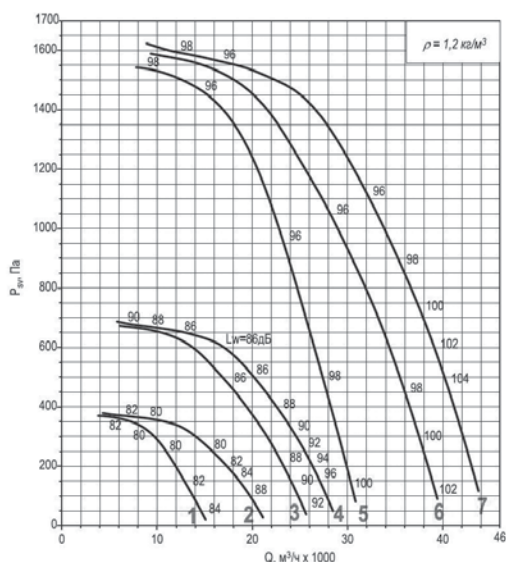
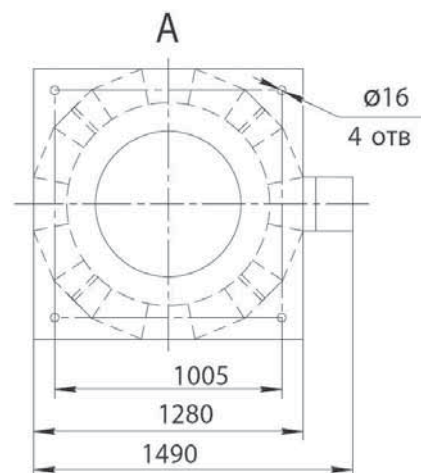
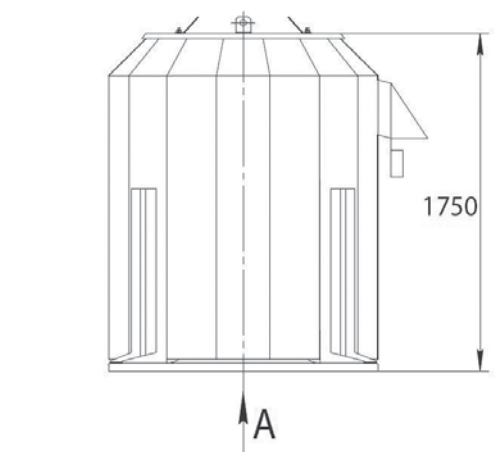
№ кривой	Кол-во лопаток для ДУВ	пк, мин <sup>-1</sup>	Н ном, кВт	Число оборотов	Масса
1	9(м)	1031	5,5	1000	356
2		1147	7,5	1000	367
3		1304	11	1000	393
4		1443	15	1000	395
5		1544	18,5	1500	438

\* Режим только ДУ

• Масса вентилятора может изменяться в зависимости от изменения типа двигателя.



## ГАБАРИТНЫЕ И ПРИСОЕДИНИТЕЛЬНЫЕ РАЗМЕРЫ ВКРФм ДУ; ДУВ 8,0



Аэродинамические характеристики ВКРФм ДУ; ДУВ 8,0

Аэродинамические характеристики ВКРФм ДУВ 8,0 с частотным преобразователем

## ВКРФм 9,0 ДУ / ДУВ

### Технические характеристики

Режим ДУ / ДУВ

№ кривой	Кол-во лопаток для ДУ/ДУВ	Частота вращения и мощность эл.дв.	Производительность м³/час	Полное давление Па t=20С	Масса
1	6	2,2*750	5900-21900	460-0	390
2	6 (м)	3*750	5900-27000	460-0	396
3	9 (м)	4*750	6000-30000	490-0	409
4	6 (м)	7,5*1000	9000-37000	860-0	424
5	9 (м)	11*1000	8200-41100	900-0	450
6*	6	22*1500	11000-45000	2000-0	514
7*	6 (м)	30*1500	12000-55000	2000-0	547
8*	9 (м)	37*1500	13000-62000	2050-0	587

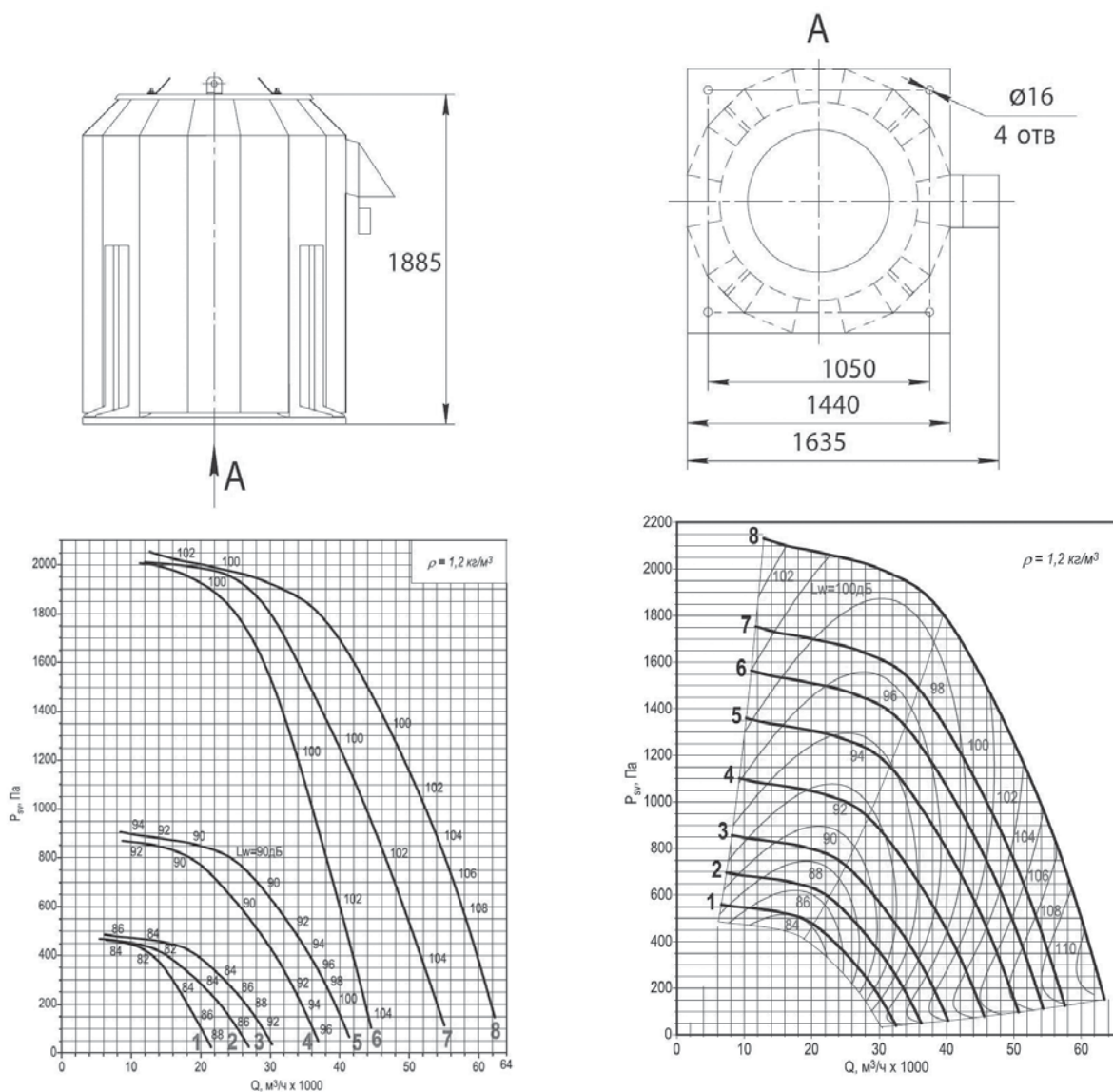
Режим ДУВ с преобразователем частоты

№ кривой	Кол-во лопаток для ДУВ	пк, мин <sup>-1</sup>	Н ном, кВт	Число оборотов	Масса
1	9(м)	762	4	750	409
2		850	5,5	750	419
3		943	7,5	750	450
4		1069	11	1000	450
5		1188	15	1000	482
6		1274	18,5	1000	489
7		1349	22	1000	527
8		1487	30	1500	562

\* Режим только ДУ

• Масса вентилятора может изменяться в зависимости от изменения типа двигателя.

ГАБАРИТНЫЕ И ПРИСОЕДИНИТЕЛЬНЫЕ РАЗМЕРЫ ВКРФм ДУ; ДУВ 9,0



Аэродинамические характеристики ВКРФм ДУ; ДУВ 9,0

Аэродинамические характеристики ВКРФм ДУВ 9,0 с частотным преобразователем



## ВКРФм 10 ДУ / ДУВ

### Технические характеристики

Режим ДУ / ДУВ

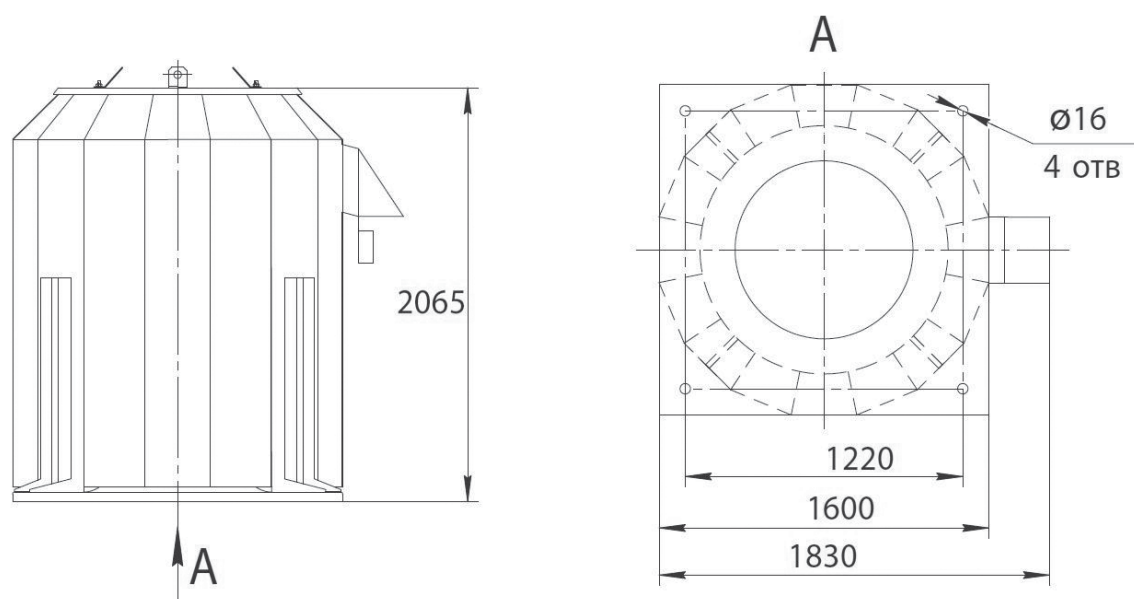
№ кривой	Кол-во лопаток для ДУ/ДУВ	Частота вращения и мощность эл.дв.	Производительность м <sup>3</sup> /час	Полное давление Па t=20С	Масса
1	6	4*750	7000-30000	570-0	589
2	6 (м)	5,5*750	9000-36500	570-0	599
3	9 (м)	7,5*750	9000-43000	630-0	630
4	6	11*1000	10000-41000	1100-0	632
5	6 (м)	15*1000	12000-51200	1100-0	662
6	9 (м)	18,5*1000	12000-57000	1120-0	669

Режим ДУВ с преобразователем частоты

№ кривой	Кол-во лопаток для ДУВ	пк, мин <sup>-1</sup>	Н ном, кВт	Число оборотов	Масса
1	9(м)	788	7,5	750	630
2		899	11	750	657
3		990	15	1000	662
4		1066	18,5	1000	669
5		1131	22	1000	707
6		1256	30	1000	742

• Масса вентилятора может изменяться в зависимости от изменения типа двигателя.

### ГАБАРИТНЫЕ И ПРИСОЕДИНИТЕЛЬНЫЕ РАЗМЕРЫ ВКРФм ДУ; ДУВ 10,0



## АКУСТИЧЕСКИЕ ХАРАКТЕРИСТИКИ ВКРФм ДУ

Типоразмер вентилятора	Количество оборотов	Расстояние от выходного сечения вентилятора, м							
		1	3	5	10	15	20	25	30
3,5	1500	62	53	48	42	39	36	34	33
	3000	77	67	63	57	54	51	49	47
4,0	1500	64	55	50	44	41	38	36	35
	3000	79	69	65	59	56	53	51	50
4,5	1500	69	60	55	49	46	43	41	40
	3000	84	75	70	64	61	58	56	55
5,0	1000	62	53	48	42	39	36	34	33
	1500	72	63	58	52	49	46	44	43
5,6	1000	66	57	52	46	43	40	38	37
	1500	75	66	61	55	52	49	47	46
6,3	1000	70	61	56	50	47	44	42	41
	1500	79	70	65	59	56	53	51	50
7,1	750	68	59	54	48	45	42	40	39
	1000	74	65	60	54	51	48	46	45
	1500	83	74	69	63	60	57	55	54
8,0	750	71	62	57	51	48	45	43	42
	1000	78	69	64	58	55	52	50	49
	1500	87	78	73	67	64	61	59	58
9,0	750	75	66	61	55	52	49	47	46
	1000	82	73	68	62	59	56	54	53
	1500	91	82	77	71	68	65	63	62
10,0	750	78	69	64	58	55	52	50	49
	1000	85	76	71	65	62	59	57	56
11,2	750	82	73	68	62	59	56	54	53
	1000	88	79	74	68	65	62	60	59
12,5	750	86	77	72	66	63	60	58	57
	1000	92	83	78	72	69	66	64	63

### По вопросам продаж и поддержки обращайтесь:

Волгоград +7 (8442) 45-94-42  
 Екатеринбург +7 (343) 302-14-75  
 Ижевск +7 (3412) 20-90-75  
 Казань +7 (843) 207-19-05

Краснодар +7 (861) 238-86-59  
 Красноярск +7 (391) 989-82-67  
 Москва +7 (499) 404-24-72  
 Ниж.Новгород +7 (831) 200-34-65

Новосибирск +7 (383) 235-95-48  
 Омск +7 (381) 299-16-70  
 Пермь +7 (342) 233-81-65  
 Ростов-на-Дону +7 (863) 309-14-65

Самара +7 (846) 219-28-25  
 Санкт-Петербург +7 (812) 660-57-09  
 Саратов +7 (845) 239-86-35  
 Сочи +7 (862) 279-22-65

сайт: [ventilator.pro-solution.ru](http://ventilator.pro-solution.ru) | эл. почта: [vtr@pro-solution.ru](mailto:vtr@pro-solution.ru)  
 телефон: 8 800 511 88 70