

ВЕНТИЛЯТОРЫ КАНАЛЬНЫЕ ВКП

Преимущества:

- Компактная конструкция
- Встроенные термоконтакты
- Установка в любом положении
- Возможность регулирования скорости
- Не требуют обслуживания и надежны в работе

Назначение и область применения

• Прямоугольные канальные вентиляторы широко распространены в непротяженных канальных вентиляционных системах. С помощью канальных вентиляторов можно организовать качественный воздухообмен в частном жилом доме, загородном коттедже, небольшой гостинице, ремонтной мастерской и др. небольших производственных помещениях. Для вентиляционных систем с воздуховодами прямоугольного сечения используются прямоугольные канальные вентиляторы ВКП.

• Размеры присоединительных патрубков вентиляторов канального типа унифицированы со стандартными типоразмерами прямоугольных и круглых вентиляционных труб.

• Вентиляторы канальные ВК выпускаются моноблочными, для их подключения к канальной вентиляционной сети необходимо лишь соединить патрубки с воздуховодами и подключить электроэнергию.

• Круглые и прямоугольные (квадратные) вентиляторы канальные компактны, подключаются прямо в сечение воздуховода и не занимают много места. Кроме того, за счет осевой конструкции круглые и прямоугольные вентиляторы для воздуховодов генерируют ламинарный воздушный поток, что положительно сказывается на уровне вибраций и шумовых характеристиках оборудования.

Условия эксплуатации

• Канальные вентиляторы бесшумные общего назначения рассчитаны на эксплуатацию в условиях умеренного климата по ГОСТ 15150 по второй категории размещения оборудования.

• Температурный диапазон рабочей среды – от -40°C до +60°C. Максимальная запыленность перемещаемого воздуха – 100 мг/м.куб. Защита оборудования от пыли и влаги – IP44.



По вопросам продаж и поддержки обращайтесь:

Волгоград +7 (8442) 45-94-42
Екатеринбург +7 (343) 302-14-75
Ижевск +7 (3412) 20-90-75
Казань +7 (843) 207-19-05

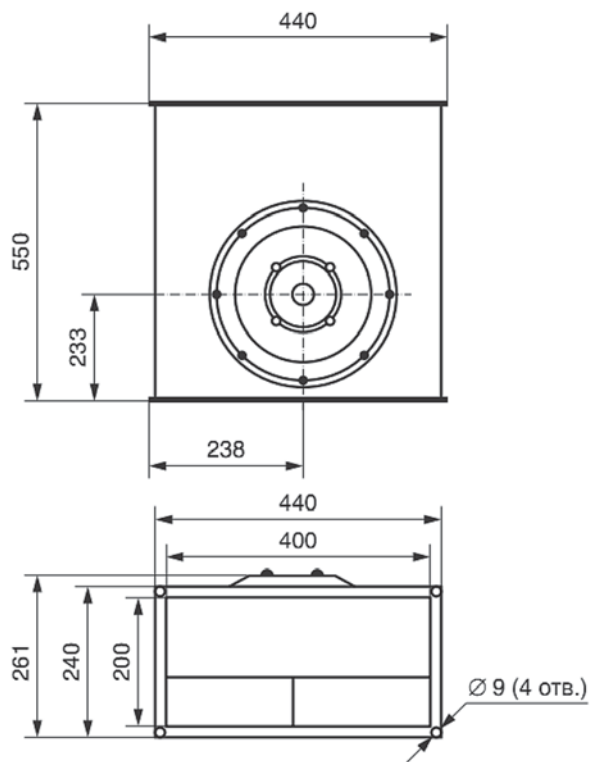
Краснодар +7 (861) 238-86-59
Красноярск +7 (391) 989-82-67
Москва +7 (499) 404-24-72
Ниж.Новгород +7 (831) 200-34-65

Новосибирск +7 (383) 235-95-48
Омск +7 (381) 299-16-70
Пермь +7 (342) 233-81-65
Ростов-на-Дону +7 (863) 309-14-65

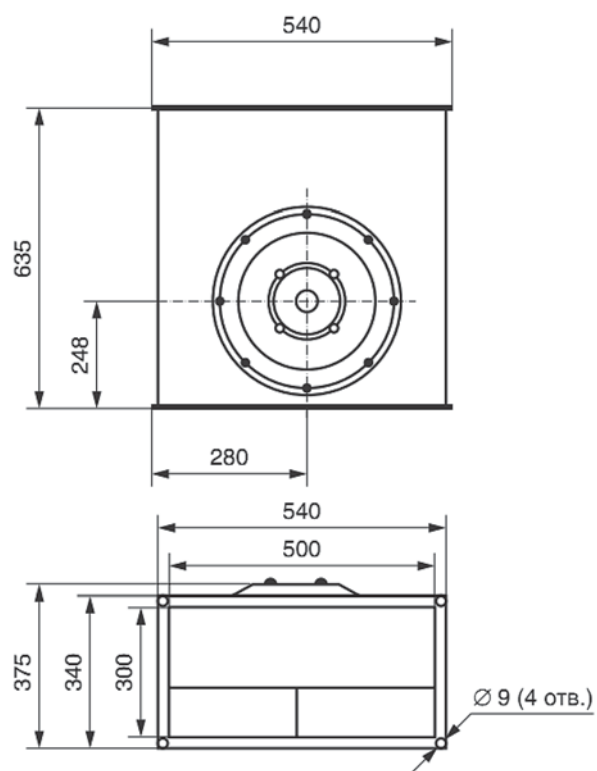
Самара +7 (846) 219-28-25
Санкт-Петербург +7 (812) 660-57-09
Саратов +7 (845) 239-86-35
Сочи +7 (862) 279-22-65

сайт: ventilator.pro-solution.ru | эл. почта: vtr@pro-solution.ru
телефон: 8 800 511 88 70

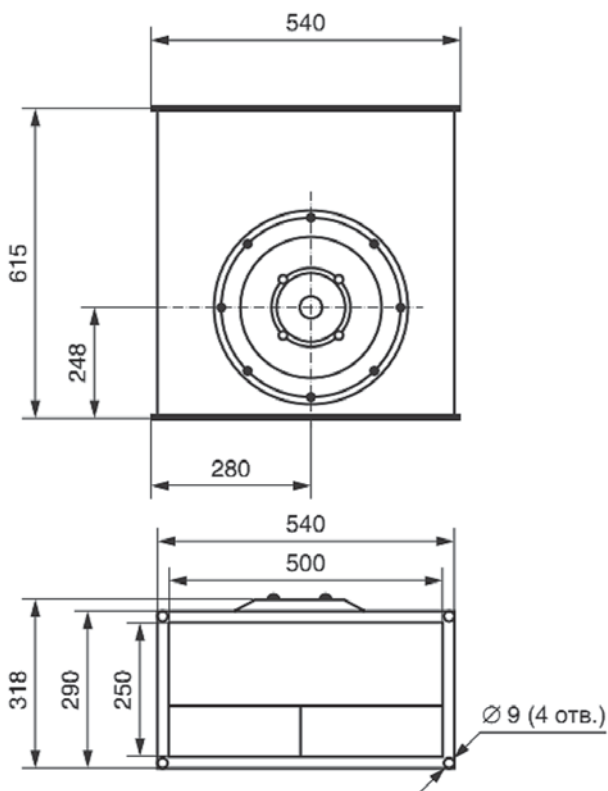
ГАБАРИТНЫЕ И ПРИСОЕДИНИТЕЛЬНЫЕ РАЗМЕРЫ ВКП



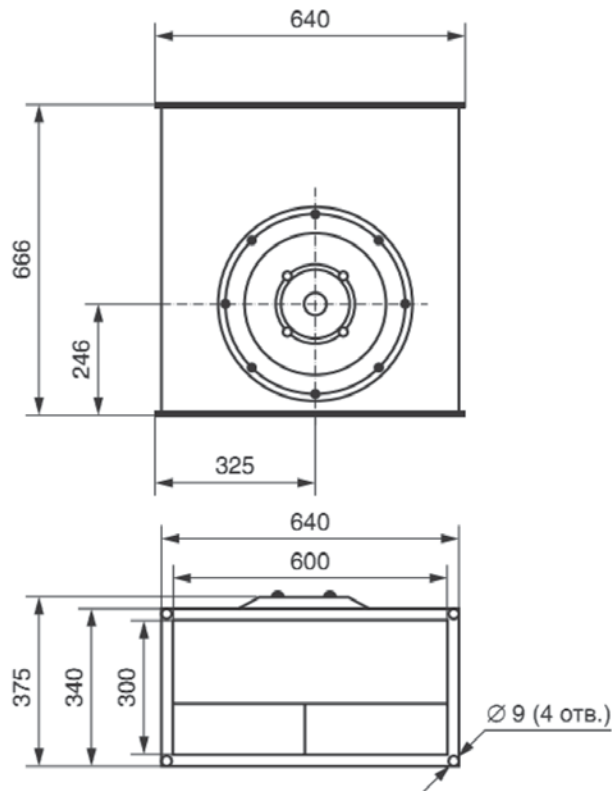
ВКП 40-20-4/4Е



ВКП 50-30-4/4Е, 6/6Е

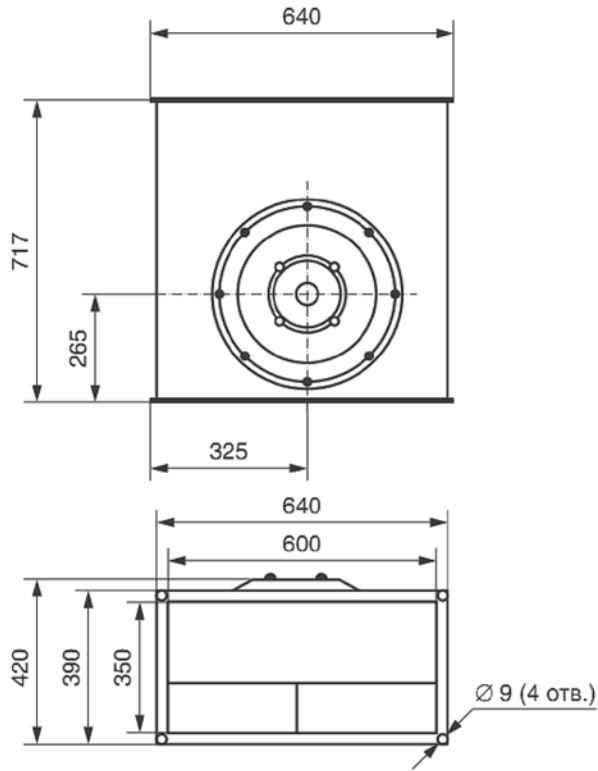


ВКП 50-25-4/4Е, 6/6Е

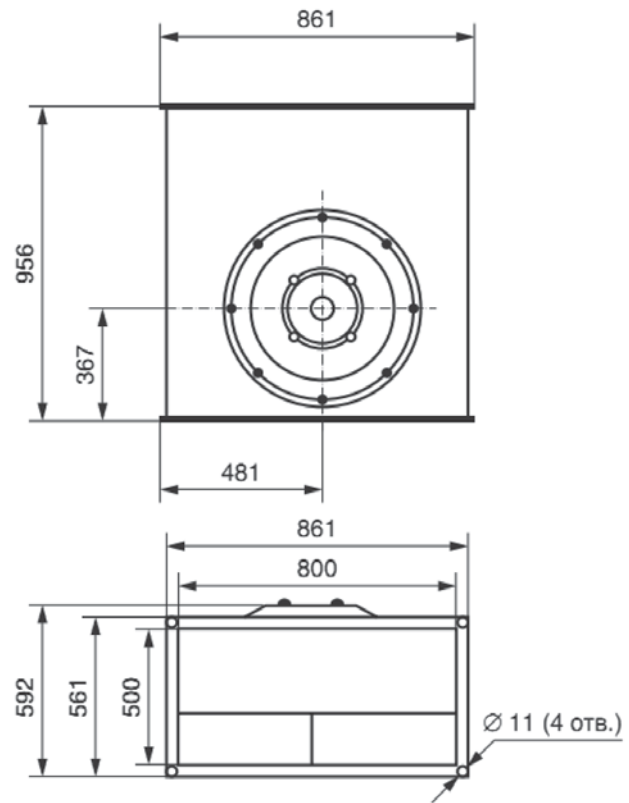


ВКП 60-30-4/4Е, 6/6Е

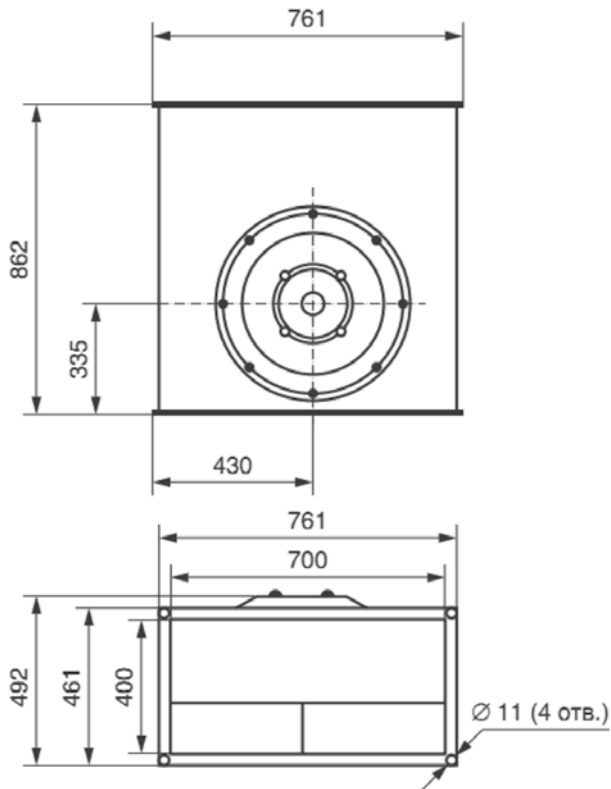
ГАБАРИТНЫЕ И ПРИСОЕДИНИТЕЛЬНЫЕ РАЗМЕРЫ ВКП



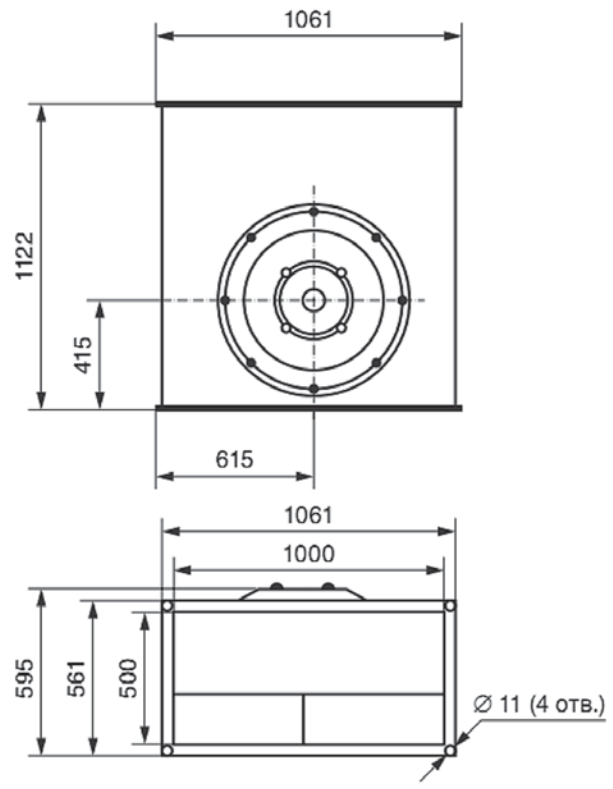
ВКП 60-35-4/4E, 6/6E



ВКП 80-50-4/6



ВКП 70-40-4/6



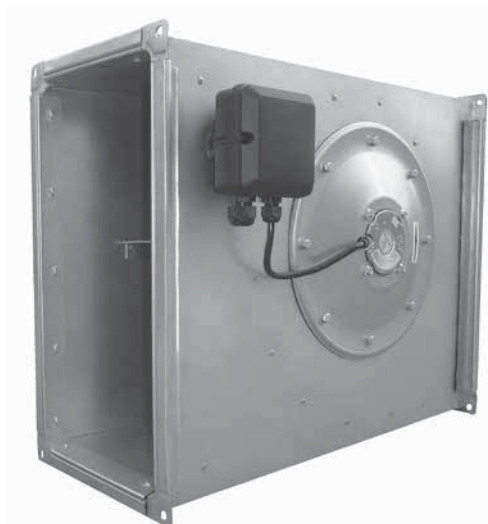
ВКП 100-50-6

ТЕХНИЧЕСКИЕ ХАРАКТЕРИСТИКИ ВКП 40-20-4Е - ВКП 50-25-6

Характеристика	ВКП 40-20-4Е	ВКП 40-20-4D	ВКП 50-25-4Е	ВКП 50-25-4	ВКП 50-25-6Е	ВКП 50-25-6D
Напряжение, В/ частота, Гц	~230/50	~400/50	~230/50	~400/50	~230/50	~400/50
Фазность	1	3	1	3	1	3
Потребляемая мощность, Вт	330	330	510	490	265	300
Ток, А	1,52	0,63	2,3	0,82	1,3	0,81
Максимальный расход воздуха, м ³ /ч	1250	1200	1600	1800	1350	1500
Частота вращения, об/мин	1280	1270	1320	1300	900	930
Максимальная температура перемещаемого воздуха, °С	50	60	40	60	60	60
Уровень звукового давления на расст. 3м, дБ (А)	54	52	56	55	44	44
Класс защиты двигателя	IP44	IP44	IP44	IP44	IP44	IP44
Емкость конденсатора, мкФ	6	-	8	-	6	-
Тип термозащиты	Встр. биметалл. термореле	Встр. биметалл. терморел	Встр. биметалл. термореле	Встр. биметалл. термореле	Встр. биметалл. термореле	Встр. биметалл. термореле
Масса, кг	16	16	19	19	19	19
Электрическая схема подключения	А	В	А	В	А	В

ТЕХНИЧЕСКИЕ ХАРАКТЕРИСТИКИ ВКП 50-30-4Е - ВКП 50-30-6

Характеристика	ВКП 50-30-4Е	ВКП 50-30-4D	ВКП 50-30-6Е	ВКП 50-30-6D
Напряжение, В/ частота, Гц	~230/50	~400/50	~230/50	~400/50
Фазность	1	3	1	3
Потребляемая мощность, Вт	900	870	320	320
Ток, А	4,1	1,8	1,6	0,77
Максимальный расход воздуха, м ³ /ч	2500	2450	1420	1590
Частота вращения, об/мин	1330	1400	890	910
Максимальная температура перемещаемого воздуха, °С	55	55	50	55
Уровень звукового давления на расст. 3м, дБ (А)	59	57	52	51
Класс защиты двигателя	IP44	IP44	IP44	IP44
Емкость конденсатора, мкФ	16	-	5	-
Тип термозащиты	Встр. биметалл. термореле	Встр. биметалл. термореле	Встр. биметалл. термореле	Встр. биметалл. термореле
Масса, кг	21	29	21	25
Электрическая схема подключения	А	В	А	В



ТЕХНИЧЕСКИЕ ХАРАКТЕРИСТИКИ ВКП 60-30-4Е - ВКП 60-30-6

Характеристика	ВКП 60-30-4Е	ВКП 60-30-4D	ВКП 60-30-6Е	ВКП 60-30-6D
Напряжение, В/ частота, Гц	~230/50	~400/50	~230/50	~400/50
Фазность	1	3	1	3
Потребляемая мощность, Вт	1600	1700	450	450
Ток, А	7,3	3,2	2,2	0,85
Максимальный расход воздуха, м ³ /ч	2700	3500	2470	2470
Частота вращения, об/мин	1360	1360	900	900
Максимальная температура перемещаемого воздуха, °С	40	40	40	60
Уровень звукового давления на расст. 3м, дБ (А)	62	58	55	50
Класс защиты двигателя	IP44	IP44	IP44	IP44
Емкость конденсатора, мкФ	25	-	8	-
Тип термозащиты	Встр. биметалл. термореле	Встр. биметалл. термореле	Встр. биметалл. термореле	Встр. биметалл. термореле
Масса, кг	28	32	31	32
Электрическая схема подключения	А	В	А	В

ТЕХНИЧЕСКИЕ ХАРАКТЕРИСТИКИ ВКП 60-35-4Е - ВКП 60-35-6

Характеристика	ВКП 60-35-4Е	ВКП 60-35-4D	ВКП 60-35-6Е	ВКП 60-35-6D
Напряжение, В/ частота, Гц	~230/50	~400/50	~230/50	~400/50
Фазность	1	3	1	3
Потребляемая мощность, Вт	2300	2200	720	780
Ток, А	10,0	4,0	3,6	1,5
Максимальный расход воздуха, м ³ /ч	4300	4200	2900	3500
Частота вращения, об/мин	1360	1360	870	840
Максимальная температура перемещаемого воздуха, °С	40	40	40	45
Уровень звукового давления на расст. 3м, дБ (А)	61	60	51	53
Класс защиты двигателя	IP44	IP44	IP44	IP44
Емкость конденсатора, мкФ	32	-	12	-
Тип термозащиты	Встр. биметалл. термореле	Встр. биметалл. термореле	Встр. биметалл. термореле	Встр. биметалл. термореле
Масса, кг	34	38	34	34
Электрическая схема подключения	А	В	А	В

ТЕХНИЧЕСКИЕ ХАРАКТЕРИСТИКИ ВКП 70-40-4 - ВКП 100-50-6

Характеристика	ВКП 70-40-4D	ВКП 70-40-6D	ВКП 80-50-4D	ВКП 80-50-6D	ВКП 100-50-6
Напряжение, В/ частота, Гц	~400/50	~400/50	~400/50	~400/50	~400/50
Фазность	3	3	3	3	3
Потребляемая мощность, Вт	3500	1150	4800	2800	3500
Ток, А	5,9	2,3	8,0	4,85	6,0
Максимальный расход воздуха, м ³ /ч	5600	4500	6500	6900	8200
Частота вращения, об/мин	1340	810	1400	870	930
Максимальная температура перемещаемого воздуха, °С	40	40	40	40	40
Уровень звукового давления на расст. 3м, дБ (А)	65	56	68	60	62
Класс защиты двигателя	IP44	IP44	IP44	IP44	IP44
Емкость конденсатора, мкФ	-	-	-	-	-
Тип термозащиты	Встр. биметалл. термореле	Встр. биметалл. термореле	Термоконтакты (биметалл.)	Термоконтакты (биметалл.)	Термоконтакты (биметалл.)
Масса, кг	50	50	80	80	85
Электрическая схема подключения	А	В	В	В	В

АКУСТИЧЕСКИЕ ХАРАКТЕРИСТИКИ ВКП

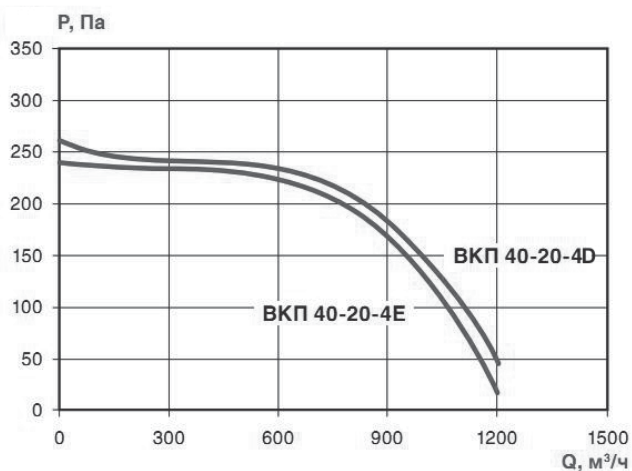
			Октавные полосы частот, Гц								
			Общ	63	125	250	500	1k	2k	4k	8k
ВКП 40-20-4											
L _{WA}	Канал	дБ(А)	70	54	66	64	62	56	56	55	49
L _{WA}	к выходу	дБ(А)	72	55	63	67	65	65	63	61	54
L _{WA}	к окружению	дБ(А)	60	38	45	59	55	56	49	46	41
ВКП 40-20-4E											
L _{WA}	Канал	дБ(А)	70	55	68	65	60	56	55	53	46
L _{WA}	к выходу	дБ(А)	72	54	64	69	64	65	62	59	52
L _{WA}	к окружению	дБ(А)	60	33	41	58	51	49	44	40	33
ВКП 50-25-4E											
L _{WA}	Канал	дБ(А)	74	62	70	67	59	63	64	62	59
L _{WA}	к выходу	дБ(А)	78	60	67	68	69	72	70	67	64
L _{WA}	к окружению	дБ(А)	63	39	50	58	58	55	52	47	50
ВКП 50-25-4											
L _{WA}	Канал	дБ(А)	72	59	68	65	60	63	64	62	58
L _{WA}	к выходу	дБ(А)	76	56	63	65	67	71	69	67	64
L _{WA}	к окружению	дБ(А)	62	38	46	53	55	56	52	50	55
ВКП 50-25-6											
L _{WA}	Канал	дБ(А)	63	51	60	56	52	53	53	50	44
L _{WA}	к выходу	дБ(А)	66	50	55	56	61	59	57	55	47
L _{WA}	к окружению	дБ(А)	51	34	39	47	46	43	37	33	29
ВКП 50-30-4E											
L _{WA}	Канал	дБ(А)	77	65	73	68	64	67	68	66	62
L _{WA}	к выходу	дБ(А)	80	60	69	68	71	76	73	72	66
L _{WA}	к окружению	дБ(А)	66	38	54	62	58	61	55	51	47
ВКП 50-30-6E											
L _{WA}	Канал	дБ(А)	67	57	63	59	57	58	59	56	48
L _{WA}	к выходу	дБ(А)	70	54	60	59	64	65	62	61	52
L _{WA}	к окружению	дБ(А)	55	44	47	51	46	49	43	39	34
ВКП 50-30-4											
L _{WA}	Канал	дБ(А)	76	65	71	65	63	66	67	66	62
L _{WA}	к выходу	дБ(А)	79	63	70	68	70	74	72	71	66
L _{WA}	к окружению	дБ(А)	64	43	52	59	55	58	54	50	48
ВКП 50-30-6											
L _{WA}	Канал	дБ(А)	66	53	62	56	56	58	58	56	48
L _{WA}	к выходу	дБ(А)	73	52	61	60	68	67	64	64	54
L _{WA}	к окружению	дБ(А)	58	32	44	52	54	50	46	44	36
ВКП 60-30-4E											
L _{WA}	Канал	дБ(А)	83	68	79	71	66	70	71	68	69
L _{WA}	к выходу	дБ(А)	85	63	79	71	73	79	76	74	67
L _{WA}	к окружению	дБ(А)	68	40	62	66	60	63	57	51	48
ВКП 60-30-6E											
L _{WA}	Канал	дБ(А)	73	62	67	65	61	62	62	59	52
L _{WA}	к выходу	дБ(А)	77	56	67	64	69	69	67	65	57
L _{WA}	к окружению	дБ(А)	65	48	52	60	51	52	49	45	38
ВКП 60-30-4											
L _{WA}	Канал	дБ(А)	78	70	72	68	66	70	71	67	63
L _{WA}	к выходу	дБ(А)	81	59	70	68	73	76	73	73	68
L _{WA}	к окружению	дБ(А)	65	40	55	60	60	57	54	52	47
ВКП 60-30-6											
L _{WA}	Канал	дБ(А)	68	59	62	57	56	58	56	54	46
L _{WA}	к выходу	дБ(А)	69	55	64	59	62	62	60	59	52
L _{WA}	к окружению	дБ(А)	57	37	51	52	48	46	42	40	36

АКУСТИЧЕСКИЕ ХАРАКТЕРИСТИКИ ВКП

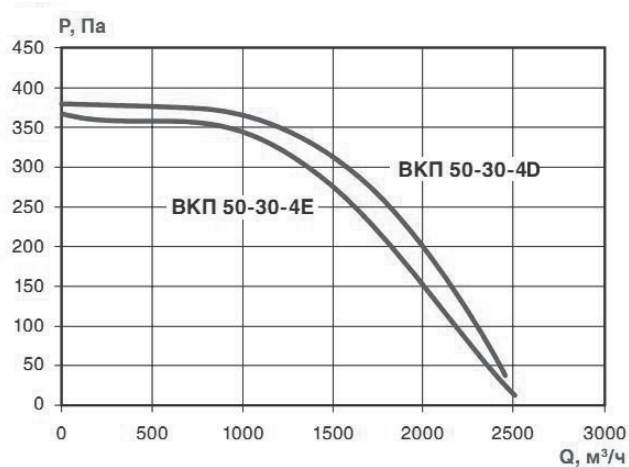
	Октавные полосы частот, Гц									
	Общ	63	125	250	500	1k	2k	4k	8k	
ВКП 60-35-4Е										
L _{WA} Канал дБ(А)	81	72	77	68	69	73	72	69	65	
L _{WA} к выходу дБ(А)	84	67	74	73	76	79	77	75	70	
L _{WA} к окружению дБ(А)	68	49	62	62	60	60	55	52	48	
ВКП 60-35-6Е										
L _{WA} Канал дБ(А)	68	60	62	58	58	59	59	58	51	
L _{WA} к выходу дБ(А)	72	56	62	63	66	65	64	64	55	
L _{WA} к окружению дБ(А)	58	51	51	52	48	51	46	45	37	
ВКП 60-35-4										
L _{WA} Канал дБ(А)	81	72	77	68	69	73	72	69	65	
L _{WA} к выходу дБ(А)	84	67	74	73	76	79	77	75	70	
L _{WA} к окружению дБ(А)	68	49	62	62	60	60	55	52	48	
ВКП 60-35-6										
L _{WA} Канал дБ(А)	71	64	67	58	60	61	60	58	54	
L _{WA} к выходу дБ(А)	74	58	65	63	68	67	65	64	57	
L _{WA} к окружению дБ(А)	60	43	52	56	53	50	46	45	40	
ВКП 70-40-4										
L _{WA} Канал дБ(А)	84	79	78	70	70	75	74	71	68	
L _{WA} к выходу дБ(А)	86	73	76	75	79	81	79	77	72	
L _{WA} к окружению дБ(А)	73	56	65	67	65	68	63	63	59	
ВКП 70-40-6										
L _{WA} Канал дБ(А)	73	67	66	60	63	65	63	61	55	
L _{WA} к выходу дБ(А)	77	64	67	65	70	70	68	67	60	
L _{WA} к окружению дБ(А)	63	49	57	57	59	55	50	46	41	
ВКП 80-50-4										
L _{WA} Канал дБ(А)	83	82	75	75	71	76	75	71	67	
L _{WA} к выходу дБ(А)	90	71	78	77	82	86	84	81	75	
L _{WA} к окружению дБ(А)	75	57	68	69	67	69	64	50	58	
ВКП 80-50-6										
L _{WA} Канал дБ(А)	77	65	68	65	69	72	71	67	61	
L _{WA} к выходу дБ(А)	82	63	68	69	77	76	75	72	66	
L _{WA} к окружению дБ(А)	67	49	57	60	62	60	55	51	50	
ВКП 100-50-6										
L _{WA} Канал дБ(А)	79	72	69	65	71	72	72	69	65	
L _{WA} к выходу дБ(А)	84	69	72	72	78	79	77	74	69	
L _{WA} к окружению дБ(А)	60	54	65	61	63	61	58	53	53	



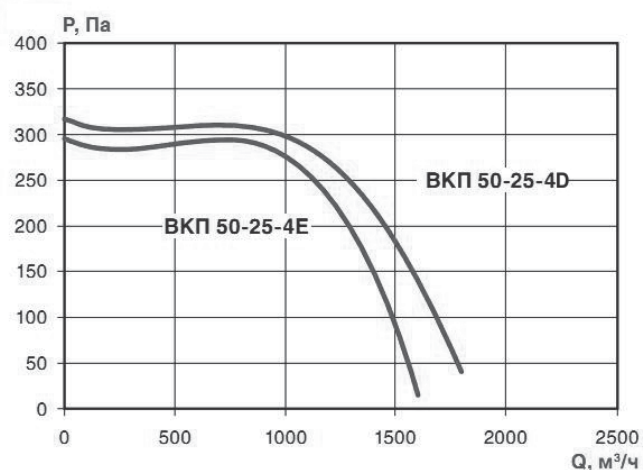
АЭРОДИНАМИЧЕСКИЕ ХАРАКТЕРИСТИКИ ВКП



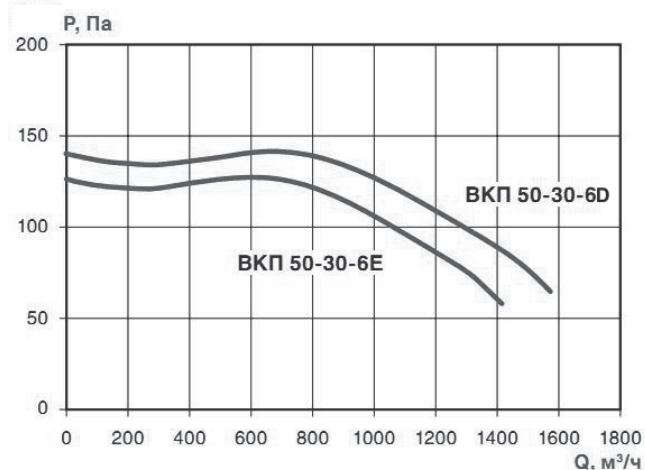
Аэродинамическая характеристика ВКП № 40-20-4



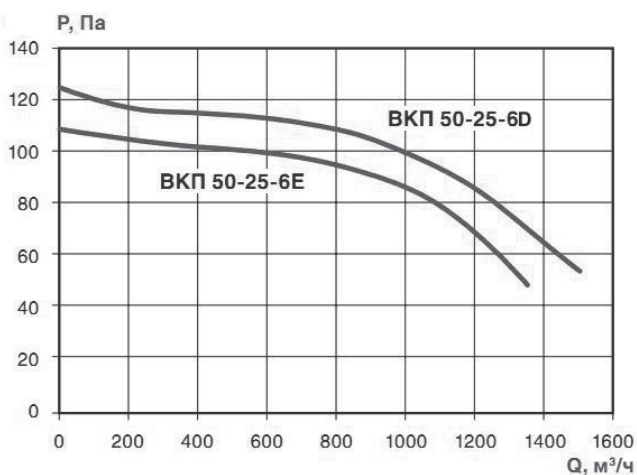
Аэродинамическая характеристика ВКП № 50-30-4



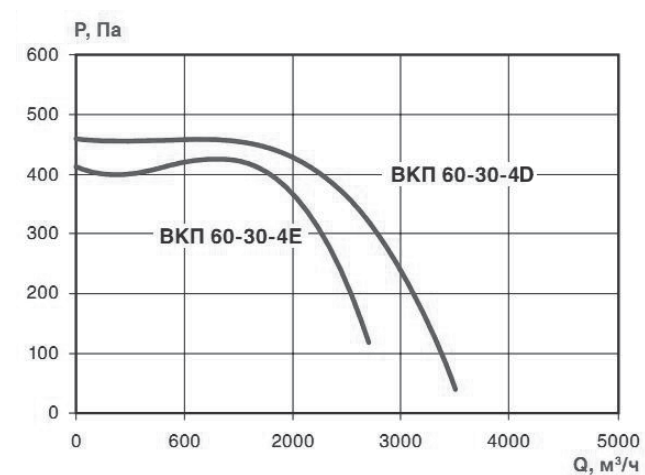
Аэродинамическая характеристика ВКП № 50-25-4



Аэродинамическая характеристика ВКП № 50-30-6

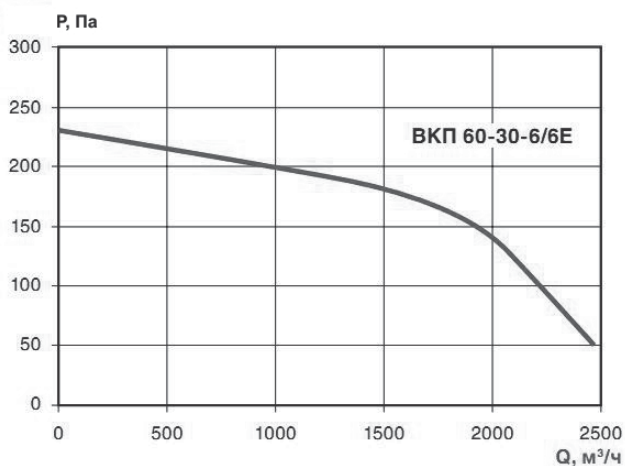


Аэродинамическая характеристика ВКП № 50-25-6

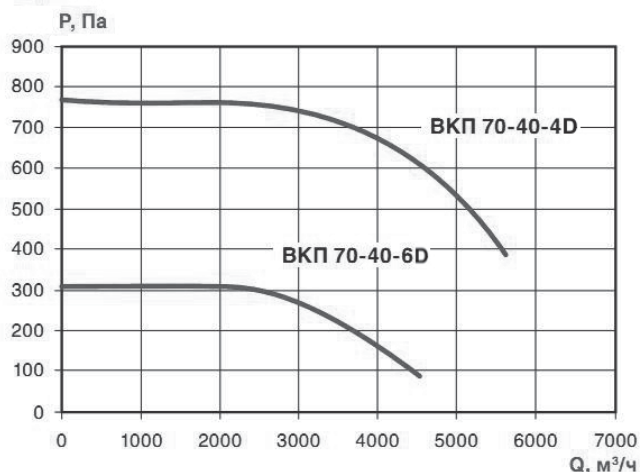


Аэродинамическая характеристика ВКП № 60-30-4

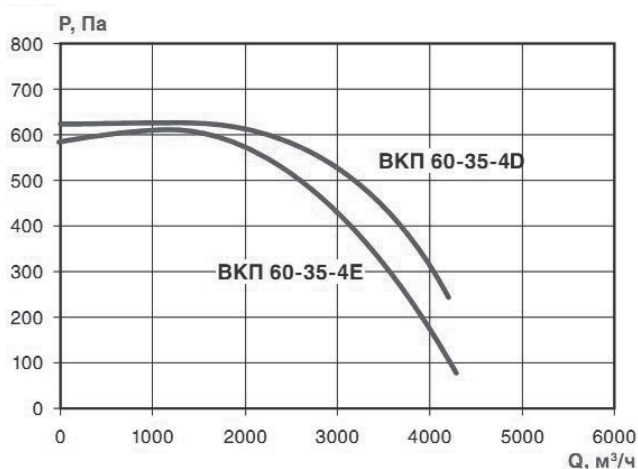
АЭРОДИНАМИЧЕСКИЕ ХАРАКТЕРИСТИКИ ВКП



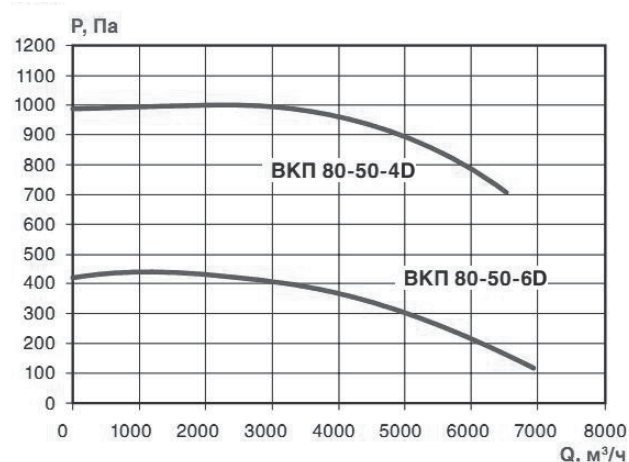
Аэродинамическая характеристика ВКП № 60-30-6



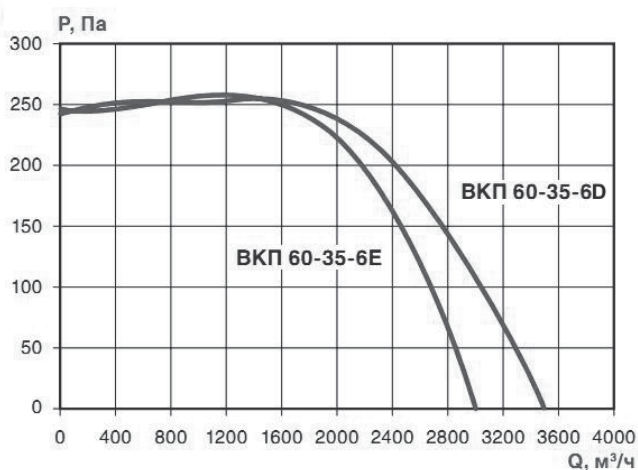
Аэродинамическая характеристика ВКП № 70-40-4



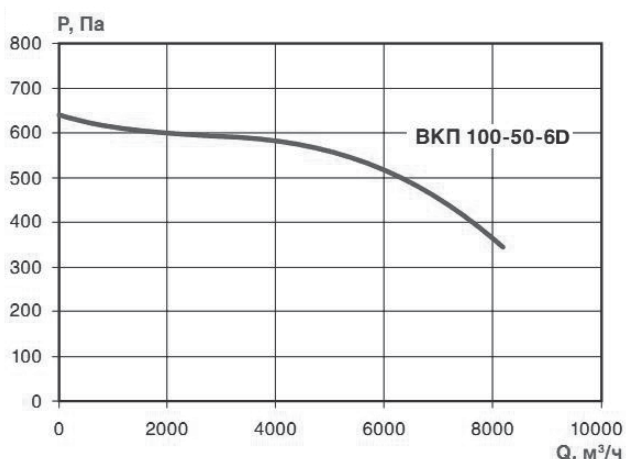
Аэродинамическая характеристика ВКП № 60-35-4



Аэродинамическая характеристика ВКП № 80-50-4



Аэродинамическая характеристика ВКП № 60-35-6



Аэродинамическая характеристика ВКП № 100-50-6

По вопросам продаж и поддержки обращайтесь:

Волгоград +7 (8442) 45-94-42
Екатеринбург +7 (343) 302-14-75
Ижевск +7 (3412) 20-90-75
Казань +7 (843) 207-19-05

Краснодар +7 (861) 238-86-59
Красноярск +7 (391) 989-82-67
Москва +7 (499) 404-24-72
Ниж.Новгород +7 (831) 200-34-65

Новосибирск +7 (383) 235-95-48
Омск +7 (381) 299-16-70
Пермь +7 (342) 233-81-65
Ростов-на-Дону +7 (863) 309-14-65

Самара +7 (846) 219-28-25
Санкт-Петербург +7 (812) 660-57-09
Саратов +7 (845) 239-86-35
Сочи +7 (862) 279-22-65

сайт: ventilator.pro-solution.ru | эл. почта: vtr@pro-solution.ru
телефон: 8 800 511 88 70