

ВЕНТИЛЯТОР ОСЕВОЙ КРЫШНЫЙ ДЛЯ ПОДПОРА ВОЗДУХА ВКОПв 25-188, ВКОПв 30-160



Назначение

Крышные вентиляторы устанавливаются на кровле зданий и обеспечивают прямую подачу наружного воздуха с надкровельного пространства в лестничные и лифтовые зоны, создавая избыточное давление в этих зонах и не допуская поступление дыма в эти помещения. Применение данных вентиляторов позволяет упростить вентиляционную систему и освободить рабочее пространство на техническом этаже.

Общие сведения

В крышных вентиляторах ВКОПв в качестве осевых используются вентиляторы типа ВО 25-188 и ВО 30-160. Входная часть агрегата выполнена в виде входной шахты, предотвращающей поступление атмосферных осадков в вентилятор и обслуживаемое.

Варианты изготовления

Вентилятор имеет три варианта компоновки:

- **компоновка 01** – с обратным клапаном который не допускает возможное перетекание воздуха на ружу из помещения при неработающем вентиляторе
- **компоновка 02** – без обратного клапана
- **компоновка 03** – стакан с обратным клапаном

Условия эксплуатации

Вентиляторы могут эксплуатироваться в условиях умеренного (У) и тропического (Т) климата 1-ой категории размещения.

Температура окружающей среды от – 40°С до +45°С (от -10°С до +50°С для тропического исполнения).

Перемещаемая среда в обычных условиях не должна содержать липких веществ, волокнистых материалов, паров или пыли, иметь агрессивность по отношению к углеродистым сталям выше агрессивности воздуха и содержать пыль и другие твердые примеси в концентрации более 100 мг/м³.

Среднее значение виброскорости внешних источников вибрации в местах установки вентилятора не более 2 мм/с.

По вопросам продаж и поддержки обращайтесь:

Волгоград +7 (8442) 45-94-42
Екатеринбург +7 (343) 302-14-75
Ижевск +7 (3412) 20-90-75
Казань +7 (843) 207-19-05

Краснодар +7 (861) 238-86-59
Красноярск +7 (391) 989-82-67
Москва +7 (499) 404-24-72
Ниж.Новгород +7 (831) 200-34-65

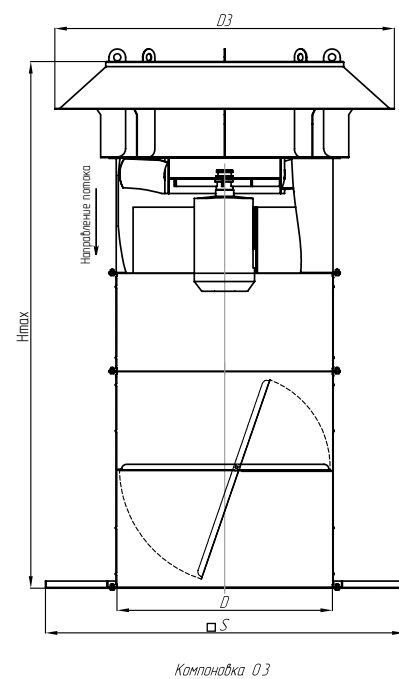
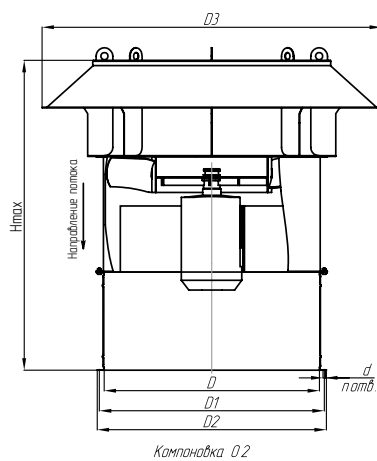
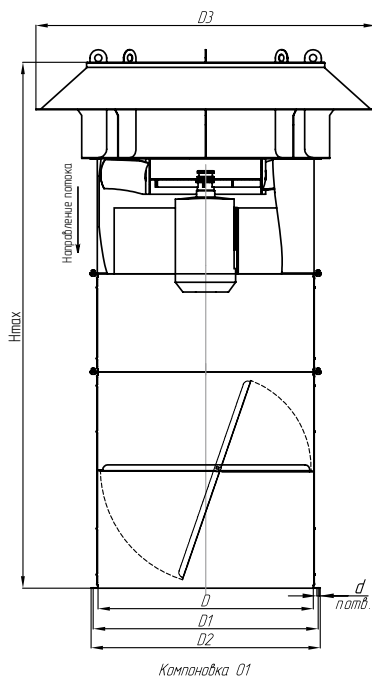
Новосибирск +7 (383) 235-95-48
Омск +7 (381) 299-16-70
Пермь +7 (342) 233-81-65
Ростов-на-Дону +7 (863) 309-14-65

Самара +7 (846) 219-28-25
Санкт-Петербург +7 (812) 660-57-09
Саратов +7 (845) 239-86-35
Сочи +7 (862) 279-22-65

сайт: ventilator.pro-solution.ru | эл. почта: vtr@pro-solution.ru
телефон: 8 800 511 88 70

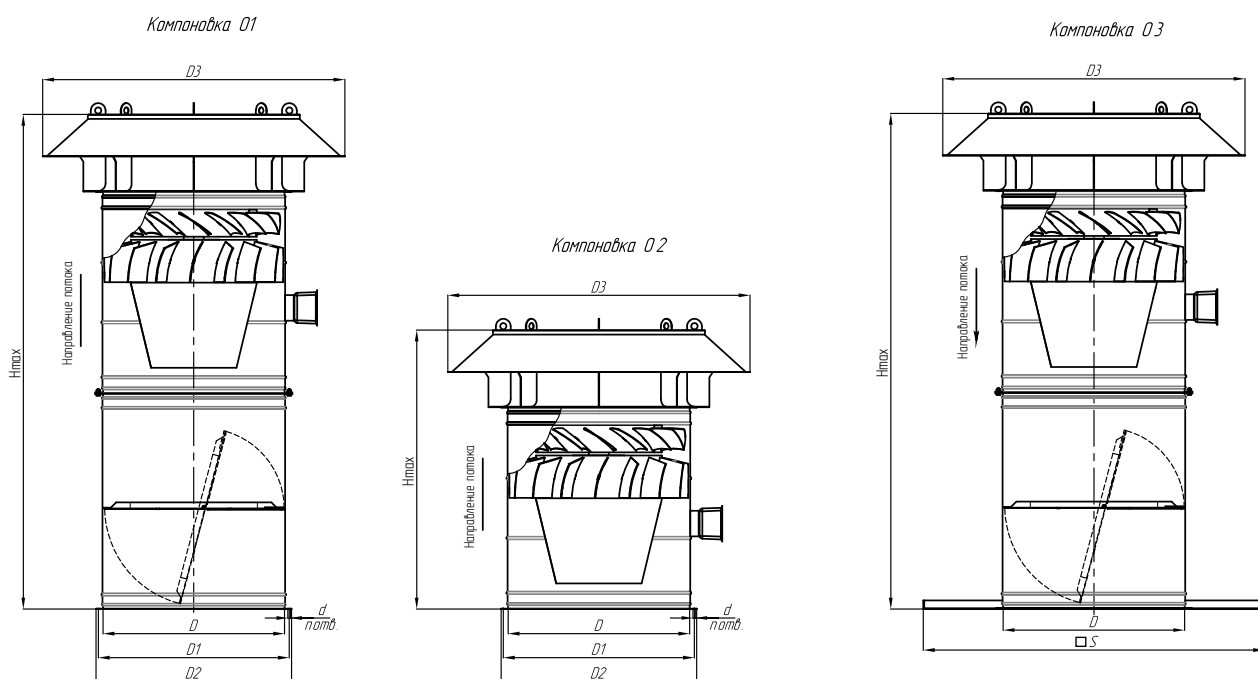
ГАБАРИТНЫЕ И ПРИСОЕДИНИТЕЛЬНЫЕ РАЗМЕРЫ ВЕНТИЛЯТОРОВ ВКОПв ВО 25-188

№ вентилятора	D, мм	D1, мм	D2, мм	D3, мм	Hmax, мм			S, мм	d, мм	n, ОТВ
					Компоновка					
					01	02	03			
6,3	630	670	688	1118	1457	800	1460	1200	10,5	12
7,1	710	750	768	1148	1587	830	1590	1300	10,5	12
8	820	833	865	1330	2147	1260	2150	1505	10,5	16
9	900	940	980	1425	2207	1300	2210	1505	14	16
10	1000	1040	1090	1565	2357	1335	2360	1650	14	16
11,2	1120	1170	1200	1720	2367	1410	2370	1650	14	20
12,5	1250	1295	1344	1865	2467	1480	2470	1780	14	20



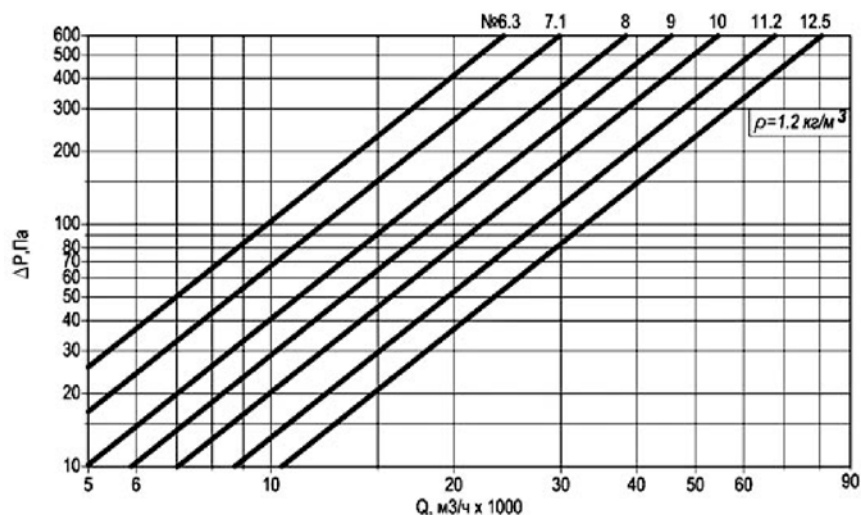
ГАБАРИТНЫЕ И ПРИСОЕДИНИТЕЛЬНЫЕ РАЗМЕРЫ ВЕНТИЛЯТОРОВ ВКОПв ВО 30-160

№ вентилятора	D, мм	D1, мм	D2, мм	D3, мм	Hmax, мм			S, мм	d, мм	n, ОТВ
					КОМПОНОВКА					
					01	02	03			
6,3	630	670	688	1090	1867	1020	1870	1200	10,5	12
7,1	710	750	768	1090	1917	1070	1920	1285	10,5	16
8	800	840	858	1330	2177	1290	2180	1505	10,5	16
9	900	960	1000	1425	2391	1484	2394	1505	14	16
10	1000	1070	1110	1565	2680	1475	2685	1650	14	16
11.2	1120	1195	1220	1720	2652	1690	2655	1650	14	20
12.5	1250	1320	1350	1865	2677	1690	2680	1780	14	20

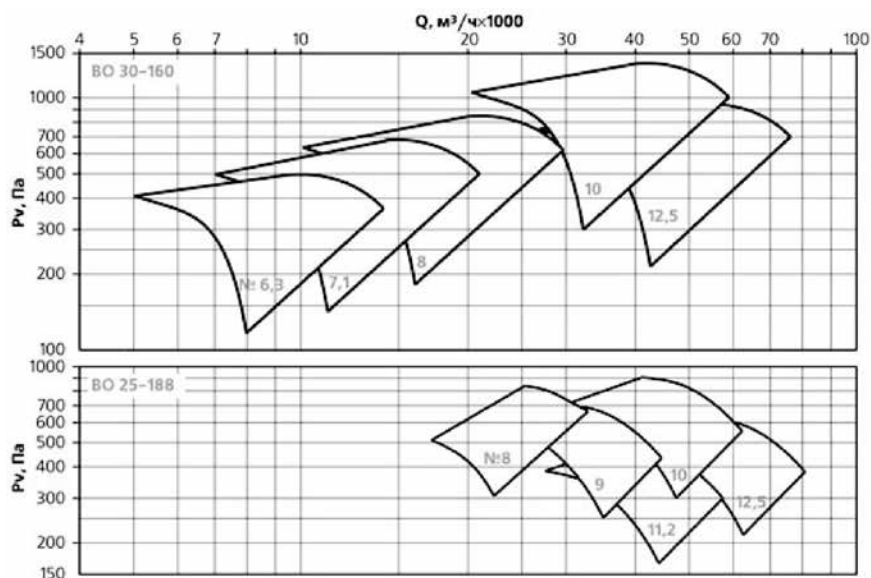


ТЕХНИЧЕСКИЕ ХАРАКТЕРИСТИКИ ВЕНТИЛЯТОРОВ ОСЕВЫХ КРЫШНЫХ ВКОПв

Технические характеристики вентиляторов ВКОПв следует получать из индивидуальных характеристик соответствующих осевых вентиляторов (ВО 25-188, ВО 30-160) с уменьшением создаваемого вентилятором давления на величину потерь давления во входной шахте. Потери давления во входной шахте для вентиляторов разных типоразмеров приведены на графике.



АЭРОДИНАМИЧЕСКИЕ ХАРАКТЕРИСТИКИ ВЕНТИЛЯТОРОВ ОСЕВЫХ КРЫШНЫХ ВКОПв ВО 25-188, ВКОПв ВО 30-160



По вопросам продаж и поддержки обращайтесь:

Волгоград +7 (8442) 45-94-42
Екатеринбург +7 (343) 302-14-75
Ижевск +7 (3412) 20-90-75
Казань +7 (843) 207-19-05

Краснодар +7 (861) 238-86-59
Красноярск +7 (391) 989-82-67
Москва +7 (499) 404-24-72
Ниж.Новгород +7 (831) 200-34-65

Новосибирск +7 (383) 235-95-48
Омск +7 (381) 299-16-70
Пермь +7 (342) 233-81-65
Ростов-на-Дону +7 (863) 309-14-65

Самара +7 (846) 219-28-25
Санкт-Петербург +7 (812) 660-57-09
Саратов +7 (845) 239-86-35
Сочи +7 (862) 279-22-65

сайт: ventilator.pro-solution.ru | эл. почта: vtr@pro-solution.ru
телефон: 8 800 511 88 70