

## ТЯГОДУТЬЕВЫЕ МАШИНЫ ТИПА ВД И Д

### Общие сведения

- Среднего и высокого давления
- Одностороннего всасывания
- Направление вращения – правое и левое
- Вперед загнутые лопатки
- Количество лопаток - 32

### Назначение дымососов ВД и Д

• Вентиляторы одностороннего всасывания типа ВД предназначены для подачи воздуха в топку паровых котлов. Такими тягодутьевыми машинами комплектуются котлы с уравновешенной тягой паропроизводительностью 1...25 т/ч, а также газомазутные водогрейные котлы теплопроизводительностью 0,5...16 Гкал/ч. Допускается применение вентиляторов в технологических установках различных отраслей народного хозяйства для перемещения чистого воздуха, а также в качестве дымососов на газомазутных котлах с уравновешенной тягой.

• Вентиляторы типа ВД предназначены для эксплуатации при температуре окружающего воздуха не ниже -30°C и не выше +40°C; максимально допустимая температура перемещаемой среды на входе в вентиляторы +200°C. Дымососы ВД и Д рассчитаны на продолжительный режим работы в помещении и на открытом воздухе (вне помещения под навесом) в условиях умеренного климата (климатическое исполнение У, категория размещения 2, ГОСТ 15150-69). Допустимая температура окружающего воздуха не ниже -30°C и не выше +40°C.

• Центробежные дымососы одностороннего всасывания типа Д предназначены для отсасывания дымовых газов из топок котельных агрегатов, оборудованных эффективно действующими системами золоулавливания, а также для отсасывания дымовых газов из топок газомазутных котельных агрегатов. Дымососы рассчитаны на продолжительный режим работы в помещении и на открытом воздухе в условиях умеренного климата (климатическое исполнение У, категории размещения 1, 2, 3 и 4, ГОСТ 15150-69). Запуск дымососов разрешается при температуре в улитке не ниже -30°C. Максимальная температура газов на входе в дымососы не должна превышать +200°C. Для долговечности дымососов типа Д толщина стенок улиток увеличена по сравнению с вентиляторами типа ВД.

• Тягодутьевые машины типа ВД и Д выпускаются правого и левого вращения. При правом вращении колесо вращается по часовой стрелке, если смотреть на колесо со стороны электродвигателя, при левом вращении –против часовой стрелки.

• Улитка машин ВД и Д изготавливается с углом разворота от 0° до 270° через каждые 15°, при этом ребра улитки, мешающие установке подрезаются.



### По вопросам продаж и поддержки обращайтесь:

Волгоград +7 (8442) 45-94-42  
Екатеринбург +7 (343) 302-14-75  
Ижевск +7 (3412) 20-90-75  
Казань +7 (843) 207-19-05

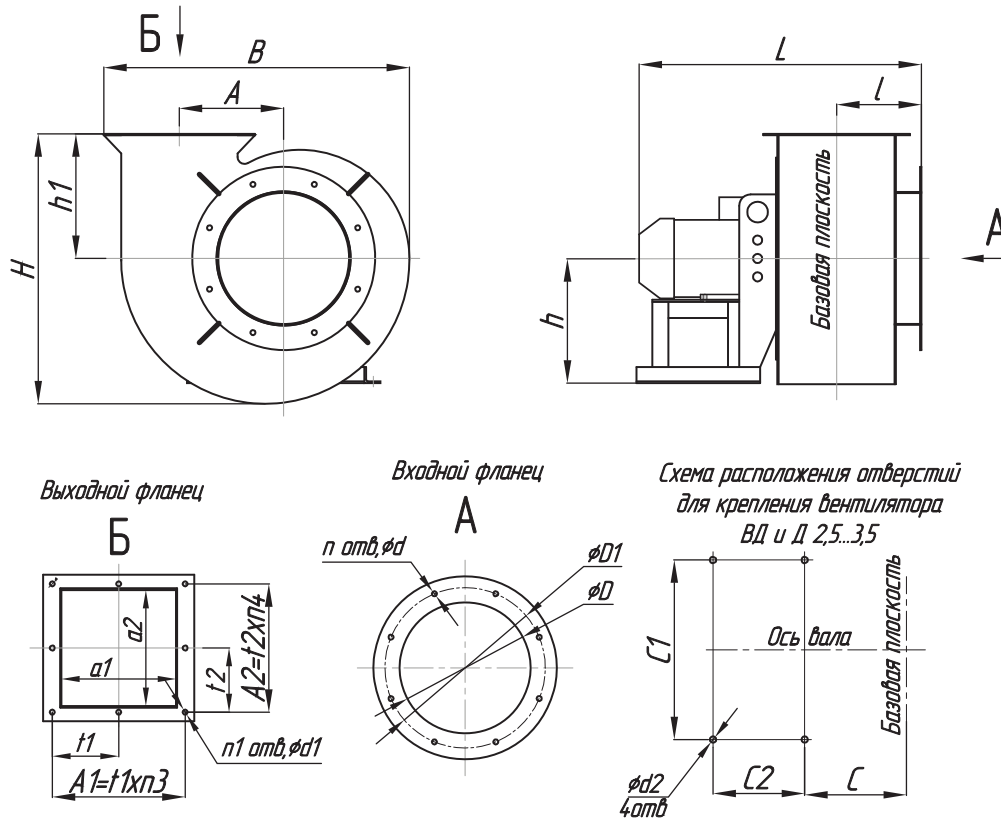
Краснодар +7 (861) 238-86-59  
Красноярск +7 (391) 989-82-67  
Москва +7 (499) 404-24-72  
Ниж.Новгород +7 (831) 200-34-65

Новосибирск +7 (383) 235-95-48  
Омск +7 (381) 299-16-70  
Пермь +7 (342) 233-81-65  
Ростов-на-Дону +7 (863) 309-14-65

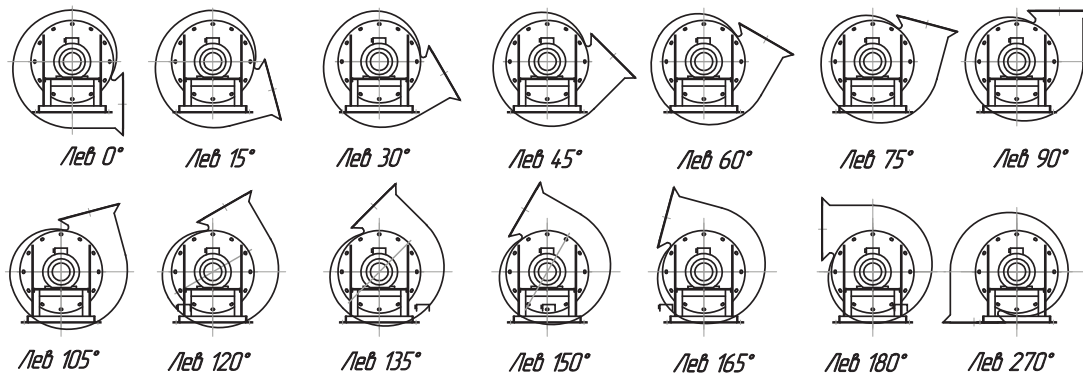
Самара +7 (846) 219-28-25  
Санкт-Петербург +7 (812) 660-57-09  
Саратов +7 (845) 239-86-35  
Сочи +7 (862) 279-22-65

сайт: [ventilator.pro-solution.ru](http://ventilator.pro-solution.ru) | эл. почта: [vtr@pro-solution.ru](mailto:vtr@pro-solution.ru)  
телефон: 8 800 511 88 70

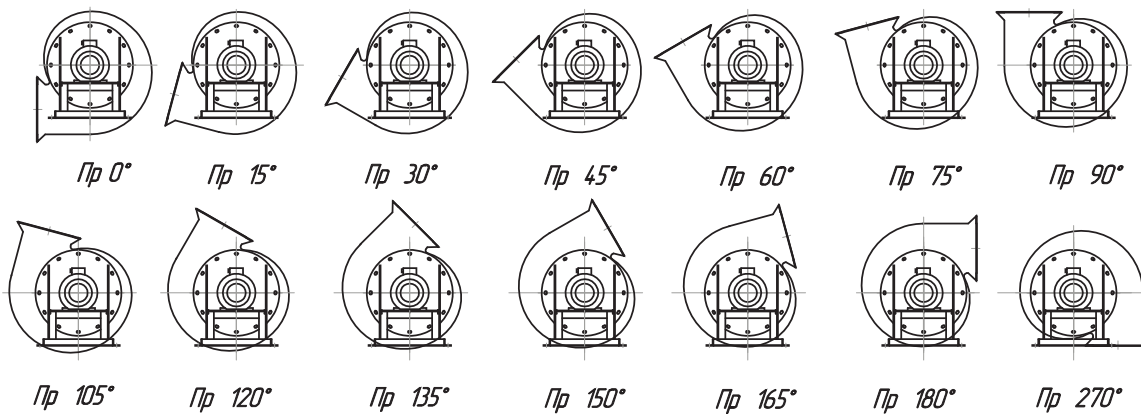
## ГАБАРИТНЫЕ РАЗМЕРЫ ТЯГОДУТЬЕВЫХ МАШИН ТИПА ВД И Д №2,5; №2,7; №3,5



## ПОЛОЖЕНИЕ КОРПУСА ТЯГОДУТЬЕВЫХ МАШИН ТИПА ВД И Д (ЛЕВ)



## ПОЛОЖЕНИЕ КОРПУСА ТЯГОДУТЬЕВЫХ МАШИН ТИПА ВД И Д (ПР)



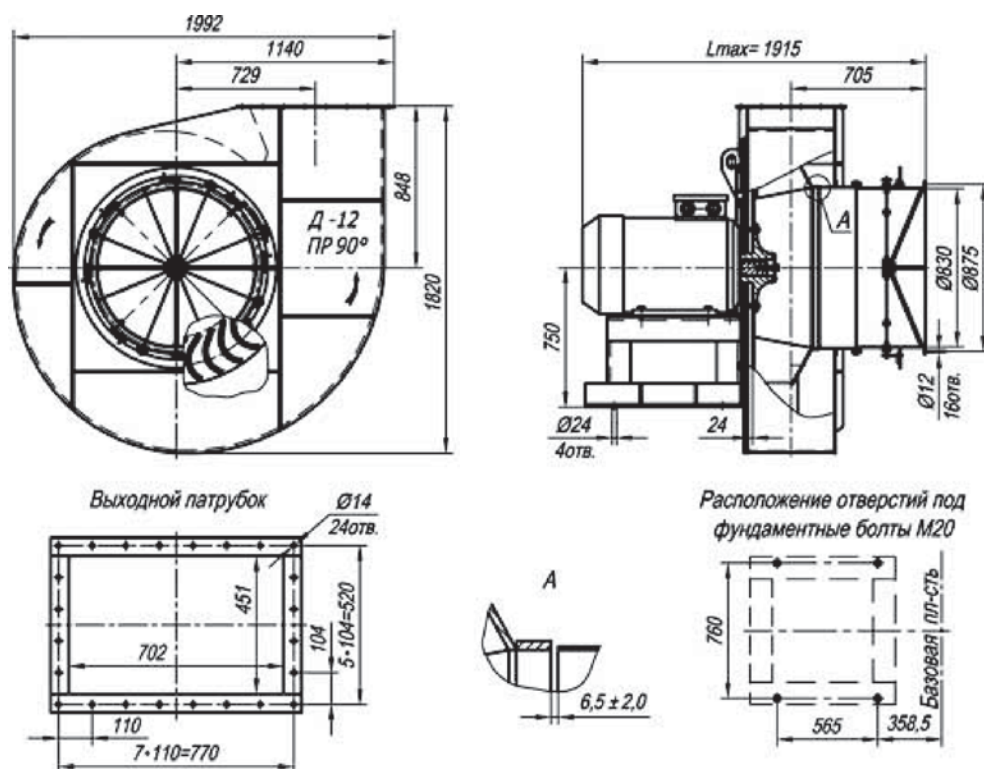
ГАБАРИТНЫЕ И ПРИСОЕДИНИТЕЛЬНЫЕ РАЗМЕРЫ ТЯГОДУТЬЕВЫХ МАШИН ВД И Д №2,5; №2,7; №3,5

№ маш	A, мм	A1, мм	A2, мм	C, мм	C1, мм	C2, мм	D, мм	D1, мм	L, мм	H, мм	B, мм	a1, мм	a2, мм
2,5	174	214	186	145	240	175	252	280	555	440	505	190	160
2,7	174	214	186	145	240	175	252	280	495	440	505	190	160
3,5	228	290	280	222	392	200	286	350	650	590	667	250	253

№ маш	d, мм	d1, мм	d2, мм	h, мм	h1, мм	n, шт.	n1, шт.	n3, шт.	n4, шт.	t1, шт.	t2, шт.	l, мм
2,5	8	8	12	180	198	8	8	2	2	107	93	135
2,7	8	8	12	180	198	8	8	2	2	107	93	135
3,5	9	9	14	272	272	8	8	2	2	145	140	185

ГАБАРИТНЫЕ И ПРИСОЕДИНИТЕЛЬНЫЕ РАЗМЕРЫ Д-12, исполнение 1



ГАБАРИТНЫЕ И ПРИСОЕДИНИТЕЛЬНЫЕ РАЗМЕРЫ МАШИН ВД И Д №18, №20 (ПР 90°)

Типоразмер машины	A	A1	a	B	b	b1	D	d	H
18	3109	1909	980	3100	1093,5	1768	1800	18,5	2780
20	3128	1944	964	3418	1215	1948	2000	21,5	3080

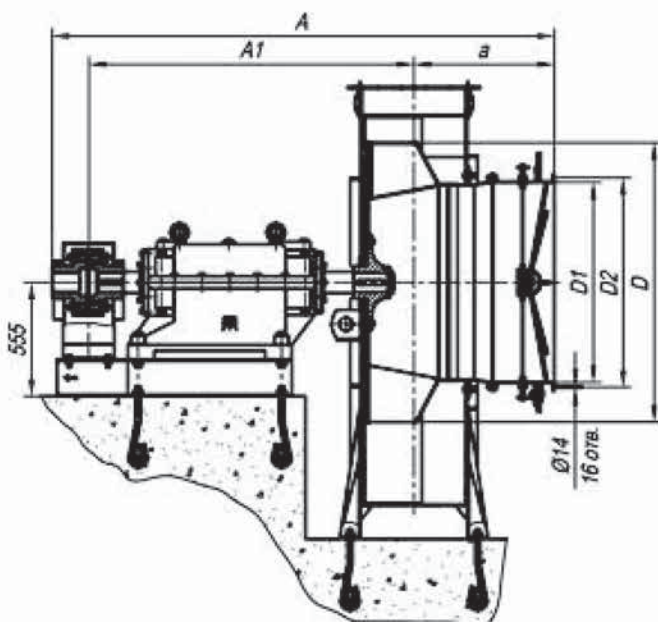
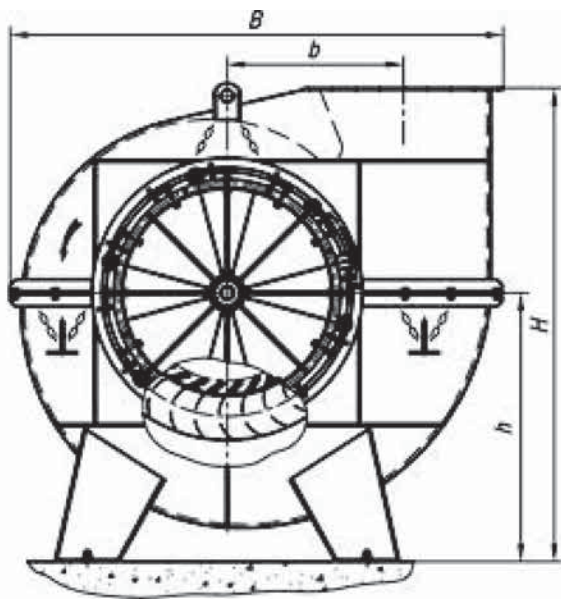
  

Типоразмер машины	h	E	C	L1	L2	t1	t2	T1	T2
18	1510	675	1053	817	340	130	130	780	1170
20	1670	750	1170	892	338	140	140	840	1260

ГАБАРИТНЫЕ И ПРИСОЕДИНИТЕЛЬНЫЕ РАЗМЕРЫ  
ТЯГОДУТЬЕВЫХ МАШИН ВД И Д №13,5 И №15,5 (ПР 90°)

Типоразмер машины	A	A1	a	B	b	D	D1	D2	d	C	E
13,5	2435	1581	674	2244	820	1350	975	1020	14	790	506
15,5	2428	1538	710	2559	941,5	1550	1100	1175	18	907	578
Типоразмер машины	H	h	L	L1	t1	t2	T1	T2	N	n1	n2
13,5	2203	1250	620	332	110	118	880	590	26	8	5
15,5	2597	1500	692	253	162	162	972	648	20	6	4

ГАБАРИТНЫЕ И ПРИСОЕДИНИТЕЛЬНЫЕ РАЗМЕРЫ МАШИН  
ВД И Д №13,5 И №15,5 (ПР 90°)



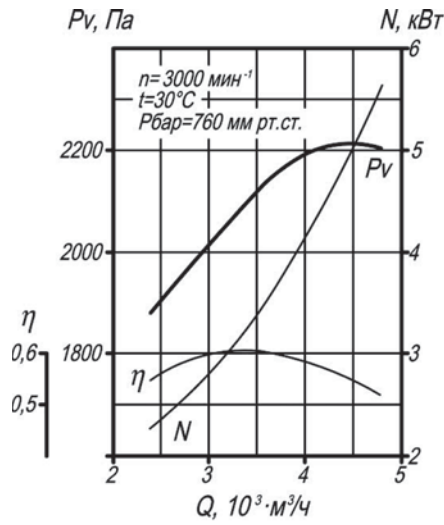
## ТЕХНИЧЕСКИЕ ХАРАКТЕРИСТИКИ ДЫМОСОСОВ ВД И Д

Вентиляторы ВД и Д	Электродвигатель			Параметры в рабочей зоне		Масса не более, кг
	Типоразмер	Мощность, кВт	Частота вращения, мин <sup>-1</sup>	Производительность 10 <sup>3</sup> х м <sup>3</sup> /час	Полное давление, Па	
ВД-2,5 исп.1	AIP90L2	3	3000	3200	2060	40
	AIP100S2	4	3000	3370	2090	45
	AIP100L2	5,5	3000	4500	2200	50
ВД-2,7 исп 1	5A80MB4	1,5	1500	500	375	45
	5A80MA2	1,5	3000	1000	1500	42
Д-2,7 исп 1	5A80MB4	1,5	1500	500	300	45
	5A80MA2	1,5	3000	1000	1200	42
ВД-3,5 исп 1	5A100S4	3	1500	3700	785	65
	AIP100L2	5,5	3000	2200	2650	77
Д-3,5 исп 1	5A100S4	3	1500	3700	630	65
	AIP100L2	5,5	3000	2200	2100	77
Д-12 исп 1	5A225M8	30	750	26500	1510	1215
	5AM250M6	55	1000	35500	2430	1325
Д-12 исп 3	5A225M8	30	750	26500	1510	1555
	5AM250M6	55	1000	35500	2430	1665
ВД-13,5 исп 3	5AM315S8e	90	750	45000	2850	1650*
	АОДН-355S6	200	1000	60000	5030	
Д-13,5 исп 3	5AM280S8	55	750	45000	1770	1650*
	5AM315M6	132	1000	60000	3140	
ВД-15,5 исп 3	AIP355M10	110	600	50000	2240	2280*
	AIP355MB8	200	750	63000	3500	
	ДАЗО4-450X6	500	1000	80000	6250	
Д-15,5 исп 3	5AM315M10	75	600	50000	1800	2280*
	AIP355S8	132	750	63000	2850	
	АДН-315-6	315	1000	80000	5000	
ВД-18 исп 3	ДАЗО4-450УК-8	315	750	97000	4710	3810*
	ДАЗО4-450К-6	630	1000	128000	8350	
Д-18 исп 3	AIP355S8	132	750	103000	3100	3810*
	AIP355M8	160	750	103000	3100	
ВД-20 исп 3	ДАЗО4-450X-8	315	750	180000	9350	4290*
Д-20	ДАЗО4-400У-8	250	750	122000	3850	4290*

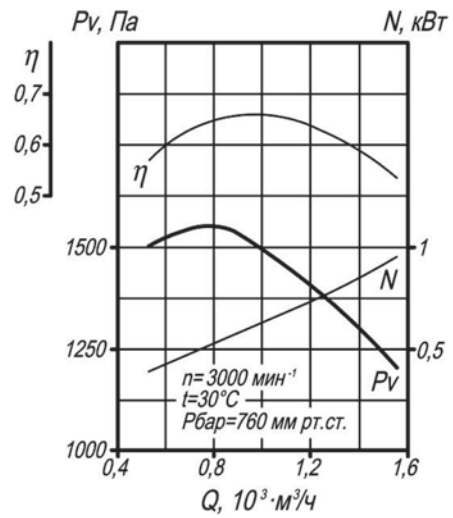
\* - Масса без электродвигателя.



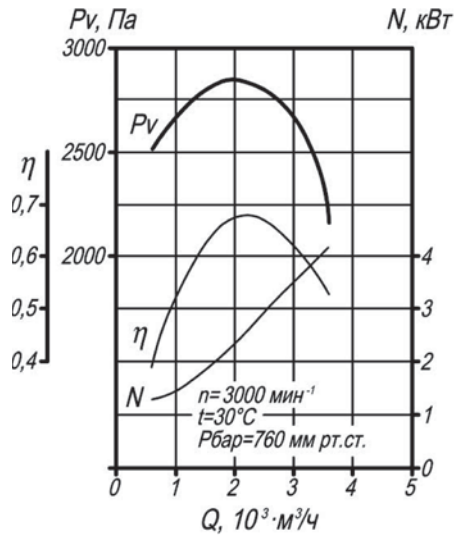
АЭРОДИНАМИЧЕСКИЕ ХАРАКТЕРИСТИКИ ДЫМОСОСОВ ВД И Д



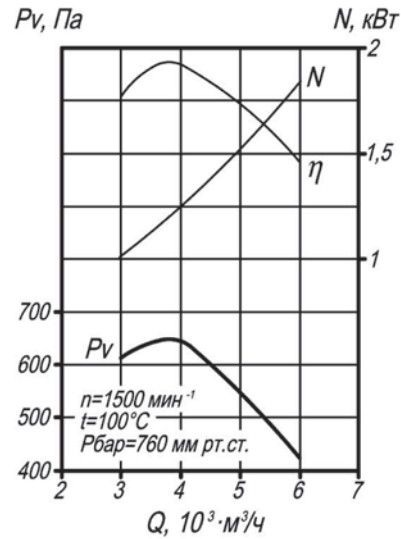
Аэродинамическая характеристика ВД-2,5



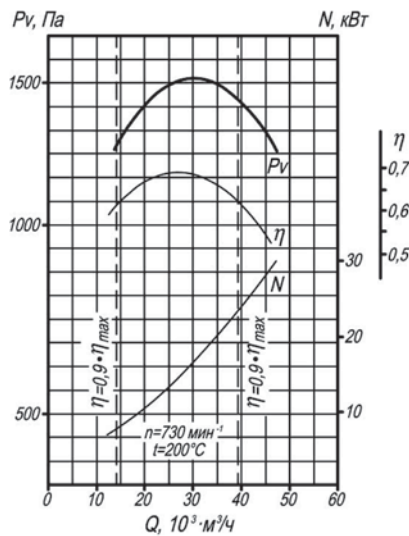
Аэродинамическая характеристика ВД-2,7



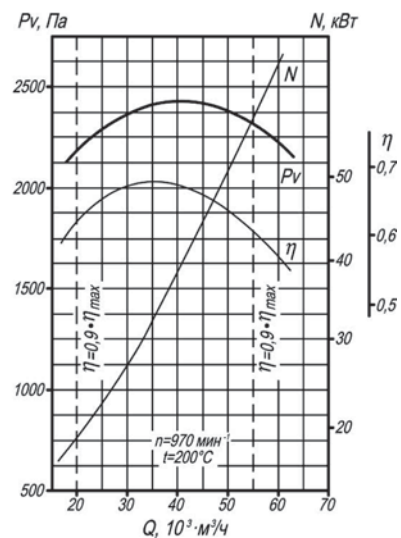
Аэродинамическая характеристика ВД-3,5



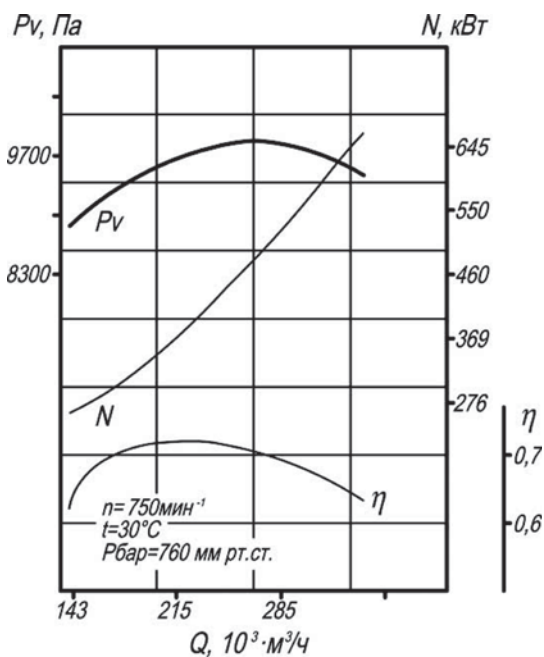
Аэродинамическая характеристика Д-3,5



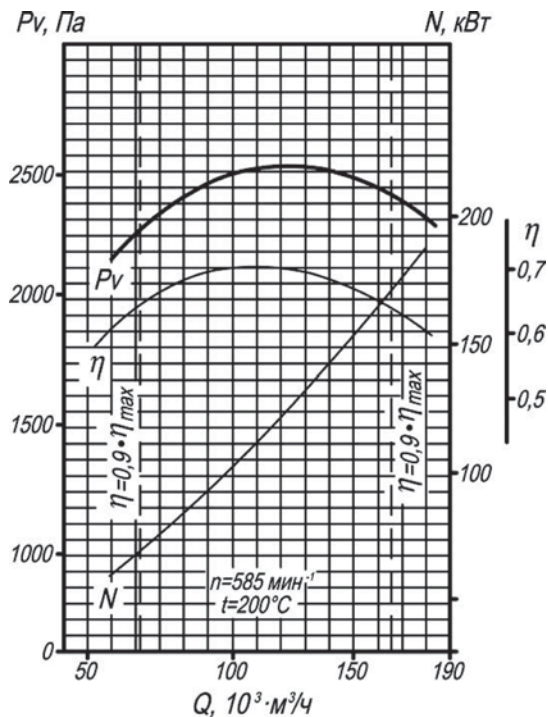
Аэродинамическая характеристика Д-12



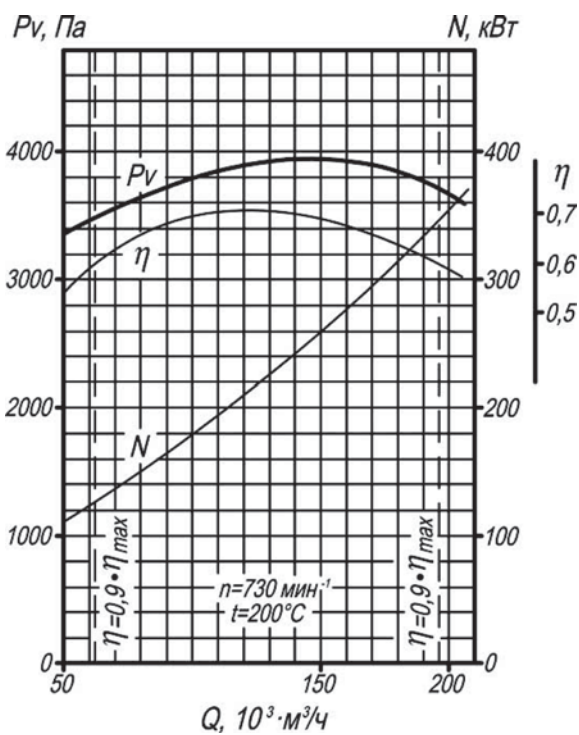
Аэродинамическая характеристика Д-12



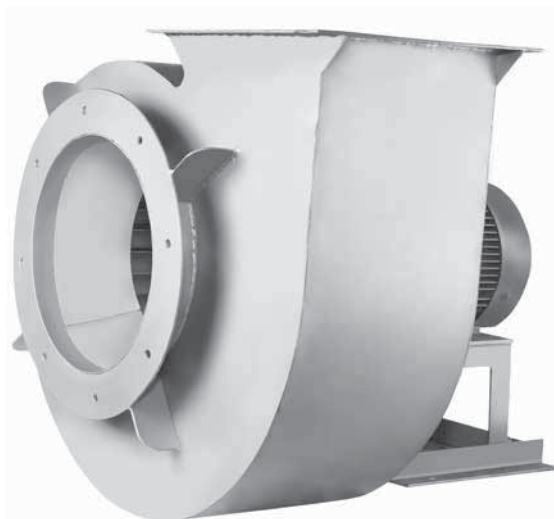
Аэродинамическая характеристика ВД-20



Аэродинамическая характеристика Д-20



Аэродинамическая характеристика Д-20



**По вопросам продаж и поддержки обращайтесь:**

Волгоград +7 (8442) 45-94-42  
Екатеринбург +7 (343) 302-14-75  
Ижевск +7 (3412) 20-90-75  
Казань +7 (843) 207-19-05

Краснодар +7 (861) 238-86-59  
Красноярск +7 (391) 989-82-67  
Москва +7 (499) 404-24-72  
Ниж.Новгород +7 (831) 200-34-65

Новосибирск +7 (383) 235-95-48  
Омск +7 (381) 299-16-70  
Пермь +7 (342) 233-81-65  
Ростов-на-Дону +7 (863) 309-14-65

Самара +7 (846) 219-28-25  
Санкт-Петербург +7 (812) 660-57-09  
Саратов +7 (845) 239-86-35  
Сочи +7 (862) 279-22-65

сайт: [ventilator.pro-solution.ru](http://ventilator.pro-solution.ru) | эл. почта: [vtr@pro-solution.ru](mailto:vtr@pro-solution.ru)  
телефон: 8 800 511 88 70