

# ВЕНТИЛЯТОР РАДИАЛЬНЫЙ ВЦ 6-20

## Общие сведения

- ТУ 4861-001-85589750
- Высокого давления
- Одностороннего всасывания
- Корпус – спиральный поворотный
- Лопатки рабочего колеса – загнутые назад
- Количество лопаток рабочего колеса – 16
- Варианты направление вращения – правое, левое

## Назначение

- Системы вентиляции производственных, общественных и жилых зданий
- Системы кондиционирования воздуха
- Технологические установки различного назначения: перемещение воздуха и других газопаровоздушных смесей, с содержанием пыли и других твердых примесей не более 0,1 г/м<sup>3</sup>, не содержащих липких и волокнистых материалов



## Основные варианты изготовления

индекс	Назначение и материалы
-	Общепромышленное исполнение, материал - углеродистая сталь
Ж2	Общепромышленное теплостойкое исполнение (допустимая температура перемещаемой среды – до плюс 200 °С), материал – углеродистая сталь
К1	Коррозионностойкое исполнение, материал – нержавеющая сталь
К1Ж2	Коррозионностойкое теплостойкое исполнение, материал – нержавеющая сталь
В	Взрывозащищенное исполнение из разнородных металлов, материал – углеродистая сталь, латунь
ВЖ2	Взрывозащищенное исполнение из разнородных металлов, теплостойкое материал – углеродистая сталь, латунь
ВК1	Взрывозащищенное коррозионностойкое исполнение из разнородных металлов, материал – нержавеющая сталь, латунь

## Условия эксплуатации

- Вентиляторы эксплуатируются в условиях умеренного (У) и тропического (Т) климата, первой (1), второй (2) и третьей (3) категории размещения, согласно ГОСТ 15150-69.
- Допустимая температура окружающей среды от минус 40°С до плюс 40°С.

### По вопросам продаж и поддержки обращайтесь:

Волгоград +7 (8442) 45-94-42  
Екатеринбург +7 (343) 302-14-75  
Ижевск +7 (3412) 20-90-75  
Казань +7 (843) 207-19-05

Краснодар +7 (861) 238-86-59  
Красноярск +7 (391) 989-82-67  
Москва +7 (499) 404-24-72  
Ниж.Новгород +7 (831) 200-34-65

Новосибирск +7 (383) 235-95-48  
Омск +7 (381) 299-16-70  
Пермь +7 (342) 233-81-65  
Ростов-на-Дону +7 (863) 309-14-65

Самара +7 (846) 219-28-25  
Санкт-Петербург +7 (812) 660-57-09  
Саратов +7 (845) 239-86-35  
Сочи +7 (862) 279-22-65

сайт: [ventilator.pro-solution.ru](http://ventilator.pro-solution.ru) | эл. почта: [vtr@pro-solution.ru](mailto:vtr@pro-solution.ru)  
телефон: 8 800 511 88 70

## ГАБАРИТНЫЕ И ПРИСОЕДИНИТЕЛЬНЫЕ РАЗМЕРЫ ВЕНТИЛЯТОРОВ ВЦ 6-20-8, исполнение 1

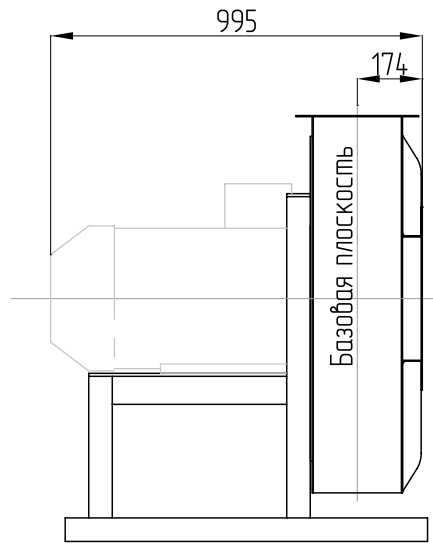
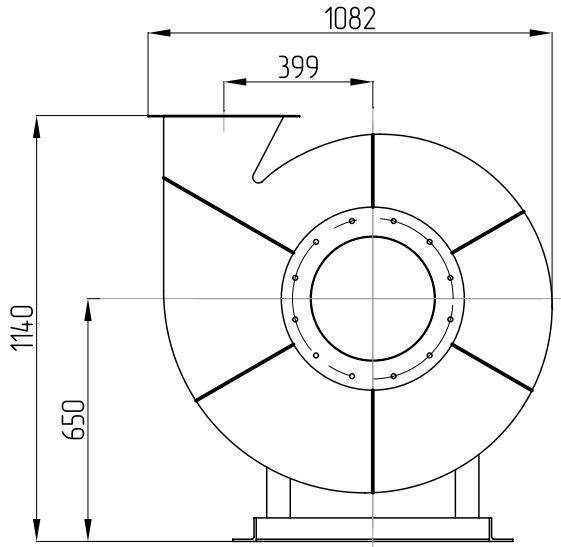
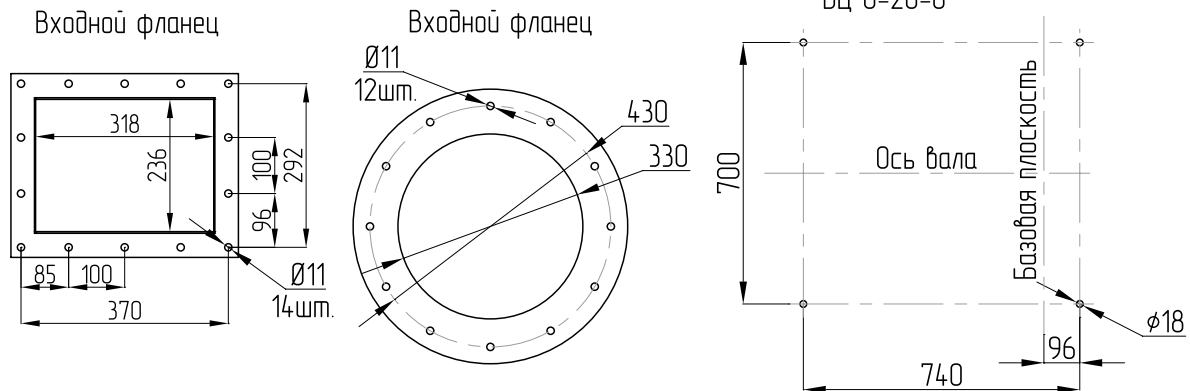
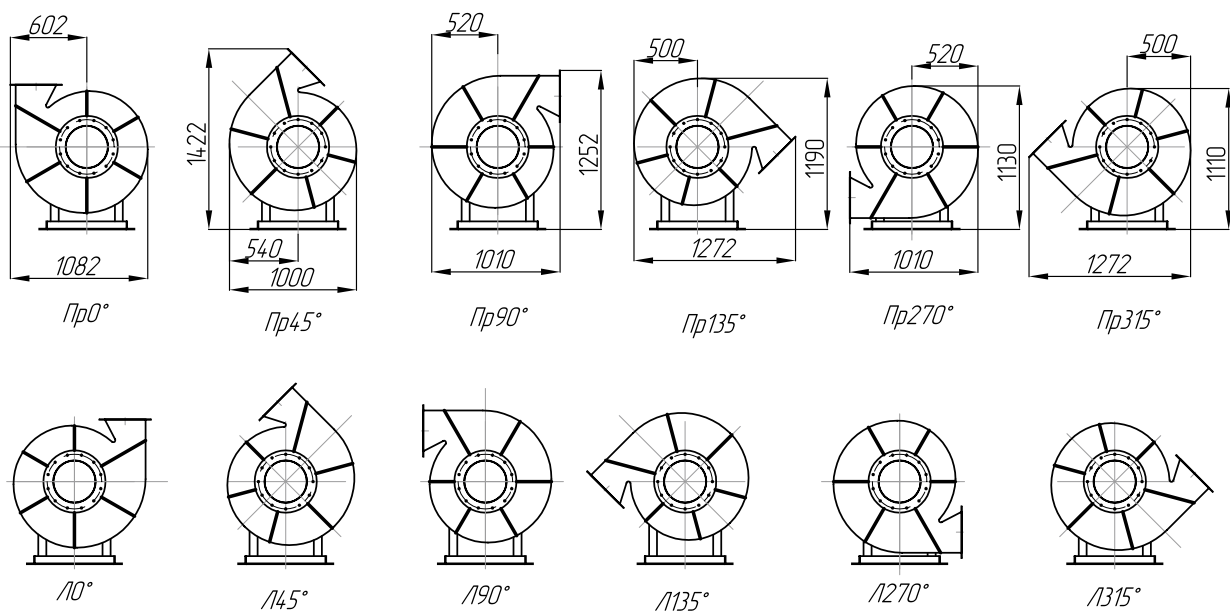


Схема расположения отверстий  
для крепления вентилятора  
ВЦ 6-20-8



## ПОЛОЖЕНИЕ КОРПУСА ВЕНТИЛЯТОРА



## ТЕХНИЧЕСКИЕ ХАРАКТЕРИСТИКИ

Марка вентилятора	Конструктивное исполнение	Электродвигатель			Параметры в рабочей		Масса**, кг	Виброизоляторы	
		Частота вращения, об/мин.	Установленная мощность, кВт	Тип электродвигателя*	Производительность, тыс. м <sup>3</sup> /час	Полное давление, Па		Марка	количество в комплекте
ВЦ 6-20 №8	1	3000	37,0	200M2	4,0-7,6	12000-11800	550	ДО-42	6
		3000	45,0	200L2	4,0-9,5	12000-10500	550		

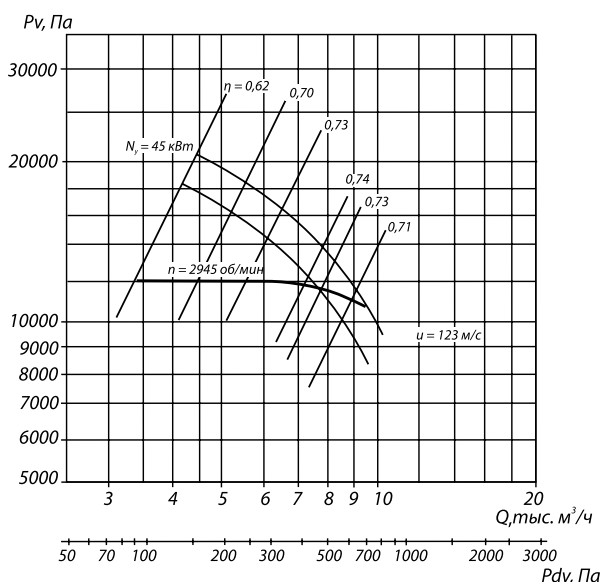
\* в столбце «Тип электродвигателя» указана сокращенная маркировка, включающая в себя, габаритную высоту вращения в мм, установочный размер и число полюсов.

• на вентиляторах общего и коррозионностойкого исполнения устанавливаются электродвигатели общепромышленного исполнения (АИР, А, 5А, 5АМ).

• на вентиляторах взрывозащищенного исполнения устанавливаются электродвигатели взрывозащищенного исполнения с уровнем взрывозащиты – не ниже 1ExdIIBT4.

\*\* масса агрегата указана, с учетом массы электродвигателя общепромышленного исполнения.

## АЭРОДИНАМИЧЕСКИЕ ХАРАКТЕРИСТИКИ ВЕНТИЛЯТОРА ВЦ 6-20 №8



## АКУСТИЧЕСКИЕ ХАРАКТЕРИСТИКИ

Марка вентилятора	Частота вращения, об/мин.	Значение $L_{p1}$ в октавных полосах $f$ , Гц								$L_{pA}$ , дБА
		63	125	250	500	1000	2000	4000	8000	
ВЦ 6-20 №8	3000	102	103	108	110	112	109	105	102	116

Акустические характеристики измерены со стороны нагнетания при номинальном режиме работы вентилятора. На стороне всасывания уровни звуковой мощности на 3 дБ ниже уровня, приведенных в таблице.

На границах рабочего участка аэродинамические уровни звуковой мощности на 3 дБ выше уровня звуковой мощности, соответствующего номинальному режиму работы вентилятора.

### По вопросам продаж и поддержки обращайтесь:

Волгоград +7 (8442) 45-94-42  
Екатеринбург +7 (343) 302-14-75  
Ижевск +7 (3412) 20-90-75  
Казань +7 (843) 207-19-05

Краснодар +7 (861) 238-86-59  
Красноярск +7 (391) 989-82-67  
Москва +7 (499) 404-24-72  
Ниж.Новгород +7 (831) 200-34-65

Новосибирск +7 (383) 235-95-48  
Омск +7 (381) 299-16-70  
Пермь +7 (342) 233-81-65  
Ростов-на-Дону +7 (863) 309-14-65

Самара +7 (846) 219-28-25  
Санкт-Петербург +7 (812) 660-57-09  
Саратов +7 (845) 239-86-35  
Сочи +7 (862) 279-22-65

сайт: [ventilator.pro-solution.ru](http://ventilator.pro-solution.ru) | эл. почта: [vtr@pro-solution.ru](mailto:vtr@pro-solution.ru)  
телефон: 8 800 511 88 70