

АГРЕГАТ ВОЗДУШНО-ОТОПИТЕЛЬНЫЙ СТД-300

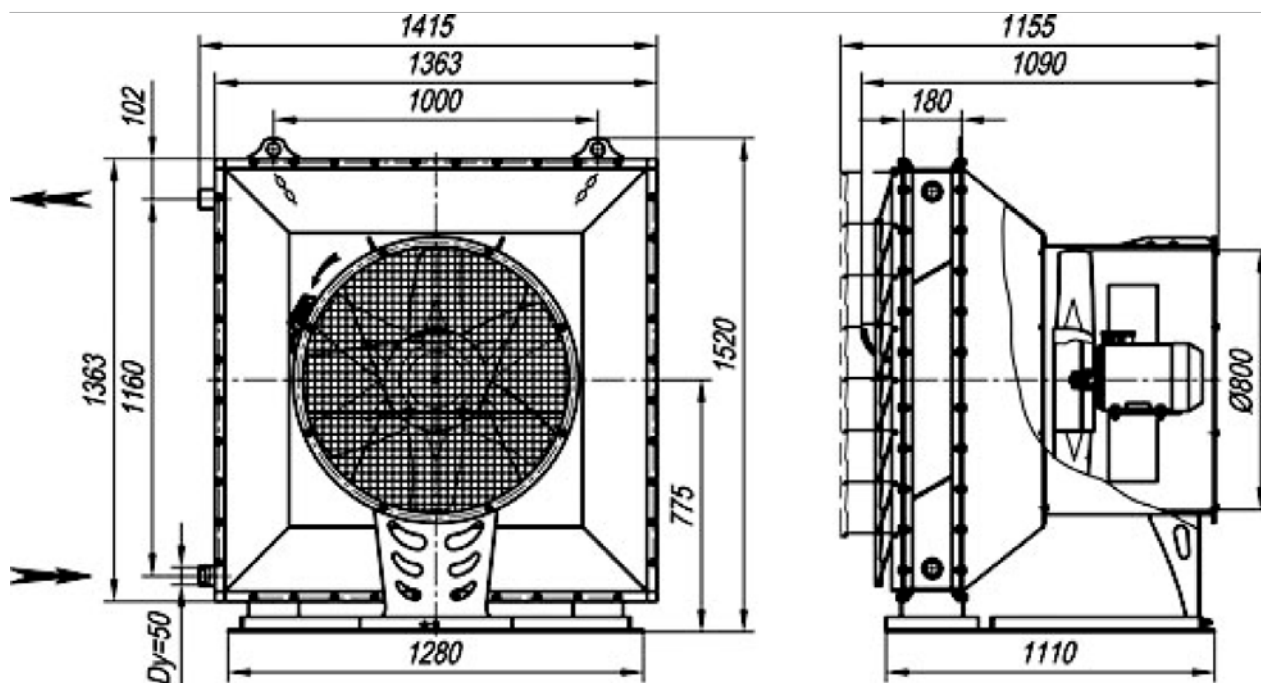
Назначение

- Воздушно - отопительные агрегаты СТД - 300 предназначены для воздушного отопления промышленных помещений без постоянного присутствия людей (или без фиксированной рабочей зоны) или с постоянным присутствием людей с высотой помещения до 6м, а также для дежурного отопления производственных помещений.
- Воздушно - отопительные агрегаты СТД - 300 предназначены для работы в условиях умеренного (У) климата категории размещения 3 по ГОСТ 15150-69 с теплоносителем - горячей (перегретая) вода (для СТД-300 на базе калорифера типа КСк) или сухой насыщенный пар (для СТД-300П на базе воздухонагревателя типа КП) температурой не более 190°C и рабочим давлением не более 1,2 МПа.
- Воздух должен быть с предельно допустимым содержанием химически агрессивных веществ по ГОСТ 12.1.005-88, с запыленностью не более 0,5 мг/м³ и не содержать липких веществ и волокнистых материалов.



Агрегаты отопительные типа СТД-300 (водяные) изготавливаются правого и левого исполнения. В первом варианте, если смотреть на агрегат со стороны осевого вентилятора патрубки калорифера находятся справа агрегата, во втором - патрубки находятся слева.

ГАБАРИТНЫЕ РАЗМЕРЫ СТД-300 НА БАЗЕ ВОДЯНОГО КАЛОРИФЕРА ТИПА КСК



По вопросам продаж и поддержки обращайтесь:

Волгоград +7 (8442) 45-94-42
Екатеринбург +7 (343) 302-14-75
Ижевск +7 (3412) 20-90-75
Казань +7 (843) 207-19-05

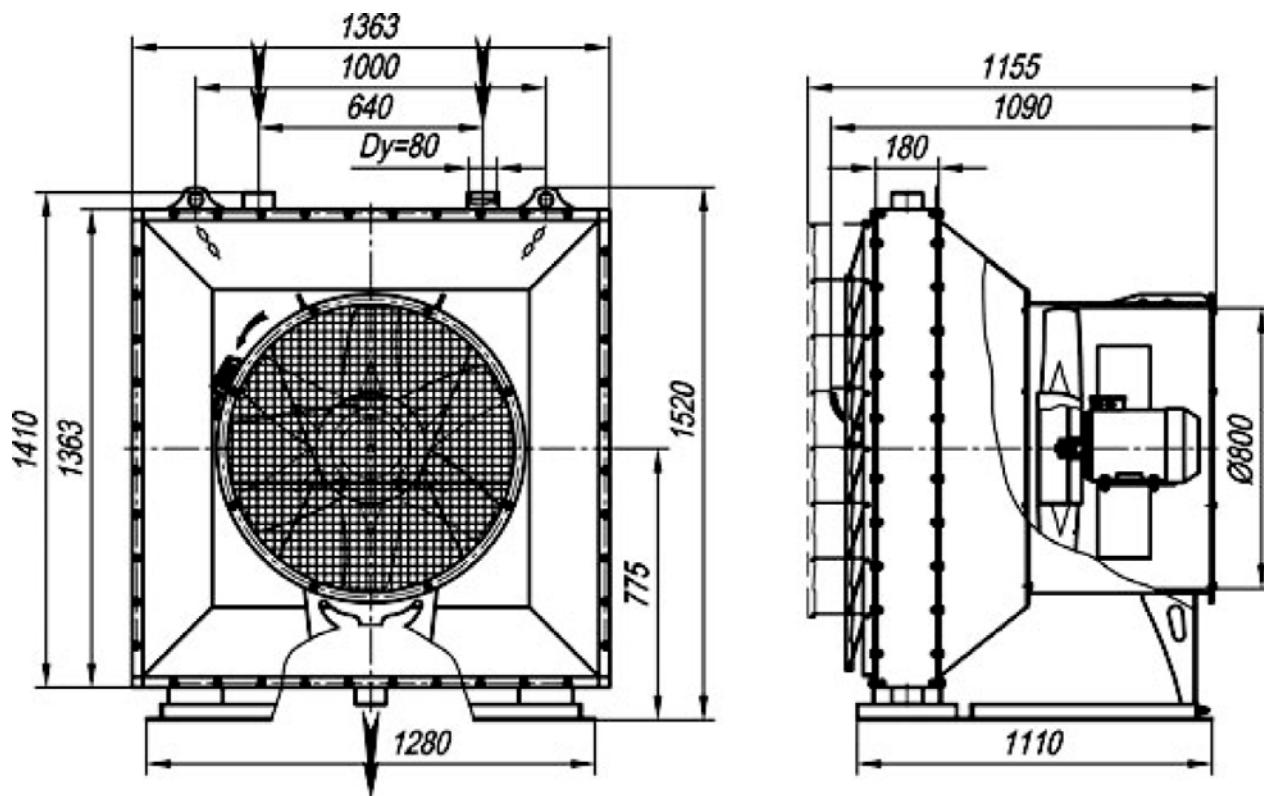
Краснодар +7 (861) 238-86-59
Красноярск +7 (391) 989-82-67
Москва +7 (499) 404-24-72
Ниж.Новгород +7 (831) 200-34-65

Новосибирск +7 (383) 235-95-48
Омск +7 (381) 299-16-70
Пермь +7 (342) 233-81-65
Ростов-на-Дону +7 (863) 309-14-65

Самара +7 (846) 219-28-25
Санкт-Петербург +7 (812) 660-57-09
Саратов +7 (845) 239-86-35
Сочи +7 (862) 279-22-65

сайт: ventilator.pro-solution.ru | эл. почта: vtr@pro-solution.ru
телефон: 8 800 511 88 70

ГАБАРИТНЫЕ РАЗМЕРЫ СТД-300П НА БАЗЕ ПАРОВОГО ВОЗДУХОНАГРЕВАТЕЛЯ ТИПА КП



ТЕХНИЧЕСКИЕ ХАРАКТЕРИСТИКИ ВОЗДУШНО-ОТОПИТЕЛЬНОГО АГРЕГАТА СТД-300

№	Параметры	СТД-300	СТД-300П
1.	Производительность по воздуху, м ³ /ч (кг/ч)	25000	25000
2.	Производительность по теплу, кВт (ккал/ч)	360	350
3.	Теплоноситель	вода	пар
4.	Температура теплоносителя, °С	190	190
5.	Скорость воздуха на выходе, м/с	4,4	4,4
6.	Температура воздуха на выходе из агрегата, °С	51,8	51,8
7.	Установочная мощность, кВт	2,2 (1000об/мин)	2,2 (1000об/мин)
8.	Площадь поверхности теплообмена, м ²	86,5	86,5
9.	Масса, кг	300	300

По вопросам продаж и поддержки обращайтесь:

Волгоград +7 (8442) 45-94-42
Екатеринбург +7 (343) 302-14-75
Ижевск +7 (3412) 20-90-75
Казань +7 (843) 207-19-05

Краснодар +7 (861) 238-86-59
Красноярск +7 (391) 989-82-67
Москва +7 (499) 404-24-72
Ниж.Новгород +7 (831) 200-34-65

Новосибирск +7 (383) 235-95-48
Омск +7 (381) 299-16-70
Пермь +7 (342) 233-81-65
Ростов-на-Дону +7 (863) 309-14-65

Самара +7 (846) 219-28-25
Санкт-Петербург +7 (812) 660-57-09
Саратов +7 (845) 239-86-35
Сочи +7 (862) 279-22-65

сайт: ventilator.pro-solution.ru | эл. почта: vtr@pro-solution.ru
телефон: 8 800 511 88 70