

Щит управления вентиляторами ЩУВЗ



- Всегда на складе.
- Защита двигателя вентилятора от перегрузки по току.
- Управление скоростью вращения вентилятора частотным регулятором РМТ или ATV21.

Щит управления ЩУВЗ предназначен для пуска и защиты от перегрузки по току трехфазных вентиляторов (питание 380 В), не оснащенных термоконтактами.

Есть возможность управления с выносного пульта, индикация режимов работы и аварии. Дистанционное включение вентилятора замыканием внешних контактов.

К щиту управления можно подключить частотный регулятор РМТ или ATV21.

Щит ЩУВЗ предназначен для управления работой и защиты вентиляторов на 380 В в системах вентиляции и кондиционирования.

Технические характеристики

Напряжение питания: 380 В ± 15%, 50 Гц;

Рабочая температура: от 0 до + 40 °С.

В состав щита управления входят автоматический выключатель, магнитный пускатель, кнопки ПУСК и СТОП.

Комплекующие изделия Schneider Electric.

Наименование щита управления	Мощность двигателя, кВт	Линейный ток, А	Автоматич. выключатель в ЩУВЗ	Частотный регулятор РМТ	Частотный регулятор ATV21	Размер щита управления (Ш/В/Г), мм	Степень защиты
ЩУВЗ 0,18	0,18	0,6	ВАМУ0,63	РМТ75380	-	256x200x94	IP40
ЩУВЗ 0,25	0,25	0,8	ВАМУ1	РМТ75380	-	256x200x94	IP40
ЩУВЗ 0,37	0,37	1,2	ВАМУ1,6	РМТ75380	-	256x200x94	IP40
ЩУВЗ 0,55	0,55	1,4	ВАМУ1,6	РМТ75380	ATV21H075N4	256x200x94	IP40
ЩУВЗ 0,75	0,75	2,0	ВАМУ2,5	РМТ75380	ATV21H075N4	256x200x94	IP40
ЩУВЗ 1,1	1,1	2,7	ВАМУ4	РМТ15380	ATV21HU15N4	256x200x94	IP40
ЩУВЗ 1,5	1,5	3,6	ВАМУ4	РМТ15380	ATV21HU15N4	256x200x94	IP40
ЩУВЗ 2,2	2,2	5,2	ВАМУ6,3	РМТ22380	ATV21HU22N4	256x200x94	IP40
ЩУВЗ 3,0	3,0	7,3	ВАМУ10	РМТ40380	ATV21HU30N4	256x200x94	IP40
ЩУВЗ 4,0	4,0	8,9	ВАМУ10	РМТ40380	ATV21HU40N4	256x200x94	IP40
ЩУВЗ 5,5	5,5	11,3	ВАМУ14	-	ATV21HU55N4	256x200x94	IP40
ЩУВЗ 7,5	7,5	15,6	ВАМУ18	-	ATV21HU75N4	364x200x100	IP66
ЩУВЗ 11	11	22	ВАМУ25	-	ATV21HD11N4	364x200x100	IP66
ЩУВЗ 15	15	29	ВАМУ32	-	ATV21HD15N4	364x200x100	IP66
ЩУВЗ 18,5	18,5	35	GV3ME40	-	ATV21HD18N4	400x500x220	IP31
ЩУВЗ 22	22	42	GV3ME63	-	ATV21HD22N4	400x500x220	IP31
ЩУВЗ 30	30	57	GV3ME63	-	ATV21HD30N4	400x500x220	IP31

Щиты управления ЩУВЗ обеспечивают пуск, останов, защиту вентилятора от перегрузки по току и индикацию его состояния:

- пуск и останов вентилятора от кнопок в щите управления;
- внешний пуск от выносного пульта управления. Индикация состояний РАБОТА и АВАРИЯ;
- внешний пуск от беспотенциального контакта;
- управление приводом воздушной заслонки (питание привода 220 В, возвратная пружина);
- защита двигателя вентилятора от перегрузки и от короткого замыкания;
- возможность регулирования скорости вентилятора при подключении частотного преобразователя;
- отключение вентилятора НЗ контактом пожарной сигнализации.

По вопросам продаж и поддержки обращайтесь:

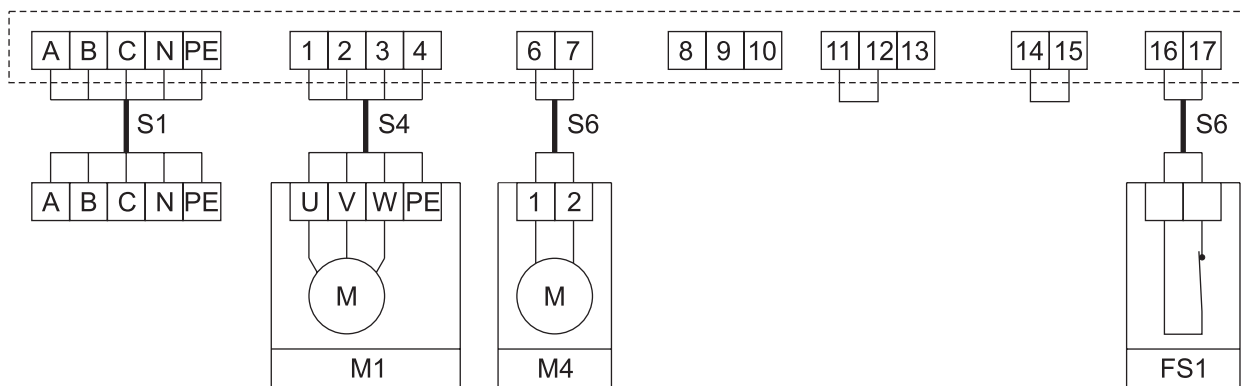
Волгоград +7 (8442) 45-94-42
Екатеринбург +7 (343) 302-14-75
Ижевск +7 (3412) 20-90-75
Казань +7 (843) 207-19-05

Краснодар +7 (861) 238-86-59
Красноярск +7 (391) 989-82-67
Москва +7 (499) 404-24-72
Ниж.Новгород +7 (831) 200-34-65

Новосибирск +7 (383) 235-95-48
Омск +7 (381) 299-16-70
Пермь +7 (342) 233-81-65
Ростов-на-Дону +7 (863) 309-14-65

Самара +7 (846) 219-28-25
Санкт-Петербург +7 (812) 660-57-09
Саратов +7 (845) 239-86-35
Сочи +7 (862) 279-22-65

Схема подключения ЩУВЗ, пуск/стоп вентилятора кнопками щита управления



M1 - вентилятор, питание 380 В;

M4 - электропривод воздушной заслонки. Питание 220 В, возвратная пружина. Например LF230 Belimo;

16 и 17 - контакт системы пожарной сигнализации (нормально замкнутый);

A B C - сеть, N - рабочая нейтраль, PE - защитная земля.

В щите должны быть установлены перемычки между контактами 11 и 12, 14 и 15.

При нажатии в щите кнопки ПУСК на вентилятор M1 подается питание 380 В.

На клемму 6 подается сигнал 220 В, который может быть использован для открытия воздушной заслонки M4.

Сигнал 220 В также подается на клемму 8, он применяется для подтверждения включения вентилятора. При срабатывании автоматического выключателя (короткое замыкание или перегрузка по току) вентилятор отключается и подается сигнал 220 В на клемму 10.

При размыкании контакта пожарной сигнализации FS1 вентилятор также отключается.

По вопросам продаж и поддержки обращайтесь:

Волгоград +7 (8442) 45-94-42
 Екатеринбург +7 (343) 302-14-75
 Ижевск +7 (3412) 20-90-75
 Казань +7 (843) 207-19-05

Краснодар +7 (861) 238-86-59
 Красноярск +7 (391) 989-82-67
 Москва +7 (499) 404-24-72
 Ниж.Новгород +7 (831) 200-34-65

Новосибирск +7 (383) 235-95-48
 Омск +7 (381) 299-16-70
 Пермь +7 (342) 233-81-65
 Ростов-на-Дону +7 (863) 309-14-65

Самара +7 (846) 219-28-25
 Санкт-Петербург +7 (812) 660-57-09
 Саратов +7 (845) 239-86-35
 Сочи +7 (862) 279-22-65