

КАЛОРИФЕР ПАРОВОЙ КП-СК

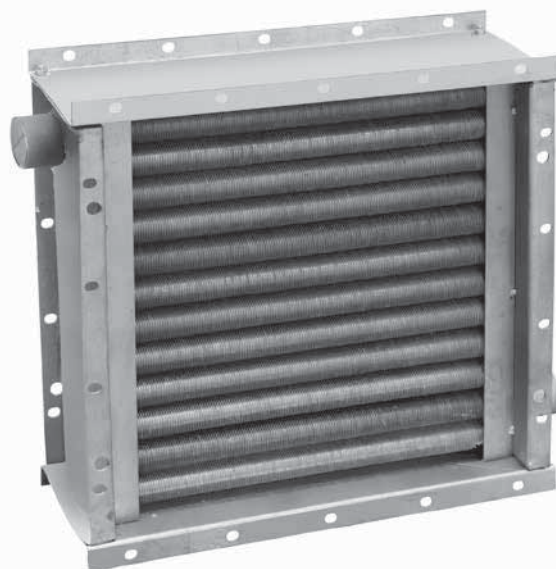
ТУ 4864-001-85589750

Назначение

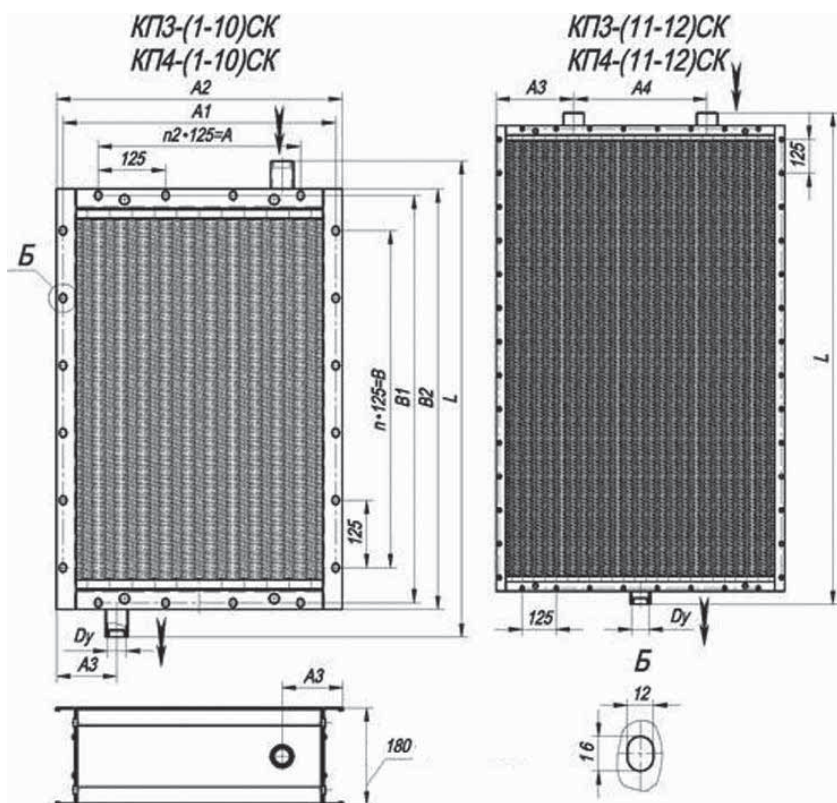
Калориферы марки КП-Ск, с теплоносителем пар предназначены для нагрева воздуха в системах отопления, вентиляции и кондиционирования воздуха. Воздух должен быть с предельно-допустимым содержанием химически агрессивных веществ по ГОСТ 12.1.005-76 с пыленностью не более 0,5 мг/м³ и не содержать липких веществ и волокнистых материалов. Воздухонагреватели предназначены для эксплуатации в условиях холодного климата категории размещения 3 по ГОСТ 15150-69.

Паровые калориферы КП-Ск, аналог калориферов ВНП, не должны устанавливаться на объекты, создающие внешнюю вибрацию со среднеквадратическим значением более 2 мм/с. В зимнее время пуск в работу калориферов КП-Ск должен осуществляться со скоростью подъема температуры не более 30 °С в час.

Калориферы марки КП-Ск могут иметь три или четыре ряда теплоотдающих элементов из стальной трубы 16x1,2 с алюминиевым спирально-накатным оребрением ~29 мм. Калорифер состоит из теплоотдающих элементов, трубных решеток, крышек и съемных оцинкованных щитков. Для установки и крепления калориферов при монтаже предусмотрены овальные отверстия 12x16 по боковым сторонам трубных решеток и съемных щитков.



ГАБАРИТНЫЕ РАЗМЕРЫ КАЛОРИФЕРОВ



По вопросам продаж и поддержки обращайтесь:

Волгоград +7 (8442) 45-94-42
Екатеринбург +7 (343) 302-14-75
Ижевск +7 (3412) 20-90-75
Казань +7 (843) 207-19-05

Краснодар +7 (861) 238-86-59
Красноярск +7 (391) 989-82-67
Москва +7 (499) 404-24-72
Ниж.Новгород +7 (831) 200-34-65

Новосибирск +7 (383) 235-95-48
Омск +7 (381) 299-16-70
Пермь +7 (342) 233-81-65
Ростов-на-Дону +7 (863) 309-14-65

Самара +7 (846) 219-28-25
Санкт-Петербург +7 (812) 660-57-09
Саратов +7 (845) 239-86-35
Сочи +7 (862) 279-22-65

сайт: ventilator.pro-solution.ru | эл. почта: vtr@pro-solution.ru
телефон: 8 800 511 88 70

ГАБАРИТНЫЕ РАЗМЕРЫ ВОЗДУХОНАГРЕВАТЕЛЕЙ КП 3 И КП 4

Габаритные размеры, мм	КП3-1	КП3-2	КП3-3	КП3-4	КП3-5	КП3-6	КП3-7	КП3-8	КП3-9	КП3-10	КП3-11	КП3-12
	КП4-1	КП4-2	КП4-3	КП4-4	КП4-5	КП4-6	КП4-7	КП4-8	КП4-9	КП4-10	КП4-11	КП4-12
A	250	250	250	250	250	375	375	375	375	375	875	1375
A1±3	426	426	426	426	426	551	551	551	551	551	1050	1551
A2	450	450	450	450	450	575	575	575	575	575	1075	1575
A3	82,5	82,5	82,5	82,5	82,5	82,5	82,5	82,5	82,5	82,5	290	415
A4	-	-	-	-	-	-	-	-	-	-	495	745
B	500	625	750	875	1125	500	625	750	875	1125	1625	1625
B1±3	578	703	828	953	1203	578	703	828	953	1203	1703	1703
B2	602	727	852	977	1227	602	727	852	977	1227	1727	1727
L	700	825	950	1075	1325	700	825	950	1075	1325	1825	1825
Dy	50	50	50	50	50	50	50	50	50	50	65	80
n	4	5	6	7	9	4	5	6	7	9	13	13
n2	2	2	2	2	2	3	3	3	3	3	7	11
V m ³	0,057	0,067	0,077	0,122	0,107	0,072	0,80	0,093	0,106	0,132	0,343	0,503

ТЕХНИЧЕСКИЕ ХАРАКТЕРИСТИКИ КАЛОРИФЕРОВ ПАРОВЫХ КП-СК

Характеристики приведены для режима:

- температура воздуха на входе - минус 20°C;
- давление пара на входе - 0,1 МПа;
- массовая скорость в набегающем потоке - 3,6 кг/м²с;
- аэродинамическое сопротивление 3-х рядных калориферов - 53,5^{+4,28};
- аэродинамическое сопротивление 4-х рядных калориферов - 68,2^{+5,46}

Параметры теплоносителя (сухой насыщенный (или перегретый) пар):

- рабочее давление не более - 1,2 МПа;
- температура не более - 190°C;
- скорость теплоносителя в трубах - 0,32±0,016 м/с

Показатели надежности:

- средний срок службы, лет, не менее - 6;
- полный установленный ресурс, ч, не менее - 9600;
- установленная безотказная наработка, ч, не менее - 1500;
- среднее время восстановления работоспособного состояния, ч, не более - 12.

Внимание! Воздухонагреватели КПСК полностью замещают по основным характеристикам аналоги ВВП 113.

ТЕХНИЧЕСКИЕ ХАРАКТЕРИСТИКИ КАЛОРИФЕРОВ КП-СК 3

Условное обозначение агрегата	Площадь поверхности теплообмена, м ²	Площадь фронтального сечения для прохода воздуха, м ²	Производительность по воздуху, м ³ /ч	Производительность по теплу, кВт	Площадь сечения (среднее значение) для прохода теплоносителя, м ²	Число ходов по теплоносителю	Масса, кг, не более
КП-Ск-31-01	9,85	0,197	2000	46,1	0,00086	4	25
КП-Ск-32-01	12,14	0,248	2500	56,5	0,00086	4	29
КП-Ск-33-01	14,24	0,295	3150	68,8	0,00086	4	33
КП-Ск-34-01	16,71	0,342	4000	83,2	0,00086	4	37
КП-Ск-35-01	21,29	0,437	5000	103,5	0,00086	4	45
КП-Ск-36-01	13,26	0,267	2500	59,6	0,00077	6	35
КП-Ск-37-01	16,34	0,329	3150	73,6	0,00077	6	40
КП-Ск-38-01	19,42	0,392	4000	90,0	0,00077	6	45
КП-Ск-39-01	22,5	0,455	5000	107,9	0,00077	6	50
КП-Ск-310-01	28,66	0,581	6300	134,9	0,00077	6	60
КП-Ск-311-01	83,12	1,66	16000	358,6	0,00235	4	155
КП-Ск-312-01	125,27	2,448	25000	552,3	0,00235	4	230

ТЕХНИЧЕСКИЕ ХАРАКТЕРИСТИКИ КАЛОРИФЕРОВ КП-СК 4

Условное обозначение агрегата	Площадь поверхности теплообмена, м ²	Площадь фронтального сечения для прохода воздуха, м ²	Производительность по воздуху, м ³ /ч	Производительность по теплу, кВт	Площадь сечения (среднее значение) для прохода теплоносителя м ²	Число ходов по теплоносителю	Масса, кг, не более
КП-Ск-41-01	12,88	0,197	2000	52,8	0,00113	4	30
КП-Ск-42-01	15,87	0,248	2500	67,9	0,00113	4	35
КП-Ск-43-01	18,86	0,295	3150	79,9	0,00113	4	40
КП-Ск-44-01	21,8	0,342	4000	97,7	0,00113	4	45
КП-Ск-45-01	27,84	0,437	5000	122,1	0,00113	4	55
КП-Ск-46-01	17,42	0,267	2500	68,1	0,00102	6	40
КП-Ск-47-01	21,47	0,329	3150	84,7	0,00102	6	45
КП-Ск-48-01	25,52	0,392	4000	104,5	0,00102	6	50
КП-Ск-49-01	29,57	0,455	5000	126,5	0,00102	6	60
КП-Ск-410-01	37,66	0,581	6300	158,9	0,00102	6	75
КП-Ск-411-01	110,05	1,66	16000	424,2	0,00312	4	200
КП-Ск-412-01	166,25	2,448	25000	656,4	0,00471	4	290

По вопросам продаж и поддержки обращайтесь:

Волгоград +7 (8442) 45-94-42
 Екатеринбург +7 (343) 302-14-75
 Ижевск +7 (3412) 20-90-75
 Казань +7 (843) 207-19-05

Краснодар +7 (861) 238-86-59
 Красноярск +7 (391) 989-82-67
 Москва +7 (499) 404-24-72
 Ниж.Новгород +7 (831) 200-34-65

Новосибирск +7 (383) 235-95-48
 Омск +7 (381) 299-16-70
 Пермь +7 (342) 233-81-65
 Ростов-на-Дону +7 (863) 309-14-65

Самара +7 (846) 219-28-25
 Санкт-Петербург +7 (812) 660-57-09
 Саратов +7 (845) 239-86-35
 Сочи +7 (862) 279-22-65

сайт: ventilator.pro-solution.ru | эл. почта: vtr@pro-solution.ru
 телефон: 8 800 511 88 70