

# АГРЕГАТ ВОЗДУШНО-ОТОПИТЕЛЬНЫЙ АО2

## Назначение

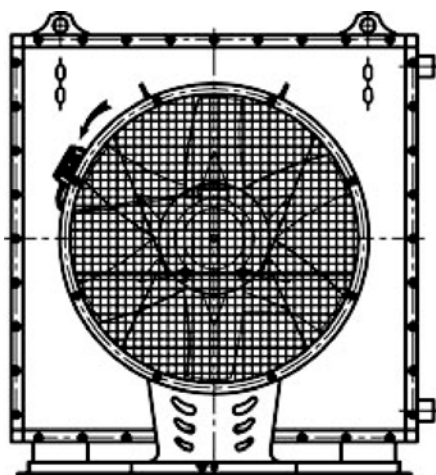
- Воздушно - отопительные одноструйные агрегаты АО2 (водяные) и АО2 П (паровые) применяются для воздушного отопления промышленных помещений без постоянного присутствия людей (или без фиксированной рабочей зоны), а также в отопительно-вентиляционных системах зданий, в условиях умеренного климата «У» категории размещения 3 по ГОСТ 15150-69.
- Агрегаты АО2 используются для работы с теплоносителем горячая (перегретая) вода на базе калориферов КСк, а также на базе калорифера КПСк с теплоносителем сухой насыщенный пар, с температурой 95-150 °С и рабочим давлением не более 1,2 МПа.
- Воздух должен быть предельно с предельно допустимым содержанием химически агрессивных веществ по ГОСТ 12.1.005-88, с запыленностью не более 0,5 мг/м<sup>3</sup> и не содержать липких веществ и волокнистых материалов.
- Воздушно - отопительный агрегат подвешивается или устанавливается на кронштейнах. Во время работы отопительного агрегата воздух подаваемый вентилятором, нагревается, проходя калорифер, и подается в помещение.
- Воздушно - отопительные агрегаты имеют высокую теплопроизводительность и эффективность, которые обеспечиваются оптимальным расстоянием между вентилятором и калорифером, исключающим застойные зоны при движении воздуха в агрегате, а также применением высококачественных калориферов и осевых вентиляторов.



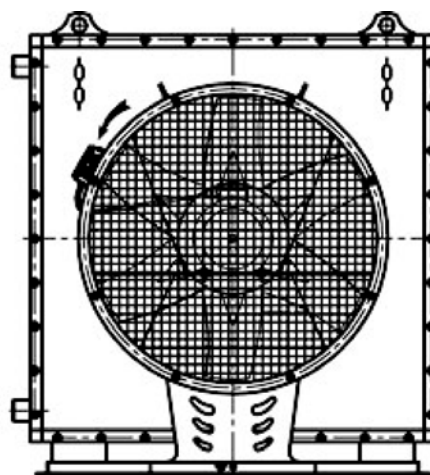
## ГАБАРИТНЫЕ РАЗМЕРЫ ВОЗДУШНО-ОТОПИТЕЛЬНЫХ АГРЕГАТОВ АО2

Агрегаты отопительные типа АО2 изготавливаются:

- правого исполнения - если смотреть на агрегат со стороны осевого вентилятора патрубки калорифера находятся справа агрегата
- и левого - если смотреть на агрегат со стороны осевого вентилятора патрубки калорифера находятся слева агрегата.



АО2 - правого исполнения



АО2 - левого исполнения

### По вопросам продаж и поддержки обращайтесь:

Волгоград +7 (8442) 45-94-42  
 Екатеринбург +7 (343) 302-14-75  
 Ижевск +7 (3412) 20-90-75  
 Казань +7 (843) 207-19-05

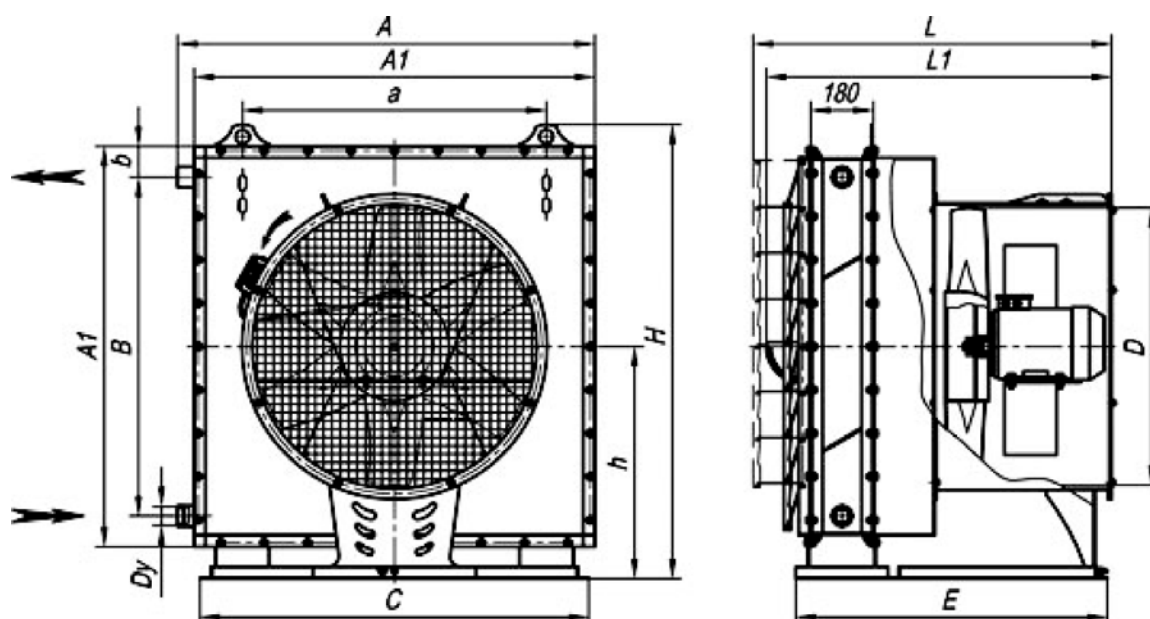
Краснодар +7 (861) 238-86-59  
 Красноярск +7 (391) 989-82-67  
 Москва +7 (499) 404-24-72  
 Ниж.Новгород +7 (831) 200-34-65

Новосибирск +7 (383) 235-95-48  
 Омск +7 (381) 299-16-70  
 Пермь +7 (342) 233-81-65  
 Ростов-на-Дону +7 (863) 309-14-65

Самара +7 (846) 219-28-25  
 Санкт-Петербург +7 (812) 660-57-09  
 Саратов +7 (845) 239-86-35  
 Сочи +7 (862) 279-22-65

сайт: [ventilator.pro-solution.ru](http://ventilator.pro-solution.ru) | эл. почта: [vtr@pro-solution.ru](mailto:vtr@pro-solution.ru)  
 телефон: 8 800 511 88 70

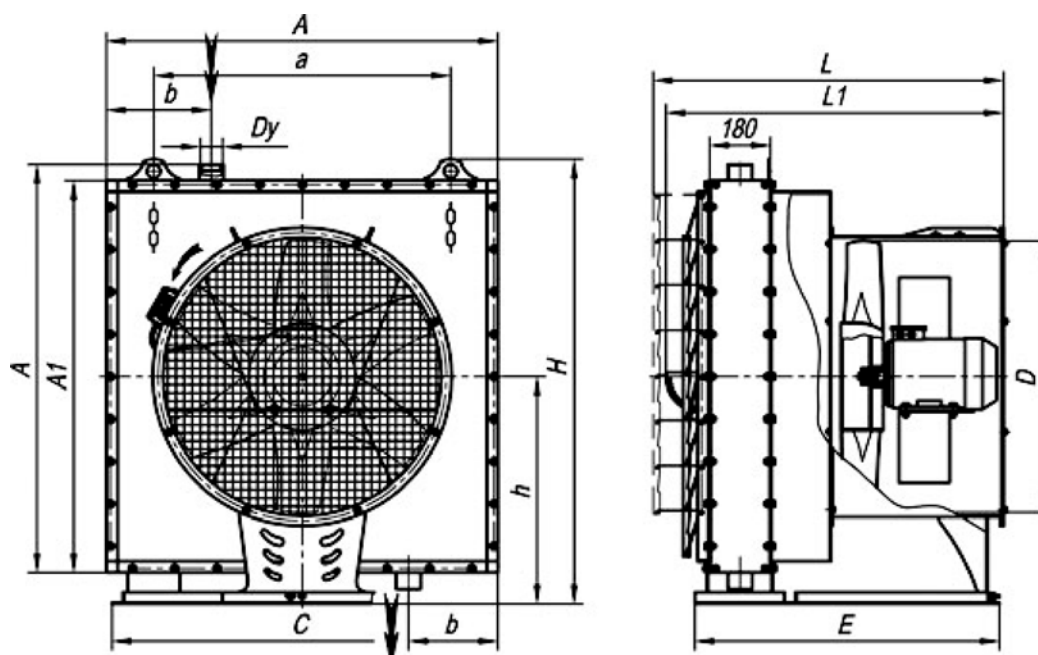
## ГАБАРИТНЫЕ РАЗМЕРЫ АГРЕГАТОВ ВОЗДУШНО-ОТОПИТЕЛЬНЫХ АО2 НА БАЗЕ ВОДЯНЫХ КАЛОРИФЕРОВ ТИПА КСК



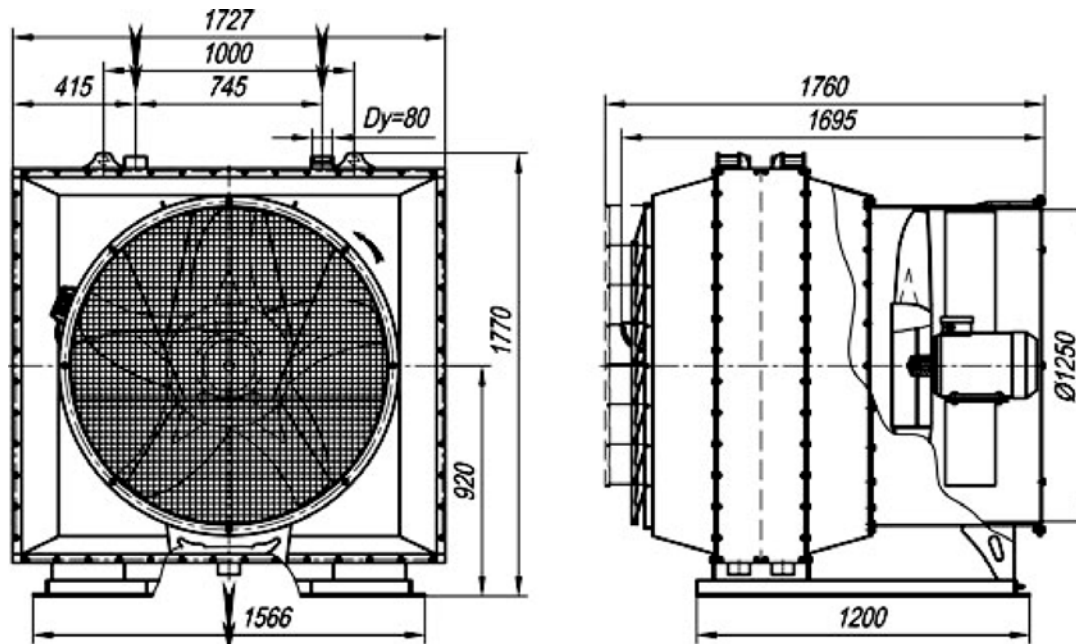
№ АО2	A	A1	a	B	b	C	D	Dy	E	H	h	L	L1
3	580	530	250	390	70	490	400	32	720	683	355	795	805
4	702	654	375	460	97	620	500	32	770	810	420	855	835
6,3	784	737	500	580	78,5	745	500	32	770	892	460	870	835
10	952	905	625	740	82,5	870	630	50	790	1061	545	890	860
20	1201	1154	875	977	78,5	1120	800	50	915	1310	670	1055	1015
25*	1201	1154	875	977	78,5	1120	800	50	915	1310	670	1055	1015

\* - Агрегат воздушно-отопительный водяной АО2-25 отличается от АО2-20, тем что он изготовлен на базе четырехрядного калорифера типа КСк.

## ГАБАРИТНЫЕ РАЗМЕРЫ АГРЕГАТОВ ВОЗДУШНО-ОТОПИТЕЛЬНЫХ АО2 №3-6,3П НА БАЗЕ ПАРОВЫХ ВОЗДУХОНАГРЕВАТЕЛЕЙ ТИПА КПСК



## ГАБАРИТНЫЕ РАЗМЕРЫ АГРЕГАТА ВОЗДУШНО-ОТОПИТЕЛЬНОГО АО2-50П НА БАЗЕ ДВУХ ПАРОВЫХ ВОЗДУХОНАГРЕВАТЕЛЕЙ КПЗ-12 (ИЗГОТАВЛИВАЕТСЯ ПО СПЕЦЗАКАЗУ)



## ТЕХНИЧЕСКИЕ ХАРАКТЕРИСТИКИ ВОЗДУШНО-ОТОПИТЕЛЬНЫХ АГРЕГАТОВ АО2

Параметры	АО2-3	АО2-4	АО2-6,3	АО2-10	АО2-20	АО2-25	АО2-50
Производительность по воздуху, м <sup>3</sup> /ч	2600	4000	6300	10000	20000	25000	60000
Производительность по теплу, кВт	24	46	73	116	220	306	900
Температура теплоносителя на входе, °С	150/70	150/70	150/70	150/70	150/70	150/70	150
Установочная мощность, кВт	0,25	0,37	0,55	0,75	2,2	2,2	7,5
Сечение для прохода теплоносителя, м <sup>2</sup>	0,00079	0,00102	0,00113	0,00147	0,00203	0,00249	-
Сечение патрубка, м <sup>2</sup>	0,00101	0,00101	0,00101	0,00221	0,00221	0,00221	-
Диаметр патрубка, Ду	32	32	32	50	50	50	-
Число ходов	4	4	4	4	4	4	4
Число рядов	3	3	3	3	3	4	4
Расход воды, м <sup>3</sup> /ч, при скорости воды в трубках w=0,7÷1,0 м/с	1,9÷2,7	2,4÷3,45	2,4÷3,45	3,5÷5,0	4,9÷6,9	5,3÷7,5	-
Масса, кг	70	95	120	160	255	280	820

Отличие водяного от парового агрегата в том, что вместо водяного калорифера типа КСк устанавливается паровой воздухонагреватель типа КП-Ск с вертикальным расположением присоединительных патрубков (положение жалюзи - вертикальное).

### По вопросам продаж и поддержки обращайтесь:

Волгоград +7 (8442) 45-94-42  
Екатеринбург +7 (343) 302-14-75  
Ижевск +7 (3412) 20-90-75  
Казань +7 (843) 207-19-05

Краснодар +7 (861) 238-86-59  
Красноярск +7 (391) 989-82-67  
Москва +7 (499) 404-24-72  
Ниж.Новгород +7 (831) 200-34-65

Новосибирск +7 (383) 235-95-48  
Омск +7 (381) 299-16-70  
Пермь +7 (342) 233-81-65  
Ростов-на-Дону +7 (863) 309-14-65

Самара +7 (846) 219-28-25  
Санкт-Петербург +7 (812) 660-57-09  
Саратов +7 (845) 239-86-35  
Сочи +7 (862) 279-22-65

сайт: [ventilator.pro-solution.ru](http://ventilator.pro-solution.ru) | эл. почта: [vtr@pro-solution.ru](mailto:vtr@pro-solution.ru)  
телефон: 8 800 511 88 70