

АКВИЛОН Smart System

Приточная установка АКВИЛОН Smart System (SS)

Применение

АКВИЛОН SS – энергосберегающая приточная установка, оснащенная роторным рекуператором. Smart system – новое высокоинтеллектуальное поколение вентиляционного оборудования. Приточная установка подходит для вентиляции коммерческих и частных объектов мелких и средних размеров, и объектов, которые имеют высокие требования по электропотреблению.

Конструкция

Приточные установки серии Smart System выпускаются в четырех типоразмерах.

АКВИЛОН SS не требует пусконаладочных работ. Достаточно подключить приточно-вытяжную установку к сети и смонтировать систему воздуховодов перед началом работы. Процессор и система управления уже установлены и готовы к применению.

Принцип работы установки АКВИЛОН Smart System заключается в поступлении приточного холодного воздуха внутрь установки, где пройдя очистку в секции фильтрации, он поступает в роторный рекуператор. Вытяжной теплый воздух попадает в установку из помещения, где пройдя предварительную очистку поступает в роторный рекуператор, внутри которого происходит теплообмен: тепло очищенному приточному воздуху передается вытяжным воздухом. Экономия энергии благодаря этому достигает 85 %.

Техническое оснащение установки

Рекуператор – снижает потребление энергоресурсов при работе вентиляционной системы благодаря технологии регенерации тепла. Преимуществами регенерации является высокий КПД (до 85%) и возможность управлять процессом переноса тепла в случае изменения числа оборотов. Регенератор устойчив к действию окружающей среды.



По вопросам продаж и поддержки обращайтесь:

Волгоград +7 (8442) 45-94-42
Екатеринбург +7 (343) 302-14-75
Ижевск +7 (3412) 20-90-75
Казань +7 (843) 207-19-05

Краснодар +7 (861) 238-86-59
Красноярск +7 (391) 989-82-67
Москва +7 (499) 404-24-72
Ниж.Новгород +7 (831) 200-34-65

Новосибирск +7 (383) 235-95-48
Омск +7 (381) 299-16-70
Пермь +7 (342) 233-81-65
Ростов-на-Дону +7 (863) 309-14-65

Самара +7 (846) 219-28-25
Санкт-Петербург +7 (812) 660-57-09
Саратов +7 (845) 239-86-35
Сочи +7 (862) 279-22-65

сайт: ventilator.pro-solution.ru | эл. почта: vtr@pro-solution.ru
телефон: 8 800 511 88 70

Вентилятор ЕС - имеет двигатель с КПД более 90 %, что обеспечивает снижение эксплуатационных затрат. Благодаря плавной регулировке оборотов рабочего колеса в диапазоне 0 – 100 %, заданные параметры температуры поддерживаются с точностью $\pm 0,5$ дС. Экономия затрат на пусковом оборудовании и электропроводке достигается благодаря отсутствию пусковых токов. Двигателю вентилятора не требуется частотный преобразователь и синусный фильтр, что сводит уровень шума к минимуму. Кроме того, на снижение уровня шума и исключение вибрации влияет динамическая сбалансированность вентилятора, вес которого равномерно распределен на оба подшипника.

Фильтры – в установке используются карманные фильтры высокого класса очистки G4, изготовленные из Sinfil – материала, соответствующего европейским стандартам качества.

Автоматика – высокоточная и интегрированная, что значительно влияет на энергоэффективность.

Преимущества

Приточно-вытяжной установке АКВИЛОН Smart System не требуется дополнительного нагрева воздуха в диапазоне не ниже – 15° С наружного воздуха при t удаляемого воздуха +25° С.

В установке может быть реализована функция кондиционирования, благодаря возможности дополнения приточки фреоновым или водным охладителем из серии канального оборудования.

Комплектация приточной установки водяным или электрическим нагревателем позволит достичь комфортной температуры внутри помещения во время холодов.

Автоматика приточно-вытяжной установки АКВИЛОН SS реализовывает работу вентиляционной системы по приоритетным параметрам пользователя. Алгоритмы и программы Smart System нацелены на энергосбережение и позволяют управлять установкой из любой точки планеты.

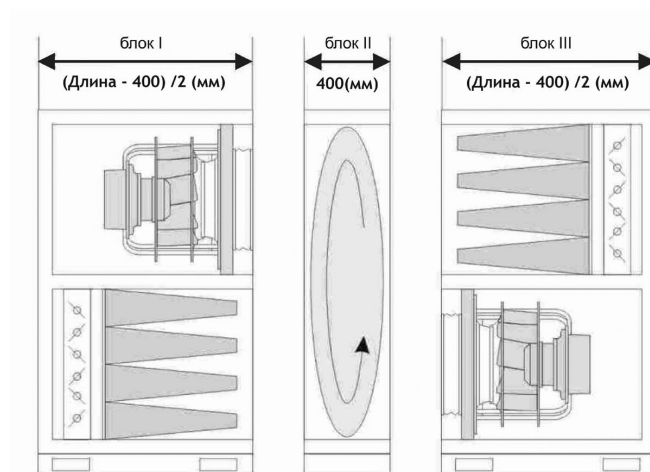
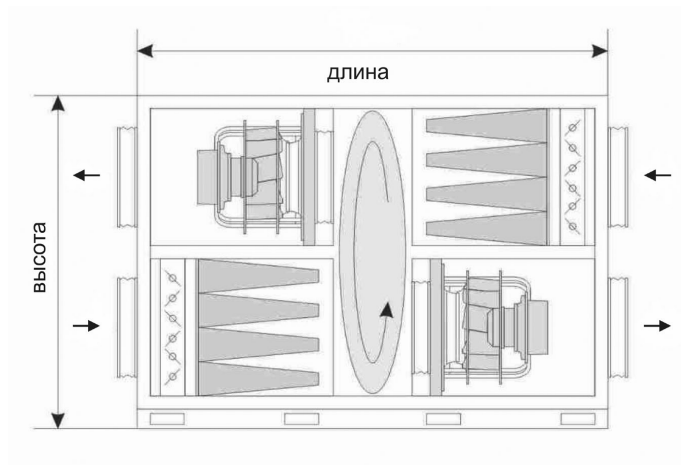
Дополнительные возможности приточно-вытяжных установок АКВИЛОН Smart System

Интеллектуальное управление приточно-вытяжной установкой Smart System реагирует на снижение наружной температуры воздуха следующим образом:

- снижает количество оборотов ЕС-двигателя, поддерживая постоянную температуру на выходе;
- включает дополнительный нагреватель. В результате постоянная температура поддерживается при неизменном расходе воздуха;
- при получении программой данных о засорении фильтра расход воздуха автоматически увеличивается до устранения засора;
- При снижении оборотов двигателя уровень шума высокой частотности низкий;
- При изменении уровня оборотов, КПД практически не меняется и позволяет экономить минимум 30 % эксплуатационных расходов, в отличие от АС-двигателей;
- Защита от блокировки ротора и перегрева мотора и электроники.

ГАБАРИТНЫЕ РАЗМЕРЫ АКВИЛОН Smart System

Типоразмер	Расход воздуха м/ч	Габаритные размеры установки	Рама	Конечная панель, присоединительные размеры	
		В x Ш x Д, мм	Выс., мм	В x Ш, мм	d, мм
АКВИЛОН SS 1	600-1800	1050x1000x1600	150	250x500	280
АКВИЛОН SS 2	1500-3600	1300x1150x1800	150	300x600	400
АКВИЛОН SS 3	3000-7900	1650x1500x2200	150	400x1000	560
АКВИЛОН SS 4	5000-14000	2050x1900x2700	150	600x1200	800



По вопросам продаж и поддержки обращайтесь:

Волгоград +7 (8442) 45-94-42
 Екатеринбург +7 (343) 302-14-75
 Ижевск +7 (3412) 20-90-75
 Казань +7 (843) 207-19-05

Краснодар +7 (861) 238-86-59
 Красноярск +7 (391) 989-82-67
 Москва +7 (499) 404-24-72
 Ниж.Новгород +7 (831) 200-34-65

Новосибирск +7 (383) 235-95-48
 Омск +7 (381) 299-16-70
 Пермь +7 (342) 233-81-65
 Ростов-на-Дону +7 (863) 309-14-65

Самара +7 (846) 219-28-25
 Санкт-Петербург +7 (812) 660-57-09
 Саратов +7 (845) 239-86-35
 Сочи +7 (862) 279-22-65

сайт: ventilator.pro-solution.ru | эл. почта: vtr@pro-solution.ru
 телефон: 8 800 511 88 70