

АКВИЛОН Home System

Приточная установка АКВИЛОН Home System (HS)

Применение

Основная задача приточной установки АКВИЛОН Home System — фильтрация, подача свежего воздуха в помещение и удаление загрязненного. Установки монтируются в подсобных помещениях, застекленных балконах и на чердаках зданий. Температура окружающей среды не должна быть ниже -15°C .

Конструкция

Приточные установки АКВИЛОН Home System имеют компактную конструкцию, полностью готовую к эксплуатации. Установки работают по принципу утилизации тепла/холода, что значительно сокращает расходы на нагрев свежего воздуха и снижает установочную электрическую мощность вентиляционной системы.

Техническое оснащение установки

- **Вентилятор** с назад загнутыми лопатками рабочего колеса с внешним ротором и внутренней тепловой защитой. Вентиляторы могут легко извлекаться из установки для чистки, техобслуживания или замены.
- **Фильтры G3** с классом фильтрации. В качестве дополнительной опции доступны фильтры F5 и F7. В случае необходимости замены фильтра на встроенный пульт или пульт дистанционного управления установкой приходит аварийный сигнал.
- **Рекуператоры** высокой эффективности возврата тепла противоточного типа. Материал изготовления рекуператоров: полистирол с эластичными клеевыми основами без содержания растворителя. Таким образом, теплообменник может быть переработан вторично. Для сборки и оттока конденсата под рекуператором располагается специальный поддон. Благодаря предварительному нагреву уличного воздуха рекуператор защищен от замерзания. Для удобства чистки, рекуператор может извлекаться из установки.



По вопросам продаж и поддержки обращайтесь:

Волгоград +7 (8442) 45-94-42
Екатеринбург +7 (343) 302-14-75
Ижевск +7 (3412) 20-90-75
Казань +7 (843) 207-19-05

Краснодар +7 (861) 238-86-59
Красноярск +7 (391) 989-82-67
Москва +7 (499) 404-24-72
Ниж.Новгород +7 (831) 200-34-65

Новосибирск +7 (383) 235-95-48
Омск +7 (381) 299-16-70
Пермь +7 (342) 233-81-65
Ростов-на-Дону +7 (863) 309-14-65

Самара +7 (846) 219-28-25
Санкт-Петербург +7 (812) 660-57-09
Саратов +7 (845) 239-86-35
Сочи +7 (862) 279-22-65

сайт: ventilator.pro-solution.ru | эл. почта: vtr@pro-solution.ru
телефон: 8 800 511 88 70

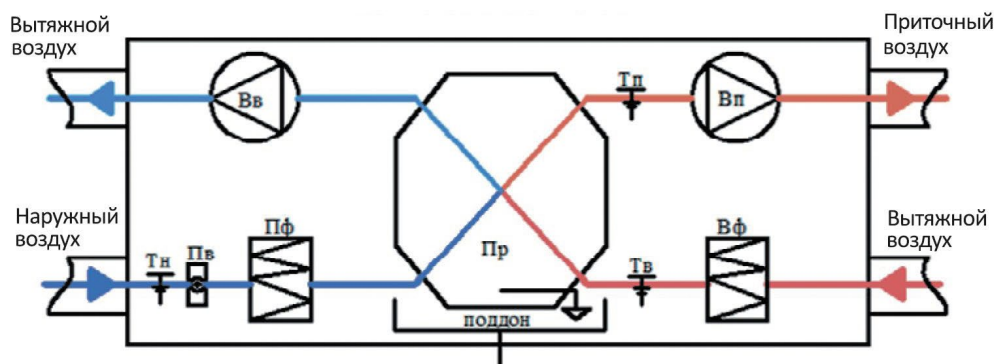
Преимущества

- Приточная установка АКВИЛОН HS оснащена канальным электрическим нагревателем для поддержания комфортной t воздуха, который поступает внутрь помещения. Температура догрева настраивается от $+16$ до $+26$ °С. Кроме того, установка имеет вход для аварийного сигнала системы пожарной безопасности и релейный вход для подключения датчика CO₂ /влажности/ IAQ или другого сенсора, дающего сигнал для переключения на максимальную скорость.
- Засорение фильтров установки контролируется по счетчику моточасов.

Дополнительные возможности приточно-вытяжных установок АКВИЛОН Home System

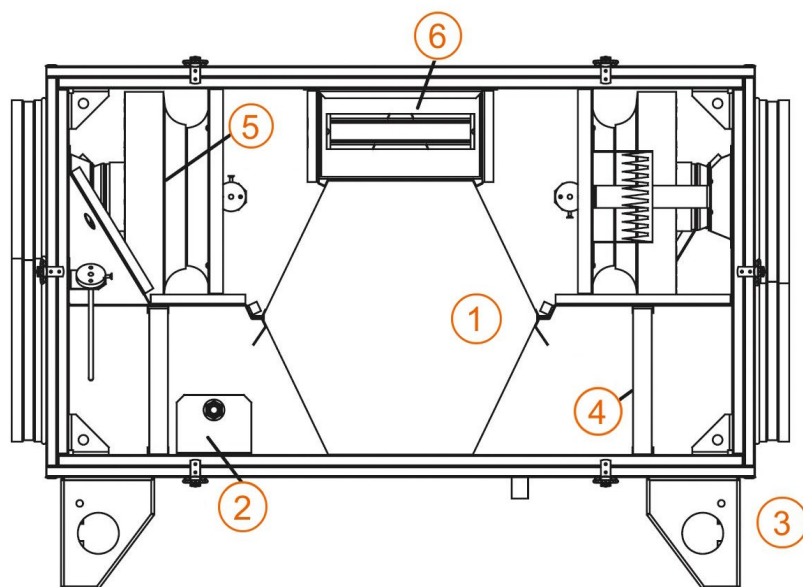
- Приточная установка HS может настраиваться на работу по суточному таймеру;
- Возможно подключение автоматических воздушных заслонок;
- Если применение приточных установок будет происходить в среде, где температура наружного воздуха ниже 20 °С держится длительное количество времени, то используется функция преднагрева воздуха электрокалорифером;
- При невозможности достижения заданного значения t приточного воздуха в процессе утилизации тепла, возможна установка воздушонагревателя как дополнительной опции.

УСТРОЙСТВО ПРИТОЧНОЙ УСТАНОВКИ АКВИЛОН Home System



Условные обозначения:

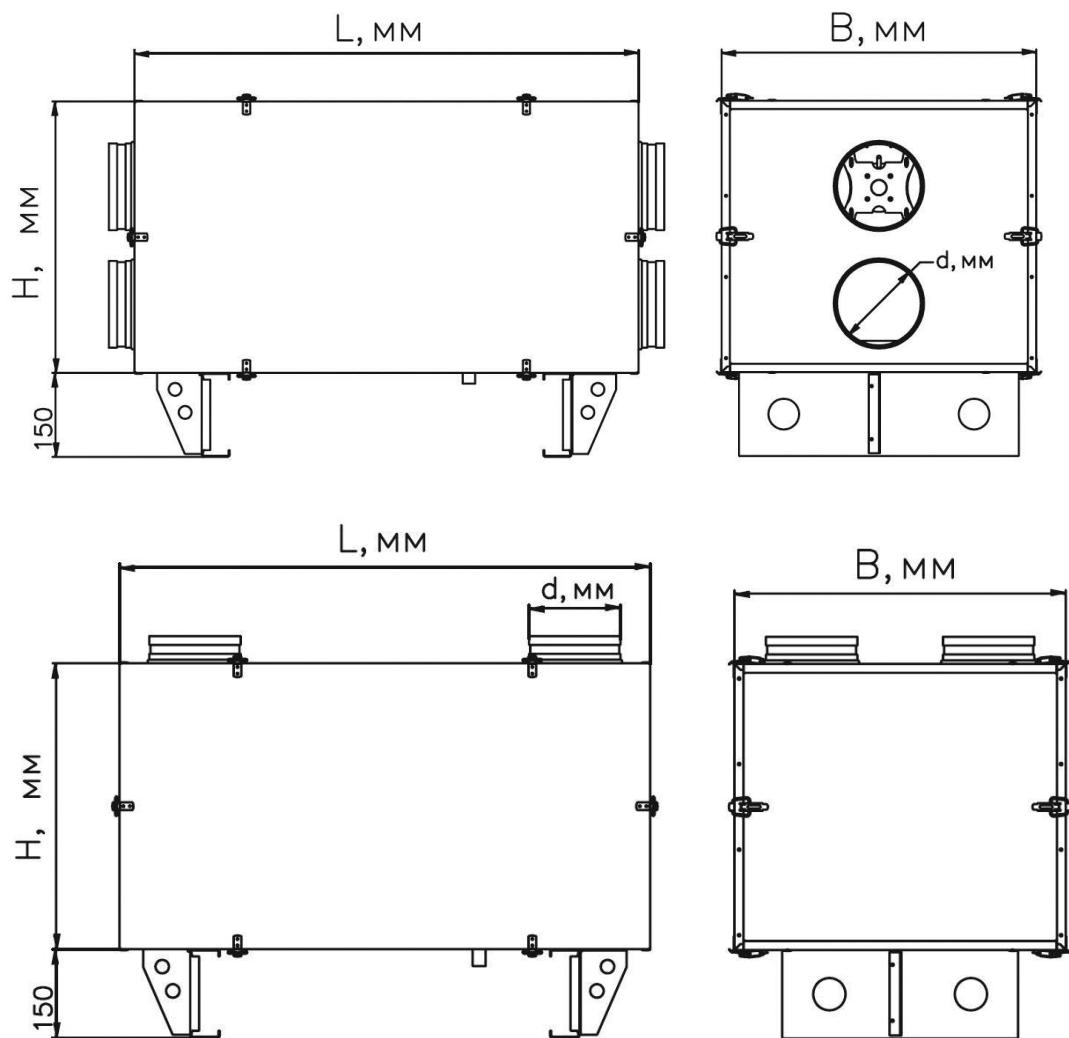
- | | |
|-------------------------------------|--|
| Вп – вентилятор приточный | Тн – датчик температуры наружного воздуха |
| Вв – вентилятор вытяжной | Тв – датчик температуры вытяжного воздуха |
| Пф – фильтр приточного воздуха | Тп – датчик температуры приточного воздуха |
| Вф – фильтр вытяжного воздуха | Пв – преднагрев воздуха |
| Пр – перекрестно-точный рекуператор | |



Условные обозначения:

- 1 – перекрестно – точный рекуператор
- 2 – электрический преднагрев
- 3 – ножки
- 4 – фильтр
- 5 – вентилятор
- 6 – блок автоматики

ГАБАРИТНЫЕ РАЗМЕРЫ АКВИЛОН Home System



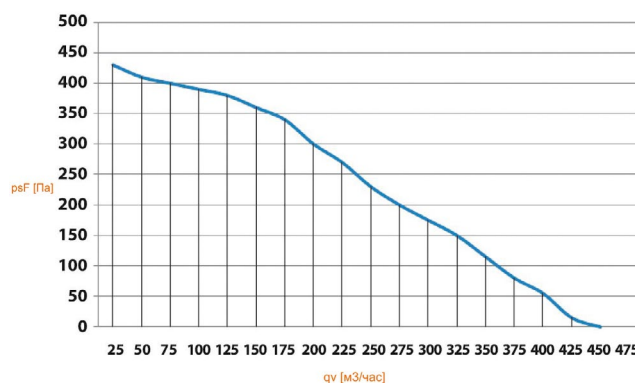
Установка	Высота (H, мм)	Ширина (B, мм)	Длина (L, мм)	Ножки, мм	Размер подключения воздуховодов d, мм
400X	485	562	900	150	160
400XV	485	562	900	150	160
700X	550	662	950	150	250
700XV	550	662	950	150	250

Дополнительные опции	400X	400XV	700X	700XV
Электрические нагреватели	REH 160/3,0 220B	REH 160/3,0 220B	REH 250/3,0 220B	REH 250/3,0 220B
Шумоглушитель	RMN 160/5	RMN 160/5	RMN 250/5	RMN 250/5
Фильтр F7 (приток)	RCF160	RCF160	RCF250	RCF250

ТЕХНИЧЕСКИЕ ХАРАКТЕРИСТИКИ АКВИЛОН Home System

Характеристика	400 X	400 XV	700 X	700 XV
Напряжение/ Частота, В/50 Гц	230	230	230	230
Фазность	1	1	1	1
Мощность двигателя, Вт	2x160	2x160	2x290	2x290
Ток, А	0.71	0.71	1.25	1.25
КПД рекуператора, %	90	90	90	90
Фильтр, приток	G3	G3	G3	G3
Фильтр, вытяжка	G3	G3	G3	G3
Мощность преднагрева, кВт	0.85	0.85	1,2	1,2
Мощность нагрева макс. Опция, кВт	3	3	3	3

АЭРОДИНАМИЧЕСКИЕ ХАРАКТЕРИСТИКИ АКВИЛОН Home System



Октавные полосы частот LwA5, Гц								
Общ.	63	125	250	500	1k	2k	4k	8k
3 макс.	43	49	59	57	52	47	41	32
2 норм. выс	42	47	58	53	49	45	88	31
1 норм. низк	38	44	42	40	36	32	36	22

По вопросам продаж и поддержки обращайтесь:

Волгоград +7 (8442) 45-94-42
 Екатеринбург +7 (343) 302-14-75
 Ижевск +7 (3412) 20-90-75
 Казань +7 (843) 207-19-05

Краснодар +7 (861) 238-86-59
 Красноярск +7 (391) 989-82-67
 Москва +7 (499) 404-24-72
 Ниж.Новгород +7 (831) 200-34-65

Новосибирск +7 (383) 235-95-48
 Омск +7 (381) 299-16-70
 Пермь +7 (342) 233-81-65
 Ростов-на-Дону +7 (863) 309-14-65

Самара +7 (846) 219-28-25
 Санкт-Петербург +7 (812) 660-57-09
 Саратов +7 (845) 239-86-35
 Сочи +7 (862) 279-22-65

сайт: ventilator.pro-solution.ru | эл. почта: vtr@pro-solution.ru
 телефон: 8 800 511 88 70